

max. 340 m³/h

DC-Axiallüfter

□ 127 x 38 mm



- **Material:** Gehäuse: GFK¹⁾ (PBT)
Lüfterrad: GFK¹⁾ (PA)
- **Förderrichtung:** über Stege blasend
- **Drehrichtung:** links auf den Rotor gesehen
- **Anschluss:** über Einzellitzen AWG 22, TR 64
- **Masse:** 310 g

- **Mögliche Sonderausführungen:** (s. Kapitel DC-Lüfter - Specials)
 - Tachosignal
 - Go- / NoGo-Alarm
 - Alarm mit Grenzdrehzahl
 - Externer Temperatursensor
 - Interner Temperatursensor
 - PWM Steuereingang
 - Analoger Steuereingang
 - Feuchteschutz
 - Salznebelschutz
 - Schutzart: IP 54 / IP 68

1) Glasfaserverstärkter Kunststoff

Serie 5200 N

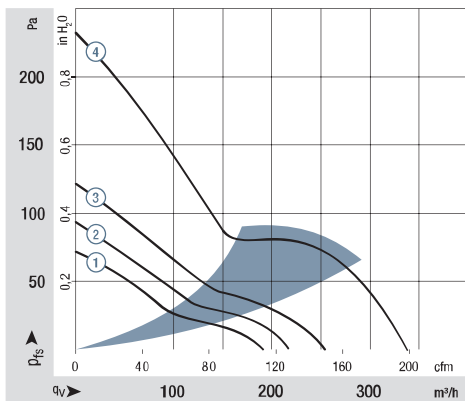
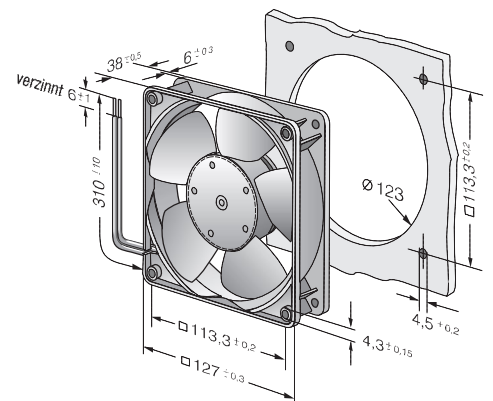
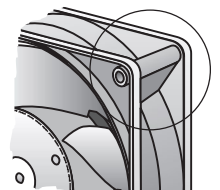
Neendaten

Typ	Volumenstrom		Nennspannung	Spannungsbereich	Schalldruck	Schalleistung	Sintec-Gleitlager Kugellager	Leistungsaufnahme**	Nennzahl	Temperaturbereich	Lebensdauer L ₁₀ (40 °C)		Kennlinie
	m ³ /h	cfm									ebm-papst Standard	ebm-papst Standard	
5212 NM	187	110	12	7...14,5	43	5,3	■	4,1	2 750	-20...+75	62 500 / 27 500	105 000	①
5212 NN	216	127	12	7...14	46	5,6	■	6,2	3 150	-20...+70	57 500 / 25 000	97 500	②
5212 NH	252	148	12	7...14	51	6,0	■	9,8	3 650	-20...+70	45 000 / 22 500	75 000	③
5212 NHH*	340	200	12	9...15	58	6,6	■	19,0	4 900	-20...+65	45 000 / 25 000	75 000	④
5214 NM	187	110	24	12...28	43	5,3	■	4,6	2 750	-20...+75	62 500 / 27 500	105 000	①
5214 NN	216	127	24	12...28	46	5,6	■	6,0	3 150	-20...+75	57 500 / 25 000	97 500	②
5214 NH	252	148	24	12...28	51	6,0	■	9,8	3 650	-20...+70	45 000 / 22 500	75 000	③
5214 NHH*	340	200	24	16...30	58	6,6	■	17,5	4 900	-20...+65	45 000 / 25 000	75 000	④
5218 NM	187	110	48	36...56	43	5,3	■	4,5	2 750	-20...+75	62 500 / 27 500	105 000	①
5218 NN	216	127	48	36...56	46	5,6	■	6,2	3 150	-20...+70	57 500 / 32 500	97 500	②
5218 NH	252	148	48	36...56	51	6,0	■	9,6	3 650	-20...+55	45 000 / 32 500	75 000	③
5218 NHH*	340	200	48	36...60	58	6,6	■	18,0	4 900	-20...+65	45 000 / 25 000	75 000	④

Änderungen vorbehalten

** Leistungsaufnahme freiblasend, im Betriebspunkt können diese Werte deutlich höher sein.

* Modelle NHH: Lüftergehäuse mit Flanschverbindungsstegen



Luftleistung gemessen nach: ISO 5801, Installationskategorie A, ohne Berührschutz.
Geräusch: Gesamtschallleistungspegel L_{pA} ISO 103002 gemessen auf Halbkugel 2 m Radius
Schalldruckpegel L_{pA} mit 1 m Abstand auf Ventilatorachse gemessen.
Die Angaben gelten nur unter den angegebenen Messbedingungen und können sich durch Einbaubedingungen verändern. Bei Abweichungen zum Normaufbau sind die Kennwerte im eingebauten Zustand zu überprüfen!
Detailinformationen siehe <http://www.ebmpapst.com/rahmenbedingungen>