

Rohrverbinder bündig

Tubular connectors flush

Rohrverbinder RV

Werkstoff:

Kokillenguss aus hochwertiger Aluminiumlegierung nach DIN 1725.

Lieferumfang:

Die Rohrverbinder werden geliefert mit Schrauben und Hülsenmuttern aus Edelstahl (Werkstoff Nr. 1.4301).

Sonderausführung:

Andere Durchmesser auf Anfrage.

Tube connectors RV

Material:

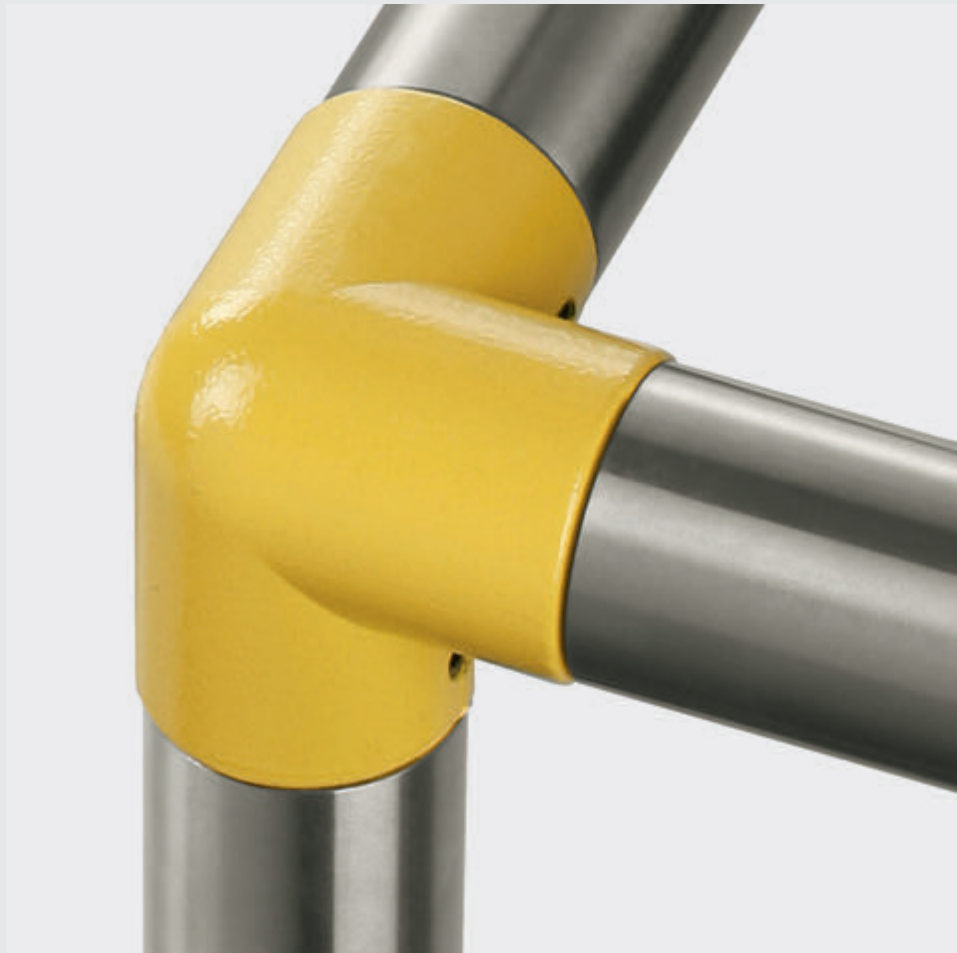
Chill casting of high-grade aluminium alloy in accordance with DIN 1725.

Supply range:

The tube connectors are supplied with bolts and sockets nuts of stainless steel (material no. 1.4301).

Special versions:

Other diameters on request.



Farbe/Oberfläche
Colour/surface

Oberflächen-Code
Surface-code

roh
raw



* -0.0

schwarz
black



* -3-RAL 9005

silberfarben
silver colour



* -3-RAL 9006

farbig
coloured



* -3-RAL...

- * mit Bestellnummer ergänzen
z.B. für Artikel RV-BR01 in schwarzer Ausführung: RV-BR01-3-RAL 9005
- * to add order number
e.g. for article RV-BR01 in black version: RV-BR01-3-RAL 9005

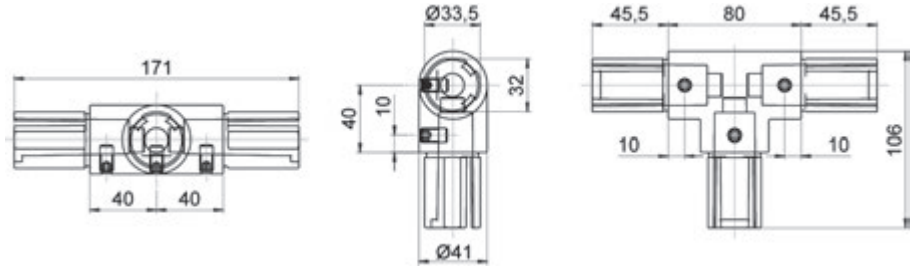
Seite / Page 386–387

Ø
40
mm



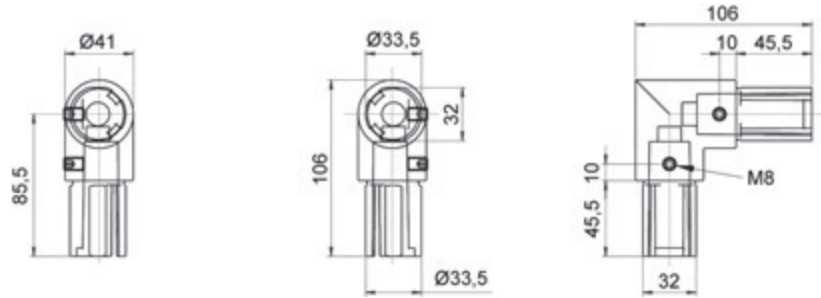
Bestell-Nr. **RV-BR01***
Order no.

Winkel-T-Verbinder 90°
Angle-T-connector 90°



Bestell-Nr. **RV-BR02***
Order no.

Winkel-Verbinder 90°
Angle-connector 90°

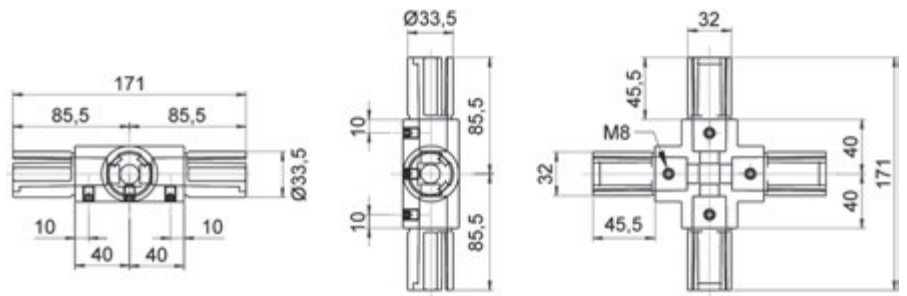


Ø
40
mm



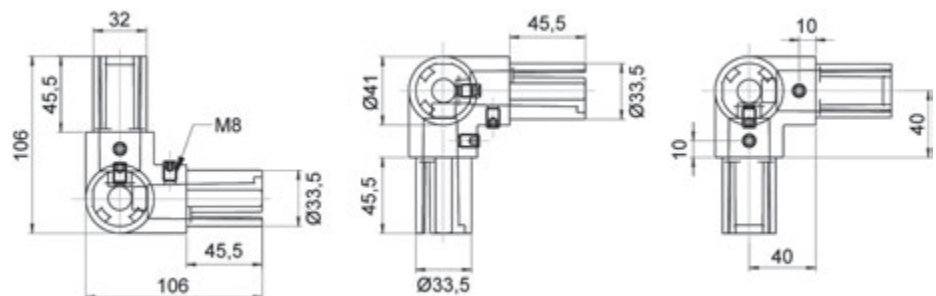
Bestell-Nr. **RV-BR03***
Order no.

Kreuz-Verbinder 90°
Cross-connector 90°



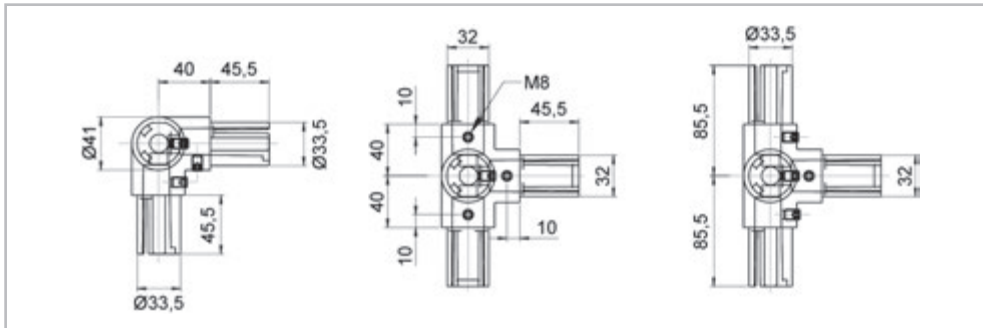
Bestell-Nr. **RV-BR04***
Order no.

Winkel-Eck-Verbinder
Angle-corner-connector



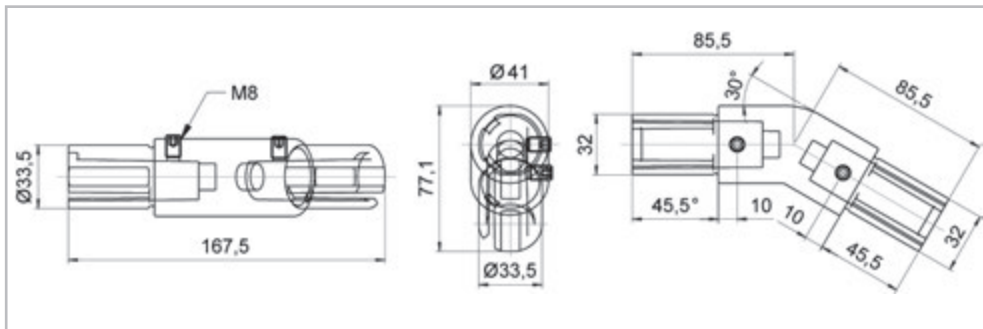
Winkel-Eck-T-Verbinder Angle-corner-T-connector

Bestell-Nr. **RV-BR05***
Order no.



Winkel-Verbinder 30°/150° Angle-connector 30°/150°

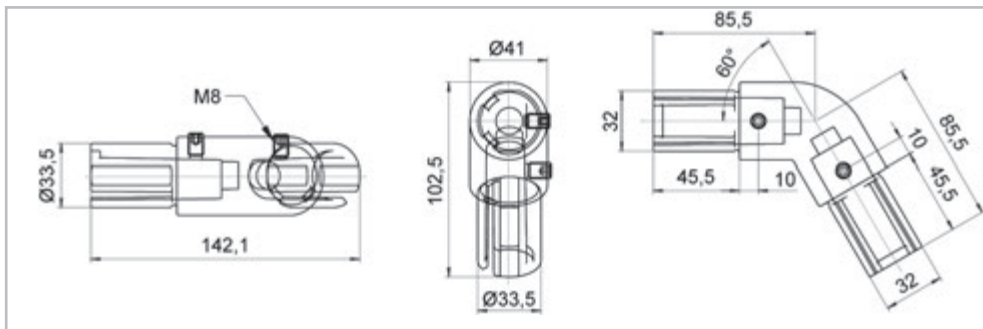
Bestell-Nr. **RV-BR06***
Order no.



\varnothing
40
mm

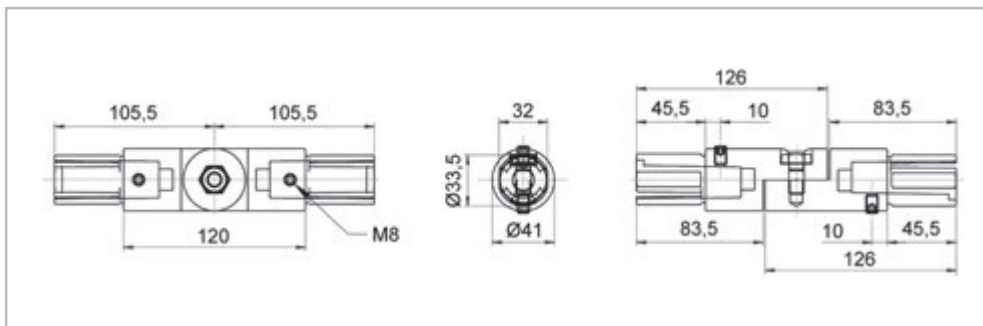
Winkel-Verbinder 60°/120° Angle-connector 60°/120°

Bestell-Nr. **RV-BR07***
Order no.



Winkel-Gelenkverbinder, 1-schalig Angle-joint-connector, 1-shell

Bestell-Nr. **RV-BR08***
Order no.



* mit Oberflächen-Bestell-Code ergänzen (siehe Seite 385)
to add surface-order-code (see page 385)