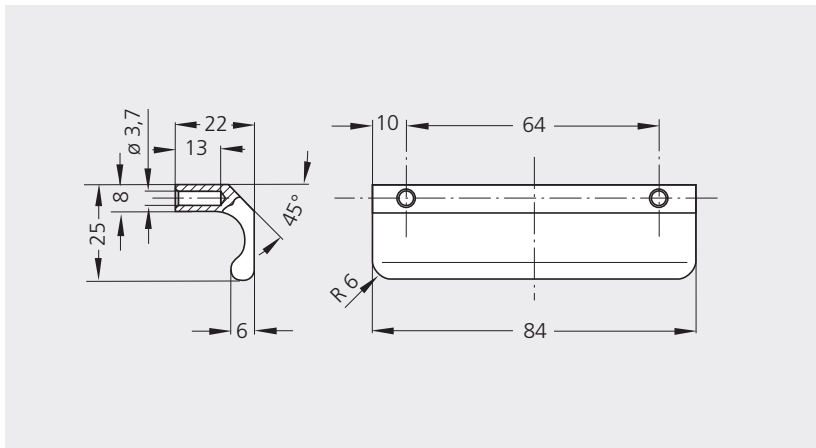


Leistengriffe dieser Form aus Aluminium und Edelstahl s.a. Seite 187 und 126.

For rail handles in this shape in aluminium and stainless steel see also pages 187 and 126.



Ausführung Version	Bestell-Nr. Order no.
lichtgrau ähnlich RAL 7035 light grey similar RAL 7035	KL-25.064.7035
grauweiß ähnlich RAL 9002 grey white similar RAL 9002	KL-25.064.9002
schwarz ähnlich RAL 9005 black similar RAL 9005	KL-25.064.9005

Kunststoff- Leistengriff KL

Formstabiler Schubladen- und Gehäusetür-Griff.

Werkstoff und Oberfläche:

Polyamid PA 6, glaskugelverstärkt, Oberfläche mit Feinstruktur, Farbausführung ähnlich RAL 7035 lichtgrau, RAL 9002 grauweiß oder RAL 9005 schwarz.

Lieferumfang:

Einschließlich Blechschrauben $\varnothing 4,2 \times 9,5$ mm nach DIN 7981, galvanisch verzinkt.

Tragkraft:

min. 300 N.

Hinweis:

Andere Farbausführungen auf Anfrage.

Plastic Ledge Handle KL

Dimensionally stable handle for drawers and casings.

Material and surface:

Polyamide PA 6, glass ball reinforced, surface with fine structure, colour version similar to RAL 7035 light grey, RAL 9002 grey white or RAL 9005 black.

Extent of supply:

Includes sheet metal screw $\varnothing 4.2 \times 9.5$ mm in accordance with DIN 7981, electro-galvanized.

Stress resistance:

min. 300 N.

Note:

Other colours available on request.

Kunststoff-Leistengriff KL

Formstabiler Schubladen- und Gehäusetür-Griff.

Werkstoff und Oberfläche:

Polyamid PA 6, glaskugelverstärkt. Oberfläche mit Feinstruktur, Farbausführung ähnlich RAL 7035 lichtgrau, RAL 9002 grauweiß oder RAL 9005 schwarz.

Lieferumfang:

Einschließlich Blechschrauben $\varnothing 4,2 \times 9,5$ mm nach DIN 7981, galvanisch verzinkt.

Tragkraft:

min. 300 N.

Hinweis:

Andere Farbausführungen auf Anfrage. Leistengriffe dieser Form aus Aluminium und Edelstahl s.a. Seiten 187 und 126.

Plastic Ledge Handle KL

Dimensionally stable handle for drawers and casings

Material and surface:

Polyamide PA 6, glass ball reinforced. Surface with fine structure, colour version similar to RAL 7035 light grey, RAL 9002 grey white or RAL 9005 black.

Extent of supply:

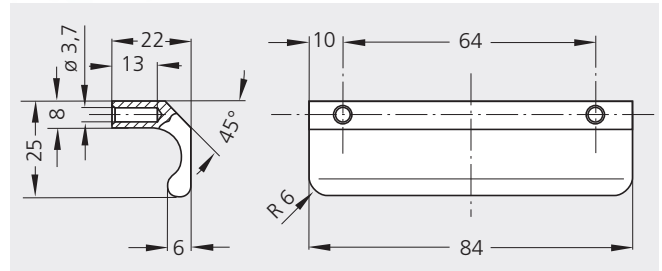
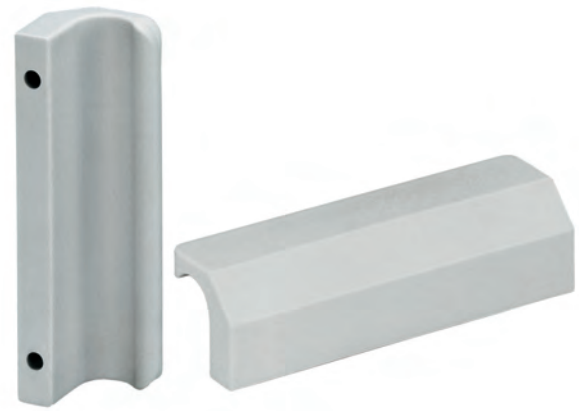
Includes sheet metal screws dia. 4.2 x 9.5 mm in accordance with DIN 7981, electrogalvanized.

Stress resistance:

min. 300 N.

Note:

Other colours available on request. For rail handles in this shape of aluminium and stainless steel see also pages 187 and 126.



Ausführung Version	Bestell-Nr. Order no.
lichtgrau ähnlich RAL 7035 light grey similar RAL 7035	KL-25.064.7035
grauweiß ähnlich RAL 9002 grey white similar RAL 9002	KL-25.064.9002
schwarz ähnlich RAL 9005 black similar RAL 9005	KL-25.064.9005

Finger Muldengriff FM

Der in zwei Größen erhältliche Muldengriff ist für den Einsatz, z.B. an Türen oder Schubladen geeignet.

Werkstoff und Oberfläche:

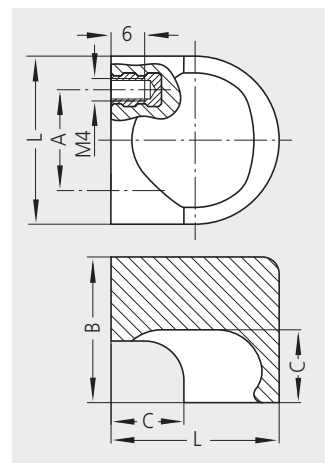
Griff aus Polyamid PA 6, glaskugelverstärkt, halbmatt mit Feinstruktur und Gewindebuchsen aus Messing. Schwarz, ähnlich RAL 9005 oder lichtgrau, ähnlich RAL 7035.

Finger Through-Inset Handle FM

This through-inset handle, available in 2 different versions is suitable e.g. on doors or drawers.

Material and surface:

Handle of polyamide PA 6, glass ball reinforced, half-matt with fine structure and threaded brass bushings. Black, similar to RAL 9005 or light-grey, similar to RAL 7035.



Farbausführung Colour version

schwarz
black

lichtgrau
light grey

Bestell-Nr.
Order no.

Bestell-Nr.
Order no.

A	L	B	C	Bestell-Nr. Order no.	Bestell-Nr. Order no.
14	26	22	11	FM-14.022.9005	FM-14.022.7035
18	30	26	13	FM-18.026.9005	FM-18.026.7035