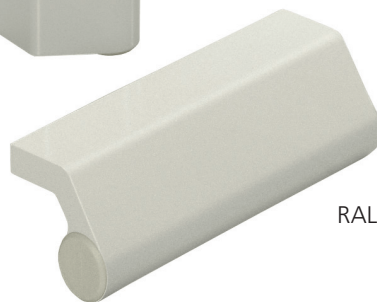




Typenreihe W3 auf Seite 228.
Type series W3 on page 228.



RAL 9002

Winkelgriffe W3

Besonders hochbelastbare Griffe für unterschiedlichste Anwendungsbereiche.

Werkstoff und Oberfläche:
Profialuminium AlMgSi 0,5;
pulverbeschichtet in RAL 9002
grauweiß.

Abdeckkappen aus Polyamid
PA 6, glaskugelverstärkt im
ähnlichen RAL-Farbtönen.

Tragkraft:
min. 1.000 N.

Hinweis:
Beliebige Griffängen und RAL-
Farbtöne auf Anfrage.

Offset Handle W3

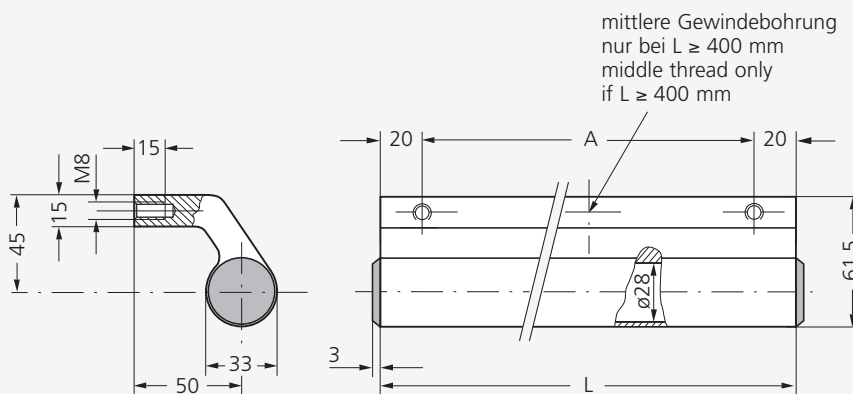
Handles in a special heavy duty
design for different technical
applications.

Material and surface:
Profiled aluminium AlMgSi 0.5;
powder coated in RAL 9002
grey white.

Cover caps made of polyamide
PA 6, glass ball reinforced in
similar colour shade.

Stress resistance:
min. 1.000 N.

Note:
All handle lengths and RAL
shades available on request.



Clean Line RAL 9002

A	L	Bestell-Nr. / Order no.
110	150	W3-33.110.9002
160	200	W3-33.160.9002
210	250	W3-33.210.9002
260	300	W3-33.260.9002
310	350	W3-33.310.9002
360	400	W3-33.360.9002
460	500	W3-33.460.9002
560	600	W3-33.560.9002