

RAL 9002

Typenreihe MO Seite 120, 121.
Type series MO on page 120, 121.

Griffserien MO

Werkstoff und Oberfläche:
Profilaluminium AlMgSi 0,5;
gleitgeschliffen und pulver-
beschichtet in RAL 9002 grau-
weiß oder mit antibakterieller
Beschichtung in RAL 9003.

Tragkraft:
min. 1.000 N.

Hinweis:
Andere Abmessungen auf
Anfrage.

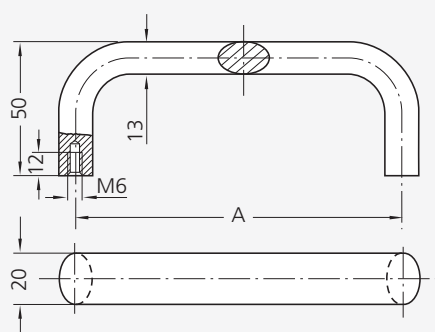
Handle Series MO

Material and surface:
Oval profiled aluminium
AlMgSi 0.5; vibratory ground
and powder coated in RAL 9002
grey white or with antibacterial
coating in RAL 9003.

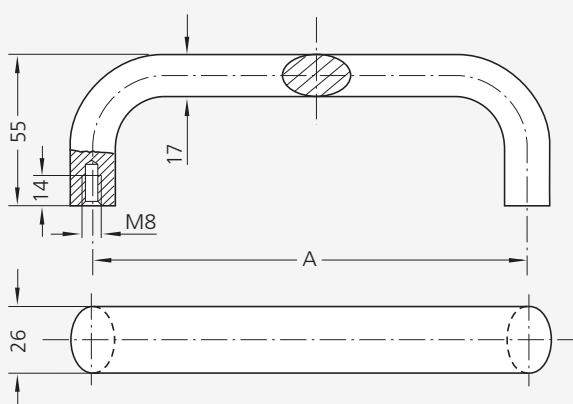
Stress resistance:
min. 1.000 N.

Note:
Other dimensions on request.

Typ MO-20



Typ MO-26



Clean Line

Antibakteriell
Antibacterial



Typ	A	Clean Line	Antibakteriell Antibacterial
		RAL 9002 Bestell-Nr. / Order no.	RAL 9003 Bestell-Nr. / Order no.
MO-20	100	MO-20.100.9002	-
	120	-	MO-20.120.9003A
	128	MO-20.128.9002	-
	160	MO-20.160.9002	MO-20.160.9003A
MO-26	140	MO-26.140.9002	-
	160	MO-26.160.9002	-
	180	MO-26.180.9002	MO-26.180.9003A
	192	MO-26.192.9002	-
	350	MO-26.350.9002	MO-26.350.9003A