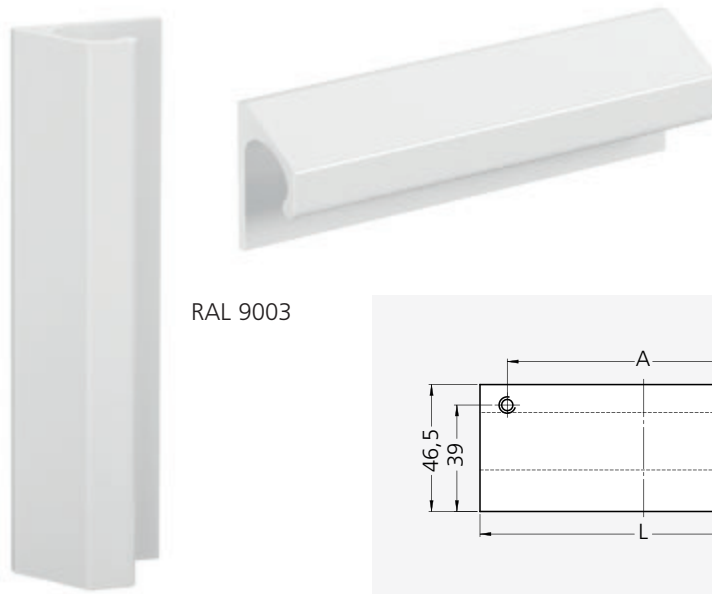


### Griffserie LF

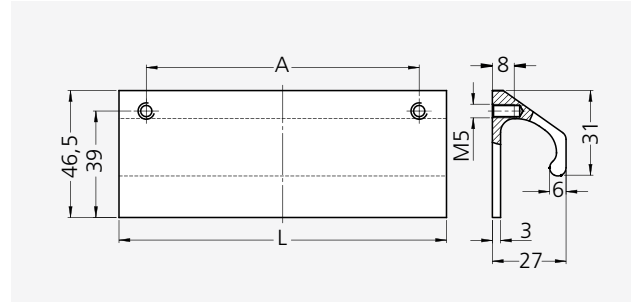
**Werkstoff und Oberfläche:**  
Griff aus Profilaluminium  
AlMgSi 0,5. Antibakterielle  
Beschichtung ähnlich RAL 9003.

**Tragkraft:**  
min. 500 N.

**Hinweis:**  
Andere Abmessungen auf  
Anfrage.



RAL 9003



### Handle Series LF

**Material and surface:**  
Handle of profiled aluminium  
AlMgSi 0.5. Antibacterial  
coating similar to RAL 9003.

**Stress resistance:**  
min. 500 N.

**Note:**  
Other dimensions on request.

**Antibakteriell  
Antibacterial**



RAL 9003

A	L	Bestell-Nr. / Order no.
100	120	LF-02.100.9003A
150	170	LF-02.150.9003A
200	220	LF-02.200.9003A

### Kunststoff-Leistengriff KL

**Werkstoff und Oberfläche:**  
Polyamid PA 6, glaskugerver-  
stärkt, Oberfläche mit  
Feinstruktur, Farbausführung  
ähnlich RAL 9002 grau-weiß.

**Tragkraft:**  
min. 300 N.

**Hinweis:**  
Andere Farbausführungen auf  
Anfrage.



RAL 9002

**Leistengriffe dieser Form aus  
Aluminium und Edelstahl s.a.  
Seite 223 und 150.**

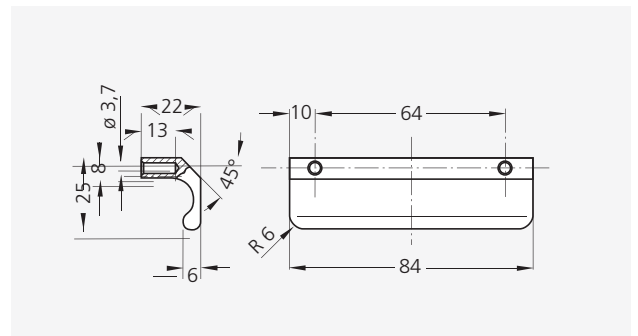
**For rail handles in this shape in  
aluminium and stainless steel  
see also pages 223 and 150.**

### Plastic Ledge Handle KL

**Material and surface:**  
Polyamide PA 6, glass ball rein-  
forced, surface with fine structure,  
colour version similar to RAL 9002  
grey white.

**Stress resistance:**  
min. 300 N.

**Note:**  
Other colours available on  
request.



	Bestell-Nr. / Order no.
<b>Clean Line</b> RAL 9002	KL-25.064.9002