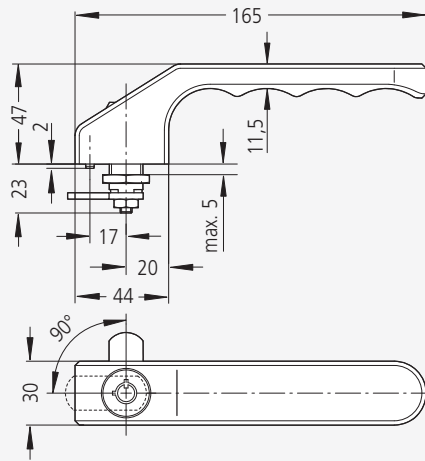


Griffserie FG9

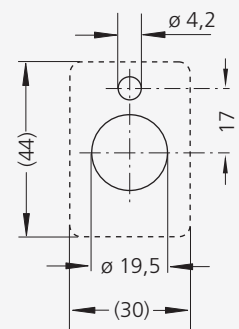
Griffhebel mit Verriegelung für Maschinen und technische Anlagen.

Werkstoff und Oberfläche:
Aluminium AlMgSi 0,5; gleitgeschliffen, mattglänzend, naturfarben oder schwarz eloxiert.

Konstruktive Merkmale:
Mechanisches Einsteckschloss zur Verriegelung einschließlich Zylinderstift $\varnothing 4 \times 10$ mm für Verdrehsicherung. Für Blechstärken bis 5 mm und Klemmbereiche bis max. 19,9 mm geeignet.



Montagezeichnung Assembly drawing



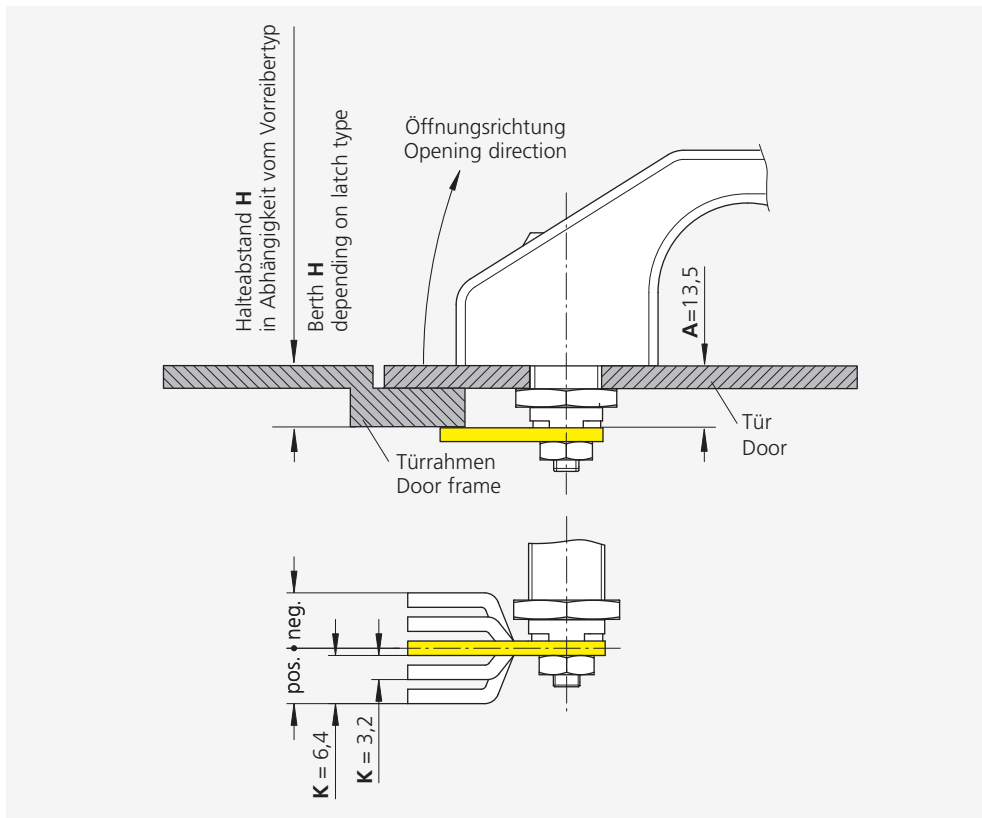
Farbausführung Colour version	Bestell-Nr. Order no.
naturfarben natural colour	FG9-30.165.11
schwarz black	FG9-30.165.14

Handle Series FG9

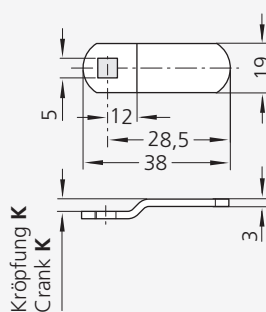
Handle lever for fastening on machines and technical installations.

Material and surface:
Aluminium AlMgSi 0.5; vibratory ground, natural colour or black anodized with dull bright finish.

Design advantages:
Mechanical lock for fastening incl. cylindrical pin $\varnothing 4 \times 10$ mm for anti-twist protection. Suitable for wall thicknesses up to 5 mm and clamping ranges up to max. 19.9 mm.



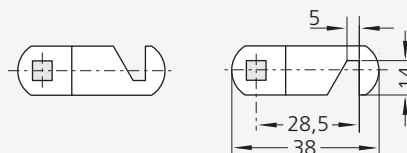
Vorreiber Fasteners



Hakenriegel / Hooked latches

linke Ausführung
left version

rechte Ausführung
right version



Halteriegel für Sicherheitsschloss / Latches for safety lock

Halteabstand / Berth			Typ FG9-30.V			Typ FG9-30.H		
positiv / positive			negativ / negative			Vorreiber Fasteners	Hakenriegel / Hooked latches	
A	K	H	A	K	H	Bestell-Nr. / Order no.	links / left	rechts / right
						Bestell-Nr. / Order no.	Bestell-Nr. / Order no.	Bestell-Nr. / Order no.
13,5	+ 0,0	13,5	13,5	- 0,0	13,5	FG9-30.000.V	FG9-30.000.H	FG9-30.000.H
13,5	+ 3,2	16,7	13,5	- 3,2	10,3	FG9-30.003.V	FG9-30.003.HL	FG9-30.003.HR
13,5	+ 6,4	19,9	13,5	- 6,4	7,1	FG9-30.006.V	FG9-30.006.HL	FG9-30.006.HR