

Griffserie FG7

Werkstoff und Oberfläche:
Griffsteg aus $\varnothing 30 \times 5$ mm Aluminiumrundrohr AlMgSi 0,5; feingeschliffen und schwarz eloxiert. Griffschenkel aus Polyamid PA 6, schwarz mit Feinstruktur.

Funktionselemente:
2 Drucktaster bis 1A mit LED.
Typ FG7-05 zusätzlich mit Not-Halt (2 Öffner).

Anschluss A:
Stecker in Rohrachse im Griffschenkel positioniert.

Anschluss B:
Stecker in Anschraubfläche des Griffschenkels.

Anschluss C:
Anschlussleitung 5 m aus Anschraubfläche des Griffschenkels herausgeführt.

Die Anschlüsse A und C sind mit geraden und mit schrägen Griffschenkeln für den Einsatz an Doppeltüren als linke und rechte Ausführung lieferbar.

Schutzart:
IP 65 (für Ausführungen A und B bei aufgeschraubter Kupplung).

Hinweis:
Kupplung mit 10 m fertig konfektionierter Leitung als Zubehör lieferbar. Andere Griffängen, Eloxalausführungen und beleuchteter Not-Halt auf Anfrage.



U7-30.G
Gegengriff ohne elektrische Schaltelemente siehe Seite 41.
Counter-handle without electrical function elements s. p. 41.



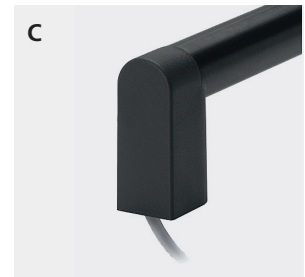
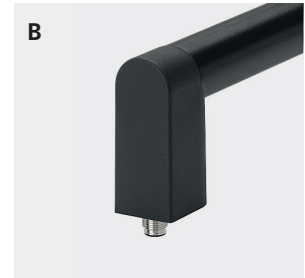
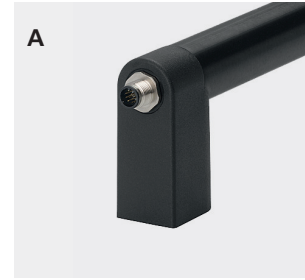
Typ FG7-05.G
mit Not-Halt
with emergency stop



Typ FG7-02.L



Anschluss Connection



Anschluss Connecting	Schaltfunktion / Switching version	Schaltfunktion / Switching version	
		ohne Not-Halt, 2 Drucktaster without emergency stop, 2 push button	mit Not-Halt, 2 Drucktaster with emergency stop, 2 push button
		Bestell-Nr. Order no.	Bestell-Nr. Order no.
A	gerade straight	FG7-02.GA220.04	FG7-05.GA220.04
	links left	FG7-02.LA220.04	FG7-05.LA220.04
	rechts right	FG7-02.RA220.04	FG7-05.RA220.04
B	gerade straight	FG7-02.GB220.04	FG7-05.GB220.04
	gerade straight	FG7-02.GC220.04	FG7-05.GC220.04
C	links left	FG7-02.LC220.04	FG7-05.LC220.04
	rechts right	FG7-02.RC220.04	FG7-05.RC220.04
	Griff-Zubehör / Handle accessories	Kupplung mit Leitung / Coupling with cable	
		8-polig / 8-pole (M12 x 1)	12-polig / 12-pole (M12 x 1)
		Bestell-Nr. Order no.	Bestell-Nr. Order no.
	L		
	10 m	FZ-KS.G08.10	FZ-KS.G12.10
		FZ-KS.W08.10	FZ-KS.W12.10

Handle Series FG7

Material and surface:
Handle ledge $\varnothing 30 \times 5$ mm aluminium round tube AlMgSi 0.5; fine ground and black anodized. Handle shanks of polyamide PA 6, black with fine structure.

Function elements:
2 Push buttons up to 1A with LED. Type FG7-05 with additional emergency stop (2 NC contacts).

Connection A:
Coupling positioned at the tubular axle of the handle ledge in the handle.

Connection B:
Coupling positioned in the mounting surface of the handle shank.

Connection C:
The 5 m connection cable is guided out of the mounting surface of the handle shank.

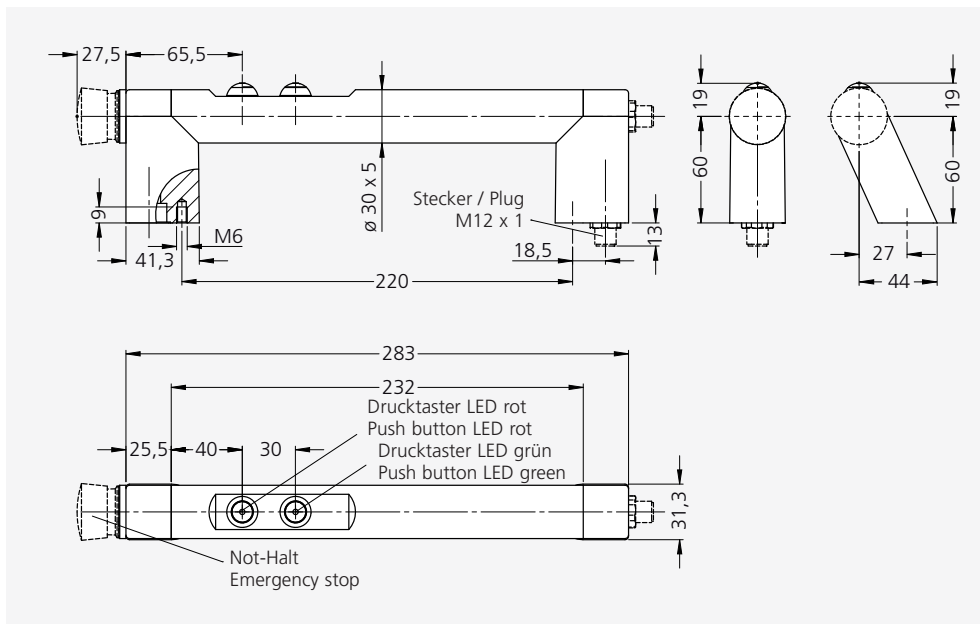
The connection A and C are available with straight and chamfer handle shanks, as left and right-hand versions for use with double doors.

Protection class:
IP 65 (for the connecting A and B with screwed coupling).

Note:
Coupling with 10 m ready made cable available as accessories. Other handle lengths, anodized versions and illuminated emergency stop button on request.



Tür-Zuhaltung s. S. 304–305.
Door solenoid tumbler see page 304–305.



Technische Daten / Technical data

Typ	FG7-02	FG7-05
	mit 2 Drucktastern with 2 push buttons	zusätzlich Not-Halt add. emergency stop
Not-Halt (2 Öffner) Emergency stop (2 NC contacts)	ohne without	PK(5) BK(7) YE(6) GY(8)
Drucktaster LED rot (1 Wechsler) Push button LED red (1 change-over contact)	LED rot red PK(6) BN(2) WH(1) GY(5) RD(8)	LED rot red VT(10) BU(2) BN(1) RD(9) RD/BU(12)
Drucktaster LED grün (1 Schließer) Push button LED green (1 NO contact)	LED grün green BU(7) YE(4) GY(5) GN(3)	LED grün green GY/PK(11) GN(4) RD(9) WH(3)
Not-Halt Emergency stop	-	1-42 V AC/DC 100 mA
Drucktaster Push buttons	24 V AC/DC max. 1 A	
Betriebsspannung LED Operating voltage LED	24 V DC (12 V DC optional)	
Anschlussart Connection type	8-polig / 8-pole M12 x 1	12-polig / 12-pole M12 x 1
Steckerbelegung (Ansicht Steckerseite) Connector assignment (Plug side view)	BN (2) RD (8) WH (1) GN (3) BU (7) YE (4) PK (6) GY (5)	BU (2) VT (10) BN (1) WH (3) RD (9) GY/PK (11) RD/BU (12) GN (4) GY (8) PK (5) YE (6) BK (7)
Montageöffnung Mounting cutout		

Alle Maße in mm. / All dimensions in mm.