

Griffserie FG7

Werkstoff und Oberfläche:

Griffsteg aus $\varnothing 30 \times 5$ mm Aluminiumrundrohr AlMgSi 0,5; feingeschliffen und naturfarben eloxiert. Griffschenkel aus Polyamid PA 6, schwarz mit Feinstruktur.

Funktionselement:

1 Drucktaster mit LED.
Typ FG7-04 zusätzlich mit Not-Halt (2 Öffner).

Anschluss A:

Stecker in Rohrachse im Griffschenkel positioniert.

Anschluss B:

Stecker in Anschraubfläche des Griffschenkels.

Anschluss C:

Anschlussleitung 5 m aus Anschraubfläche des Griffschenkels herausgeführt.

Die Anschlüsse A und C sind mit geraden und mit schrägen Griffschenkeln für den Einsatz an Doppeltüren als linke und rechte Ausführung lieferbar.

Schutzart:

IP 65 (für Ausführungen A und B bei aufgeschraubter Kuppelung).

Hinweis:

Kuppelung mit 10 m fertig konfektionierter Leitung als Zubehör lieferbar. Andere Griffängen, Eloxalausführungen und beleuchteter Not-Halt auf Anfrage.



U7-30.G
Gegengriff ohne elektrische Schaltelemente siehe Seite 41.
Counter-handle without electrical function elements s. p. 41.

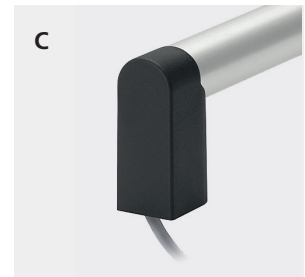
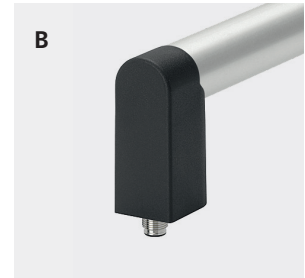
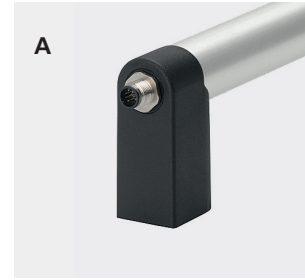


Typ FG7-01.G

Typ FG7-04.R
mit Not-Halt
with emergency stop



Anschluss Connection



Anschluss Connection	Schaltfunktion / Switching version	ohne Not-Halt, 1 Drucktaster without emergency stop, 1 push button	mit Not-Halt, 1 Drucktaster with emergency stop, 1 push button
		Bestell-Nr. Order no.	Bestell-Nr. Order no.
A	gerade straight	FG7-01.GA160.01	FG7-04.GA160.01
	links left	FG7-01.LA160.01	FG7-04.LA160.01
	rechts right	FG7-01.RA160.01	FG7-04.RA160.01
B	gerade straight	FG7-01.GB160.01	FG7-04.GB160.01
	links left	FG7-01.LC160.01	FG7-04.LC160.01
C	rechts right	FG7-01.RC160.01	FG7-04.RC160.01
	Griff-Zubehör / Handle accessories		
L	Kuppelung mit Leitung / Coupling with cable		
		8-polig / 8-pole (M12 x 1)	12-polig / 12-pole (M12 x 1)
	8-polig / 8-pole (M12 x 1)	Bestell-Nr. Order no.	Bestell-Nr. Order no.
	12-polig / 12-pole (M12 x 1)	FZ-KS.G08.10	FZ-KS.G12.10
	8-polig / 8-pole (M12 x 1)	Bestell-Nr. Order no.	Bestell-Nr. Order no.
	12-polig / 12-pole (M12 x 1)	FZ-KS.W08.10	FZ-KS.W12.10

Handle Series FG7

Material and surface:

Handle ledge $\varnothing 30 \times 5$ mm aluminium round tube AlMgSi 0.5; fine ground and natural coloured anodized. Handle shanks of polyamide PA 6, black with fine structure.

Function element:

1 Push buttons with LED. Type FG7-04 with additional emergency stop (2 NC contacts).

Connection A:

Coupling positioned at the tubular axle of the handle ledge in the handle shank.

Connection B:

Coupling positioned at the mounting surface of the handle shank.

Connection C:

The 5 m connection cable is guided out of the mounting surface of the handle shank.

The connection A and C are available with straight and chamfer handle shanks, as left and right-hand versions for use with double doors.

Protection class:

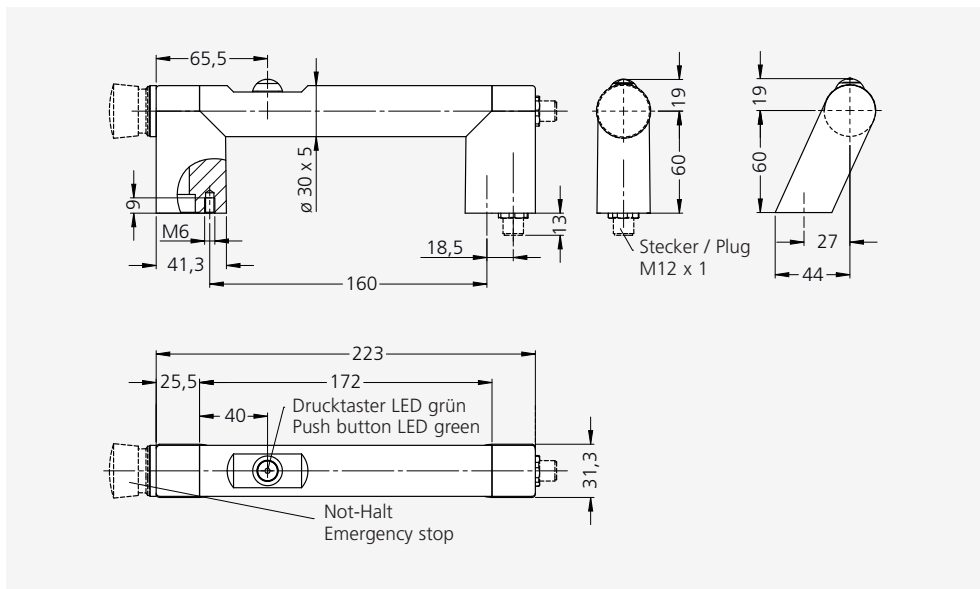
IP 65 (for the versions A and B with screwed coupling).

Note:

Coupling with 10 m ready made cable available as accessories. Other handle lengths, anodized versions and illuminated emergency stop button on request.



Tür-Zuhaltung s. S. 304–305.
Door solenoid tumbler see page 304–305.



Technische Daten / Technical data

Typ	FG7-01	FG7-04
	mit 1 Drucktaster with 1 push button	zusätzlich mit Not-Halt add. emergency stop
Not-Halt (2 Öffner) Emergency stop (2 NC contacts)	ohne without	PK(5) BK(7) YE(6) GY(8)
Drucktaster LED grün (1 Wechsler) Push button LED green (1 change-over contact)	YE(4) WH(1) BN(2) LED grün green GN(3) RD(8)	VT(10) WH(3) BU(2) LED grün green GN(4) GY/PK(11)
Not-Halt Emergency stop	-	1-42 V AC/DC 100 mA
Drucktaster Push button	24 V AC/DC max. 1 A	
Betriebsspannung LED Operating voltage LED	24 V DC (12 V DC optional)	
Anschlussart Connection type	8-polig / 8-pole M12 x 1	12-polig / 12-pole M12 x 1
Steckerbelegung (Ansicht Steckerseite) Connector assignment (Plug side view)	RD(8) WH(1) BU(7) PK(6) BN(2) GN(3) YE(4) GY(5)	BU(2) VT(10) BN(1) RD(9) RD/BU(12) GY(8) BK(7) GN(4) PK(5) YE(6)
Montageöffnung Mounting cutout		