

### Griffserie FG5

**Werkstoff und Oberfläche:**

Rohr  $\varnothing$  30 x 1,5 mm aus Aluminium AlMgSi 0,5; schwarz pulverbeschichtet mit Feinstruktur. Rohrhalter und Rohrkappe aus Polyamid PA 6, schwarz mit Feinstruktur.

**Funktionselement:**

Not-Halt

**FG5-20:**

2 Öffner, unbeleuchtet.

**FG5-21**

1 Öffner und Ausleuchtung mit roter LED.

**Schutzart:**

Die Schutzart der Funktionsgriffe entspricht IP 65.

**Anschluß:**

Anschlussleitung 5 m aus dem Rohrhalter herausgeführt.

**Hinweis:**

Beliebige Griffhöhen auf Anfrage.

### Handle series FG5

**Material and surface:**

Tube  $\varnothing$  30 x 1.5 mm of aluminium AlMgSi 0.5; black powder coated with fine structure. Tube holder and cap of polyamide PA 6, black with fine structure.

**Function element:**

Emergency stop.

**FG5-20:**

2 NC contacts, unlighted.

**FG5-21:**

1 NC contact and illumination by red LED.

**Protection class:**

The protection class of the functional handle conforms to IP 65.

**Connecting:**

Connecting cable 5 m lead out of the tube holder.

**Note:**

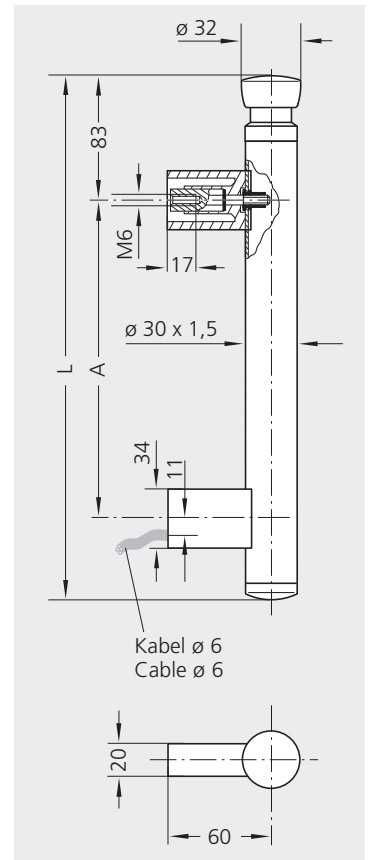
Other handle lengths on request.



Tür-Zuhaltung s. S. 248-249.  
Door solenoid tumbler see page 248-249.



Typ FG5



		Typ FG5-20	Typ FG5-21
		ohne Beleuchtung without illumination	mit Beleuchtung with illumination
A	L	Bestell-Nr. Order no.	Bestell-Nr. Order no.
200	342	FG5-20.200.54	FG5-21.200.54
300	442	FG5-20.300.54	FG5-21.300.54
400	542	FG5-20.400.54	FG5-21.400.54

### Technische Daten / Technical data

Typ	FG5-20	FG5-21
Anschluß Connection		
Schaltspannung Switching voltage	1-42 V AC/DC	
Schaltstrom Switching current	0,01-100 mA	
Betriebsspannung LED Operating voltage LED	-	5-30 V DC