

Griffserie FG16-01 FG16-04

Werkstoff und Oberfläche:
Griffschenkel aus hochbelastbarem Polyamid PA 6, schwarz mit Feinstruktur. Griffsteg aus gedrehtem PVC schwarz.

Funktionselemente:

FG16-01:
Drucktaster (Wechsler)
2 LED's

FG16-04:
Not-Halt (2 Öffner)
Drucktaster (Wechsler)
2 LED's

FG16-00:
Basisgriff, wie FG16-01 und FG16-04, jedoch ohne Schaltelemente als Gegengriff.

Anschluss:
8-poliger bzw. 12-poliger Stecker montiert im Griffschenkel aus der unteren Rohrachse. Kupplung mit 10 m fertig konfektionierter Leitung als Zubehör lieferbar.

Schutzart:
IP 65 bei aufgeschraubter Kupplung.

Hinweis:
Ausführung mit Anschlussleitung, anderer Schaltfunktion oder anderen Griffängen auf Anfrage.



Typ FG16-01



Typ FG16-04



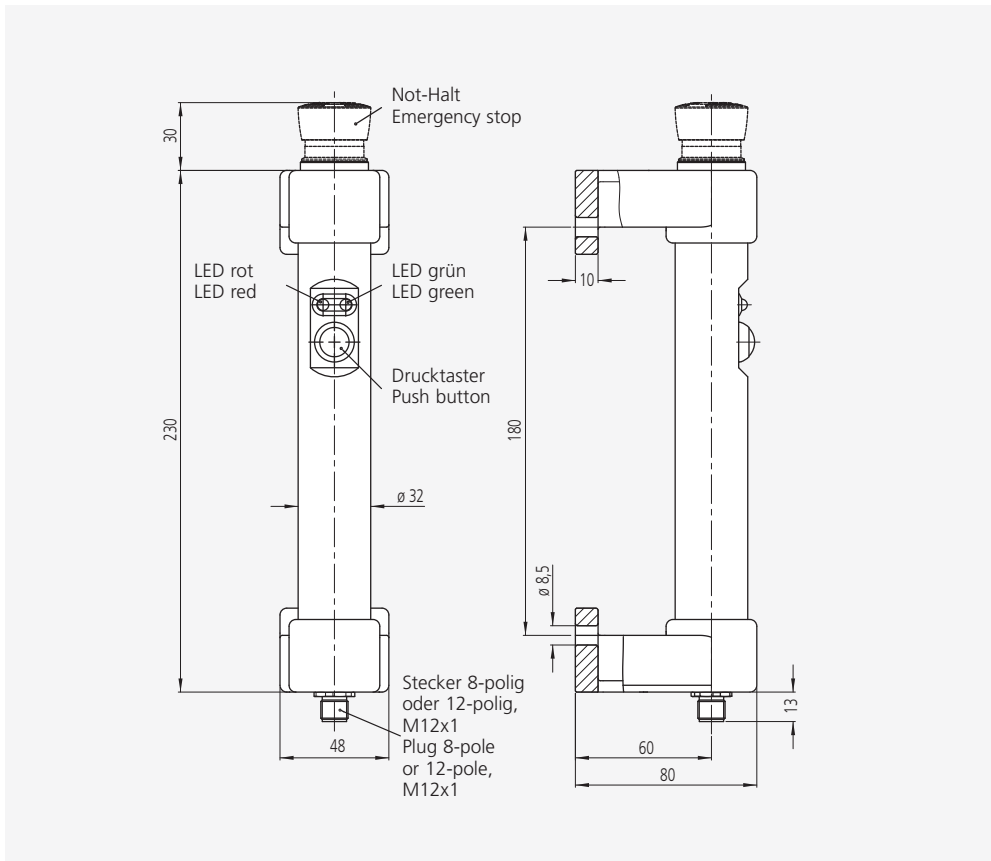
FG16-00.180.84
Gegengriff ohne elektrische Schaltelemente.

Counter-handle without electrical function elements.

Schaltfunktion Switching function	Bestell-Nr. Order no.
ohne Schaltelemente without switch elements	FG16-00.180.84
Drucktaster und 2 LED's Push button and 2 LED's	FG16-01S.180.84
Not-Halt, Drucktaster und 2 LED's Emergency stop, push button and 2 LED's	FG16-04S.180.84

Andere Griffängen auf Anfrage / Other handle lengths on request

Griff-Zubehör / Handle accessories			
Kupplung mit Leitung / Coupling with cable			
	8-polig / 8-pole (M12 x 1)	12-polig / 12-pole (M12 x 1)	
L	Bestell-Nr. Order no.	Bestell-Nr. Order no.	
	10 m FZ-KS.G08.10	FZ-KS.G12.10	
	10 m FZ-KS.W08.10	FZ-KS.W12.10	



Handle Series FG16-01 FG16-04

Material and surface:
Handle shanks made of high strength polyamide PA 6, black with fine structure. Handle ledge made of lathed PVC black.

Function elements:

FG16-01:
Push button (change-over contact)
2 LED's.

FG16-04:
Emergency-stop (2 NC contacts)
Push button (change-over contact)
2 LED's

FG16-00:
Basic handle, as FG16-01 and FG16-04, but without switch elements as counter-handle.

Connection:

8-pole or 12-pole connector positioned at the tubular axle of the handle ledge in the handle shank.
Coupling with 10 m ready-made cable available as accessory.

Protection class:
IP 65 with coupling screwed on.

Note:
With connection cable other push button assignment or other handle lengths on request.

Technische Daten / Technical data

Typ	FG16-01	FG16-04
Not-Halt (2 Öffner) Emergency stop (2 NC contacts)	ohne without	RD(9) GY/PK(11) VT(10) RD/BU(12)
Drucktaster (1 Wechsler) Push button (1 change-over contact)	WH(1) GN(3) BN(2)	BN(1) WH(3) BU(2)
LED rot/grün LED red/green	GY(5) BU(7) LED rot red PK(6) LED grün green PK(6)	PK(5) BK(7) LED rot red YE(6) LED grün green YE(6)
Not-Halt Emergency stop	-	1-42 V AC/DC max. 100 mA
Drucktaster Push buttons	24 V AC/DC max. 1,5 A	
Betriebsspannung LED Operating voltage LED	24 V DC (12 V optional)	
Anschlussart Connection type	8-polig / 8-pole M12 x 1	12-polig / 12-pole M12 x 1
Steckerbelegung (Ansicht Steckerseite) Connector assignment (Plug side view)		

Alle Maße in mm. / All dimensions in mm.