

### Leistunggriff LG-07

Leistunggriff zur Befestigung an Gehäuse-, Tisch- und anderen Außenkanten.

**Werkstoff und Oberfläche:**  
 Profil-Aluminium AlMgSi 0,5; gleitgeschliffen, mattiert und naturfarben oder schwarz eloxiert.

**Tragkraft:**  
 min. 200 N

**Hinweis:**  
 Beliebige andere Griffängen und Farbausführungen auf Anfrage.



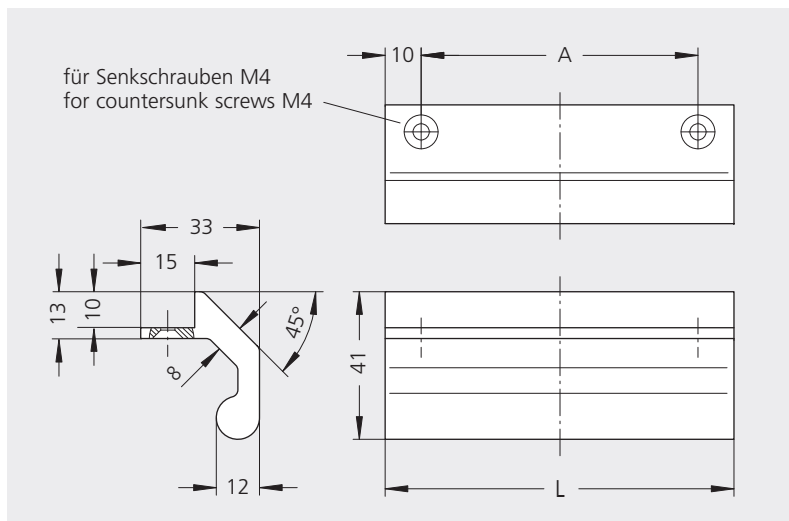
### Ledge handle LG-07

Ledge handle for mounting on housing, table and other outer edges.

**Material and surface:**  
 Profiled aluminium AlMgSi 0.5; vibration ground and anodized in natural or black colour with a matt finish.

**Stress resistance:**  
 min. 200 N.

**Note:**  
 Any other handle lengths and colour versions on request.



#### Eloxalausführung / Anodizing version

A	L	naturfarben natural coloured	schwarz black
		Bestell-Nr. Order no.	Bestell-Nr. Order no.
64	84	LG-07.064.01	LG-07.064.04
70	90	LG-07.070.01	LG-07.070.04
80	100	LG-07.080.01	LG-07.080.04
90	110	LG-07.090.01	LG-07.090.04
105	125	LG-07.105.01	LG-07.105.04
Profil-Material, 1m Profile material, 1m		LG-07.001.01	LG-07.001.04