

Geräte-FüÙe GK

Werkstoff:

Glasfaserverstärktes Polyamid PA 6, mattschwarz.

Ausführung:

Aufstellfuß mit Schnappprasterung in beiden Standlagen. Rutschfest durch Gummi-Profile auch im ausgeklappten Zustand. Durchgangsbohrung 4,8 \varnothing für Schraubbefestigung.

Tragkraft:

min. 50 N.

Lieferumfang:

Satzweise (s. Tabelle) einschließlich Lin sen-Blechschaub en mit Kreuzschlitz B 3,9 x 9,5 DIN 7981.

Casing Feet GK

Material:

Glass fibre reinforced polyamide PA 6, black satin finished.

Construction:

Extension leg with snap-in lock in both positions. Slide proof rubber feet for safety even in the extended position. 4.8 \varnothing through bore for screw attachment.

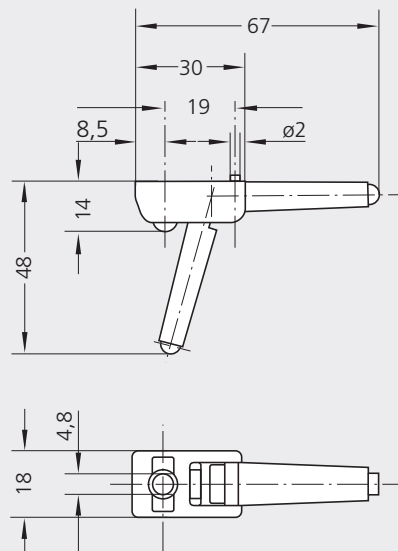
Stress resistance:

min. 50 N.

Supply unit:

Supplied in sets (see table), including sheet metal screws with oval crossslotted head B 3.9 x 9.5 DIN 7981.

Fuß mit Aufsteller / Leg with lift lever



Verkaufseinheit / Supply unit

Bestell-Nr. / Order no.

Satz: **2 Stück mit Aufsteller, 2 Stück ohne Aufsteller,** inkl. Schrauben

GK-14.048.84S

Set: **2 pcs. with lift lever, 2 pcs. without lift lever,** incl. screws

Satz: **4 Stück ohne Aufsteller,** inkl. Schrauben

GK-14.000.84S

Set: **4 pcs. without tilt bracket,** incl. screws

Geräte-FüÙe GG

Werkstoff:

Typ A PVC schwarz, Typ B und C Naturkautschuk, schwarz.

Montagehinweis:

Typ A und B für Schraubmontage; Typ C als Steckfuß für Bodenplatten von 2,0 – 3,0 mm Stärke.

Tragkraft:

min. 200 N.

Casing Feet GG

Material:

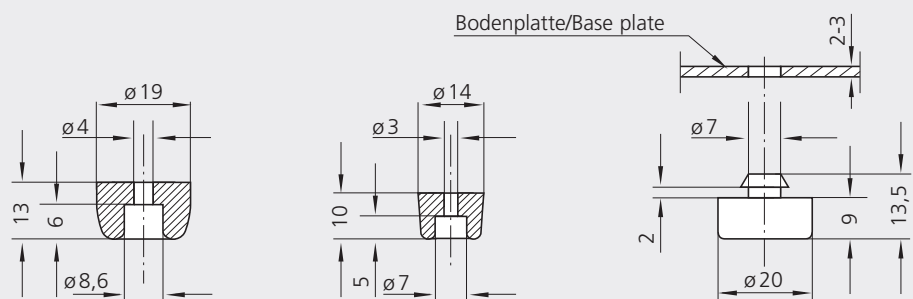
Type A PVC black, Type B and C natural black rubber.

Mounting remarks:

Type A and B for screws assembly; type C as a pluggable foot for base plates of 2.0 – 3.0 mm thickness.

Stress resistance:

min. 200 N.



Typ A

Typ B

Typ C

Bestell-Nr.
Order no. GG-20.012.84

Bestell-Nr.
Order no. GG-14.010.84

Bestell-Nr.
Order no. GG-20.009.84