

Winkel- Stahlgriffe WS

Werkstoff und Oberfläche:
Rundstahl. Oberfläche feinstgeschliffen und hochglanzverchromt.

Zentrisch gefertigte Gewindebohrung.

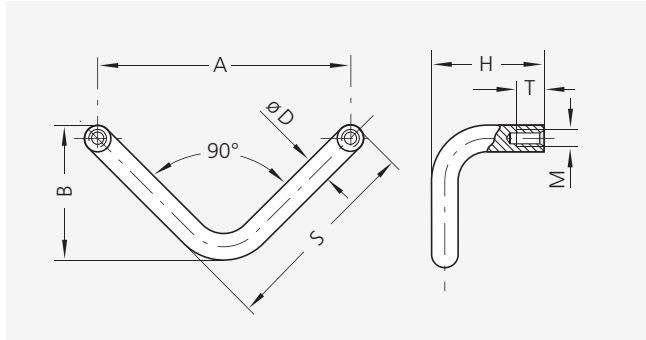
Tragkraft:
min. 500 N.

Steel Offset Handles WS

Material and surface:
Round steel bar. Precision ground and bright chromium plated surface finish.

Centric threaded hole.

Stress resistance:
min. 500 N.



| A | Bestell-Nr. / Order no. | ø | H | B | S | M | T |
|----|-------------------------|----|----|----|----|---|----|
| 75 | WS-08.075.22 | 8 | 32 | 41 | 61 | 4 | 8 |
| 90 | WS-10.090.22 | 10 | 40 | 49 | 73 | 5 | 10 |



Abgewinkelte Maschinengriffe AM

Werkstoff und Oberfläche:
Rundstahl, ø 12 mm, feinstgeschliffen und hochglanzverchromt.

Tragkraft:
min. 1.000 N.

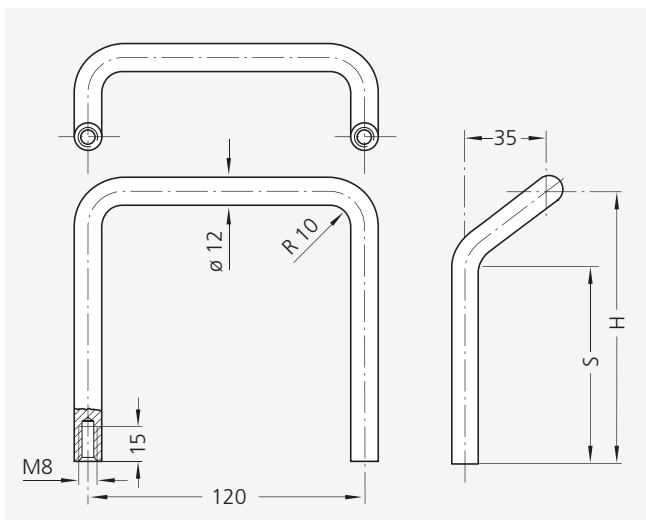
Hinweis:
Andere Abmessungen oder Oberflächenausführungen auf Anfrage.

Cranked Machine Handles AM

Material and surface:
Round bar steel, ø 12 mm, precision ground and high gloss chromium plated surface.

Stress resistance:
min. 1.000 N.

Note:
Additional sizes or surface versions on request.



| H | Bestell-Nr. Order no. | S |
|-----|--------------------------|----|
| 60 | AM-27.120.22 | 27 |
| 120 | AM-87.120.22 | 87 |

