



Maschinengriffe M2

Werkstoff und Oberfläche:
Rundstahl $\varnothing 20$ mm, geschliffen, gebürstet und mattverchromt oder schwarz pulverbeschichtet mit Feinstruktur.

Tragkraft:
min. 1000 N.

Hinweis:
Griffe mit anderen Bohrungsabständen auf Anfrage.

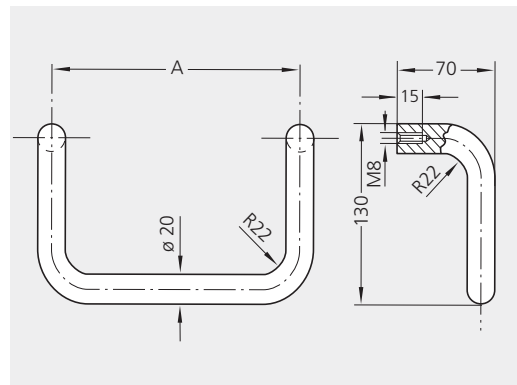
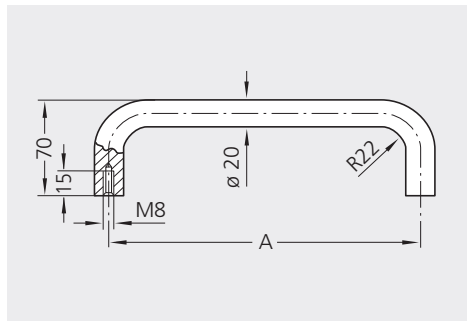
Machine Handles M2

Material and surface:
Round bar steel $\varnothing 20$ mm, ground, brushed matt chromium plated or black powder coated with fine structure.

Stress resistance:
min. 1000 N.

Note:
Handles with other bore clearances are available on request.

	matt verchromt matt chromium plated	schwarz pulverbeschichtet black powder coated
A	Bestell-Nr. Order no.	Bestell-Nr. Order no.
200	M2-20.200.27	M2-20.200.54
250	M2-20.250.27	M2-20.250.54
300	M2-20.300.27	M2-20.300.54
350	M2-20.350.27	M2-20.350.54
400	M2-20.400.27	M2-20.400.54



	matt verchromt matt chromium plated	schwarz pulverbeschichtet black powder coated
A	Bestell-Nr. Order no.	Bestell-Nr. Order no.
200	M5-20.200.27	M5-20.200.54
350	M5-20.350.27	M5-20.350.54

Weitere abgewinkelte Griffe
s.a. unter Typ M4 Seiten 115,
204 und 205.

More cranked handles see
also to type M4 pages 115,
204 and 205.



Abgewinkelte Maschinengriffe M5

Werkstoff und Oberfläche:
Rundstahl, $\varnothing 20$ mm, geschliffen, gebürstet und mattverchromt oder schwarz pulverbeschichtet mit Feinstruktur.

Tragkraft:
min. 1000 N.

Hinweis:
Griffe mit anderen Bohrungsabständen auf Anfrage.

Cranked Machine Handles M5

Material and surface:
Round bar steel, $\varnothing 20$ mm, ground, brushed, matt chromium plated or black powder coated with fine structure.

Stress resistance:
min. 1000 N.

Note:
Handles with other bore clearances are available on request.