

### Winkel-Stahlgriffe WS

**Werkstoff und Oberfläche:**  
Rundstahl. Oberfläche feinstgeschliffen und hochglanzverchromt.

Zentrisch gefertigte Gewindebohrung.

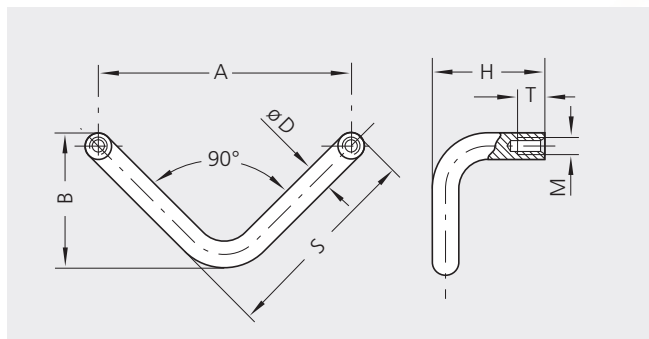
**Tragkraft:**  
min. 500 N.

### Steel Offset Handles WS

**Material and surface:**  
Round steel bar. Precision ground and bright chromium plated surface finish.

Centric threaded hole.

**Stress resistance:**  
min. 500 N.



A	Bestell-Nr. / Order no.	Ø	H	B	S	M	T
75	WS-08.075.22	8	32	41	61	4	8
90	WS-10.090.22	10	40	49	73	5	10

### Abgewinkelte Maschinengriffe AM

**Werkstoff und Oberfläche:**  
Rundstahl, Ø 12 mm, feinstgeschliffen und hochglanzverchromt.

**Tragkraft:**  
min. 1000 N.

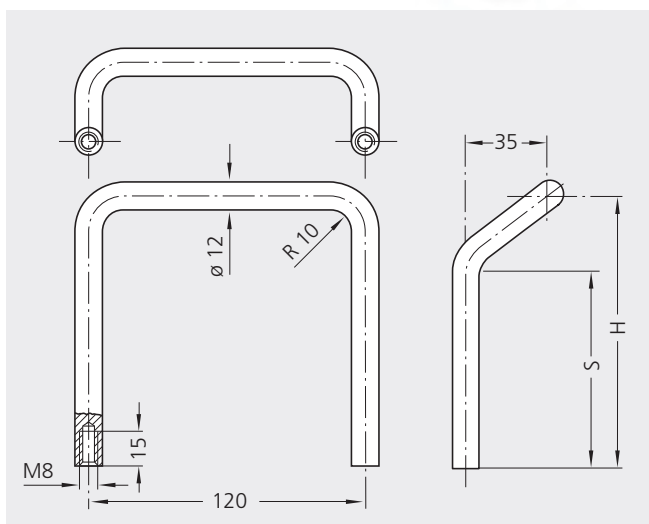
**Hinweis:**  
Andere Abmessungen oder Oberflächen Ausführungen auf Anfrage.

### Cranked Machine Handles AM

**Material and surface:**  
Round bar steel, Ø 12 mm, precision ground and high gloss chromium plated surface.

**Stress resistance:**  
min. 1000 N.

**Note:**  
Additional sizes or surface versions on request.



H	Bestell-Nr. / Order no.	S
60	AM-27.120.22	27
120	AM-87.120.22	87