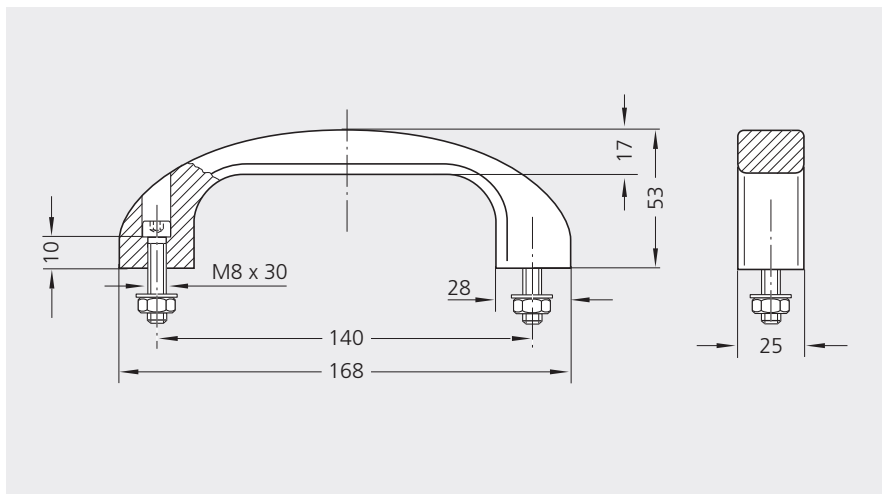




Aluminium Ausführung (Typ AB) s. S. 107.
Aluminium version (type AB) s. page 107.

Clean Line Ausführung (Typ AB) s. S. 209.
Clean Line version (type AB) see page 209.



mit Edelstahlschrauben
with stainless steel screws

Bestell-Nr.
Order no.

DB-25.N140.84

ohne Schrauben
without screws

Bestell-Nr.
Order no.

DB-25.D140.84

Duroplast Bügelgriff DB

Hochbelastbarer und hitzebeständiger Kunststoffgriff für Einsatzbereiche, die hohen Temperaturen ausgesetzt sind.

Werkstoff und Oberfläche:
Duroplast PF 31, schwarz mit Feinstruktur.

Temperaturbeständigkeit:
Von -50°C bis 200°C.

Tragkraft:
min. 1000 N.

Lieferumfang:
Einschließlich Edelstahl-Zylinderschrauben mit Innensechskant M8 x 30 DIN 912, Muttern DIN 934 und Unterlegscheiben DIN 125.

Auf Wunsch auch ohne Schrauben lieferbar.

Duroplastic Bow Type Handle DB

High carrying capacity and heat resistant plastic handle for high temperature applications.

Material and surface:
Duroplastic PF 31, black with fine structure.

Temperature resistance:
From -50°C to 200°C.

Stress resistance:
min. 1000 N.

Scope of supply:
Incl. stainless steel cylinder head socket screws M8 x 30 DIN 912, nuts DIN 934 and washers DIN 125.

Supplied without screws if desired.