

### Griffserien S

Standardtypen für 19"-Einschübe und Geräte.

**Werkstoff und Oberfläche:**  
 Profilaluminium AlMgSi 0,5;  
 mattiert und naturfarben oder  
 schwarz eloxiert.

**Tragkraft:**  
 min. 500 N.

**Hinweis:**  
 Entsprechend den Lieferangaben  
 auf der Seite 7.

### Handle Series S

Standard versions for 19" drawers  
 and instruments.

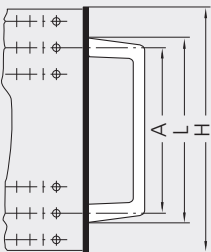
**Material and surface:**  
 Profiled aluminium AlMgSi 0.5;  
 anodized with a matt finish in  
 natural or black colour.

**Stress resistance:**  
 min. 500 N.

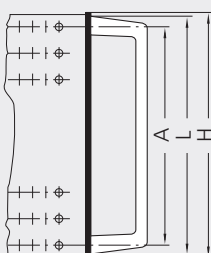
**Note:**  
 Available in accordance with  
 terms of delivery on page 7.

### Montage auf 19"-Frontplatten: Mounting on 19" front panels:

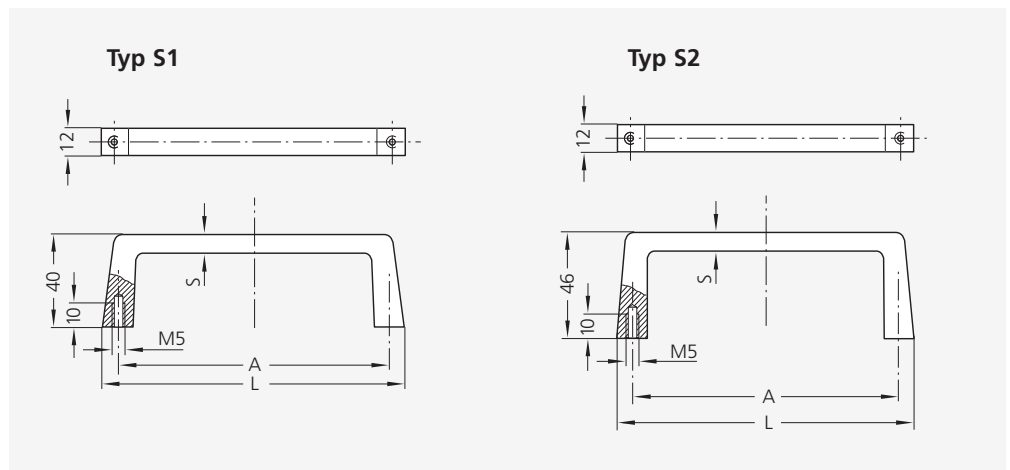
Ausführung / Version 1



Ausführung / Version 2



**Clean Line Ausführung**  
 s. S. 248.  
**Clean Line version**  
 see page 248.



Typ	L	A	geeignete Montage- ausführung Suitable mounting version	Frontplatten- höhe Height of front panel H	S	naturfarben natural colour	schwarz black
						Bestell-Nr. Order no.	Bestell-Nr. Order no.
S1	40	25	1	44,0 (1HE)	5	S1-12.025.01	S1-12.025.04
	69	55	1	88,1 (2HE)	8	S1-12.055.01	S1-12.055.04
	102	88	1	132,5 (3HE)	8	S1-12.088.01	S1-12.088.04
	134	120	1	177,0 (4HE)	8	S1-12.120.01	S1-12.120.04
	146,5	133,4 = Rastermaß/grid scale 3HE			8	S1-12.133.01	S1-12.133.04
	191	177,8 = Rastermaß/grid scale 4HE			8	S1-12.177.01	S1-12.177.04
	194	180	1	221,5 (5HE)	8	S1-12.180.01	S1-12.180.04
S2	249	235	1	266,0 (6HE)	8	S1-12.235.01	S1-12.235.04
	265,5	251,5	2	266,0 (6HE)	8	S1-12.251.01	S1-12.251.04
	102	88	1	132,5 (3HE)	8	S2-12.088.01	S2-12.088.04
	132	120	2	132,5 (3HE)	8	S2-12.120.01	S2-12.120.04

**Bei Griffen für 19"-Frontplatten bedeutet:**

HE = Höheneinheiten, 1 HE = 44,45 mm = 1 6/8", Frontplattenhöhe ≈ HE x 44,45 - 0,8 mm

**It means for 19" front panel handles:**

HE = units of height, 1 HE = 44.45 mm = 1 6/8", Height of front panels ≈ HE x 44.45 - 0.8 mm