

Griffserie MV

Werkstoff und Oberfläche:

Massiver Aluminiumgriff aus AlMgSi 0,5.

Standard-Ausführung:
Oberfläche geschliffen, mattiert und naturfarben oder schwarz eloxiert.

Halbglanz-Ausführung:
Oberfläche glaskugelgestrahlt, satiniert und naturfarben oder schwarz eloxiert.

Tragkraft:

min. 1.000 N.

Hinweis:

Weitere Griffängen und Oberflächen auf Anfrage.



Handle Series MV

Material and surface:

Solid aluminium handle of AlMgSi 0.5.

Standard-version:
Surface ground and anodized with a matt finish in natural or black colour.

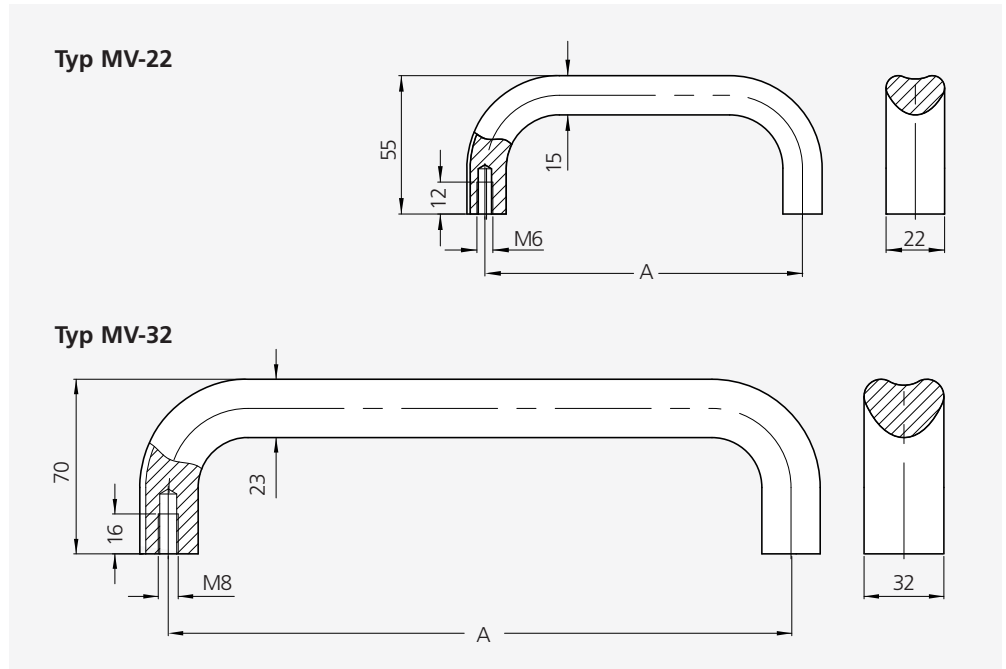
Satin finish-version:
Glass ball blasted and anodized in natural or black colour, satin finished.

Stress resistance:

min. 1.000 N.

Note:

Other handle lengths and surfaces available on request.



| Typ MV-22 | Standard | | Halbglanz / Satin finish | |
|-----------|---|--|---|--|
| | naturfarben natural colour Bestell-Nr. Order no. | schwarz black Bestell-Nr. Order no. | naturfarben natural colour Bestell-Nr. Order no. | schwarz black Bestell-Nr. Order no. |
| A* | | | | |
| 140 | MV-22.140.01 | MV-22.140.04 | MV-22.140.11 | MV-22.140.14 |
| 160 | MV-22.160.01 | MV-22.160.04 | MV-22.160.11 | MV-22.160.14 |
| 180 | MV-22.180.01 | MV-22.180.04 | MV-22.180.11 | MV-22.180.14 |
| 200 | MV-22.200.01 | MV-22.200.04 | MV-22.200.11 | MV-22.200.14 |
| Typ MV-32 | | | | |
| 250 | MV-32.250.01 | MV-32.250.04 | MV-32.250.11 | MV-32.250.14 |
| 300 | MV-32.300.01 | MV-32.300.04 | MV-32.300.11 | MV-32.300.14 |
| 400 | MV-32.400.01 | MV-32.400.04 | MV-32.400.11 | MV-32.400.14 |
| 500 | MV-32.500.01 | MV-32.500.04 | MV-32.500.11 | MV-32.500.14 |

*Andere Griffängen auf Anfrage / Other handle lengths on request