

Clean Line Ausführung  
s. S. 211.  
Clean Line version  
see page 211.

### Maschinen- und Gerätegriffe MG

**Werkstoff und Oberfläche:**  
Profilaluminium AlMgSi 0,5;  
gleitgeschliffen, mattiert  
und naturfarben oder schwarz  
eloxiert.

**Tragkraft:**  
MG-01 min. 300 N.  
MG-02 min. 500 N.

**Hinweis:**  
Entsprechend den Lieferan-  
gaben auf Seite 7.

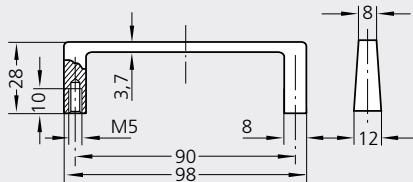
### Equipment and Device Handles MG

**Material and surface:**  
Profiled aluminium  
AlMgSi 0.5; vibration ground  
and anodized with a matt finish  
in natural or black colour.

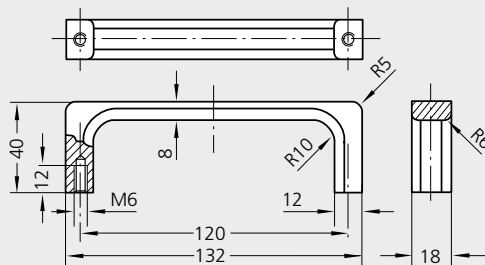
**Stress resistance:**  
MG-01 min. 300 N.  
MG-02 min. 500 N.

**Note:**  
Available in accordance with  
terms of delivery on page 7.

Typ MG-01



Typ MG-02



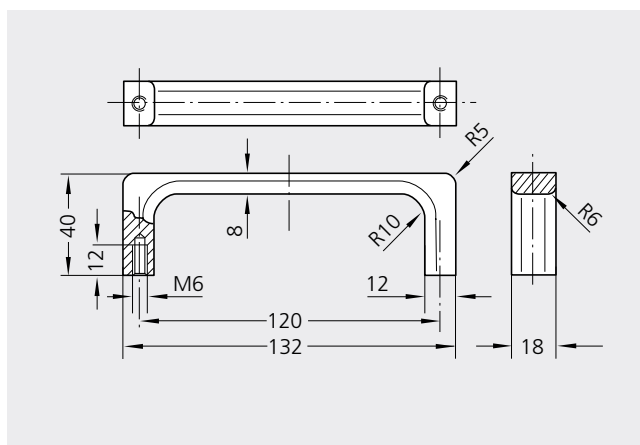
	Typ MG-01	Typ MG-02
	Bestell-Nr. Order no.	Bestell-Nr. Order no.
naturfarben natural coloured	MG-01.090.01	MG-02.120.01
schwarz black	MG-01.090.04	MG-02.120.04



Akustische Referenzschallquelle  
Acoustic signal generator



Typenreihen MG auf Seite 103.  
Type series MG on page 103.



	Bestell-Nr. Order no
grauweiß / grey white RAL 9002	MG-02.120.9002

### Grifftyp MG

**Werkstoff und Oberfläche:**  
Profilaluminium AlMgSi 0,5;  
gleitgeschliffen und pulver-  
beschichtet in RAL 9002 grau-  
weiß.

**Farbsonderausführungen:**  
Andere RAL-Farbtöne auf An-  
frage.

**Tragkraft:**  
min. 500 N.

### Handle Typ MG

**Material and surface:**  
Profiled aluminium AlMgSi 0.5;  
vibratory ground and powder  
coated in RAL 9002 grey white.

**Special colour versions:**  
Other RAL shades are available  
on request.

**Stress resistance:**  
min. 500 N.