



Weitere abgewinkelte Griffe Typ M5, S. 143.
More cranked handles type M5, page 143.

Clean Line Ausführung s. S. 204-205.
Clean Line version see page 204-205.



Abgewinkelte Maschinen- und Kommandogehäuse-Griffe M4

Werkstoff und Oberfläche:
Rundaluminium AlMgSi 0,5;
geschliffen, glaskugelgestrahlt
und mattglänzend eloxiert in
2 Farben.

Tragkraft:
min. 1000 N.

Hinweis:
Griffe mit anderen Bohrungs-
abständen auf Anfrage.

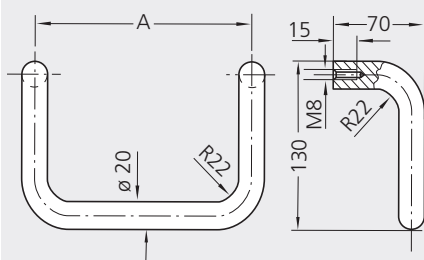
Machine and Control Housing Handles M4

Material and surface:
Round bar aluminium
AlMgSi 0.5; ground, glass ball
blasted and anodized in 2
colours with satin finish.

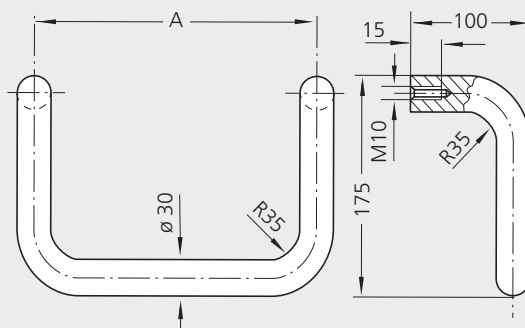
Stress resistance:
min. 1000 N.

Note:
Handles with other bore clear-
ances are available on request.

Typ M4-20



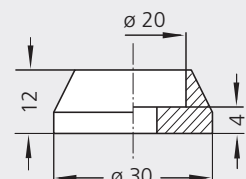
Typ M4-30



ø	A	naturfarben eloxiert natural coloured anodized	schwarz eloxiert black anodized	
		Bestell-Nr. / Order no.	Bestell-Nr. / Order no.	
20	200	M4-20.200.11	M4-20.200.14	
	250	M4-20.250.11	M4-20.250.14	
	300	M4-20.300.11	M4-20.300.14	
	350	M4-20.350.11	M4-20.350.14	
	400	M4-20.400.11	M4-20.400.14	
Al-Abschlußscheiben für ø 20 Al-cover plates for ø 20		M1-20.000.01	M1-20.000.04	Packung à 2 St. Pack of 2 pieces
30	300	M4-30.300.11	M4-30.300.14	
	350	M4-30.350.11	M4-30.350.14	
	400	M4-30.400.11	M4-30.400.14	
	400	M4-30.400.11	M4-30.400.14	
	500	M4-30.500.11	M4-30.500.14	

Al-Abschlußkappe für Grifftypen M1-20 und M4-20

Al-cover plates for
handles types
M1-20 and M4-20



M1 · M4

Maschinen- und Kommandogehäuse-Griffe M1 und M4

Werkstoff und Oberfläche:
Rundaluminium AlMgSi 0,5; gleitgeschliffen und pulverbeschichtet in RAL 9002 grau-weiß.

Farbsonderausführungen:
Andere RAL-Farbtöne auf Anfrage.

Tragkraft:
min. 1000 N.

Handles for Housing on Machines and Controls M1 and M4

Material and surface:
Round bar aluminium AlMgSi 0.5; vibratory ground and powder coated in RAL 9002 grey white.

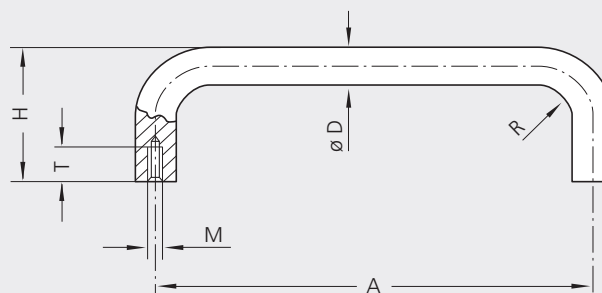
Special colour versions:
Other RAL shades are available on request.

Stress resistance:
min. 1000 N.

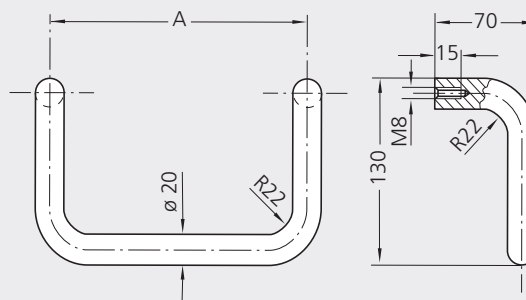
Typenreihen M1 und M4 Seiten 113 und 115.
Type series M1 and M4 on pages 113 and 115.



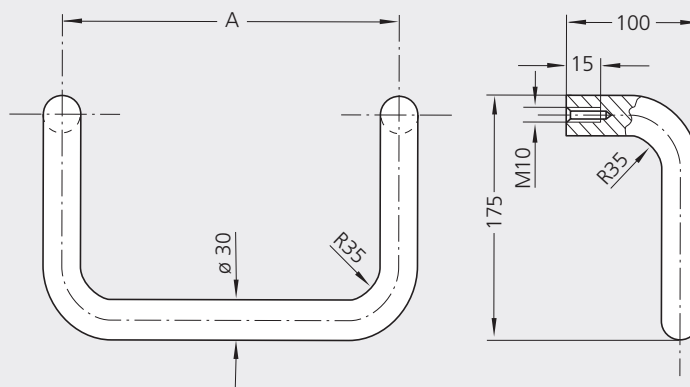
Typ M1



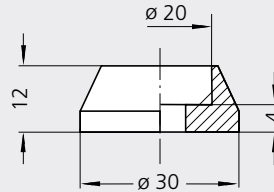
Typ M4-20



Typ M4-30



Al-Abschlußscheiben
für Grifftypen M1-20 und M4-20
Al-cover plates
for handle types M1-20 und M4-20



Typ M1		grauweiß / grey white RAL 9002				
	A	Bestell-Nr. / Order no.	M	T	H	R
ø 20	200	M1-20.R200.9002				
	250	M1-20.R250.9002				
	300	M1-20.R300.9002	8	15	70	22
	350	M1-20.R350.9002				
	400	M1-20.R400.9002				
	600	M1-20.R600.9002				
Al-Abschlußscheiben Al-cover plates		M1-20.000.9002	Packung à 2 Stück Pack of 2 pieces			
ø 25	200	M1-25.R200.9002				
	250	M1-25.R250.9002				
	300	M1-25.R300.9002	8	15	85	28
	400	M1-25.R400.9002				
	600	M1-25.R600.9002				
ø 30	300	M1-30.R300.9002				
	400	M1-30.R400.9002	10	15	100	34
	600	M1-30.R600.9002				
Typ M4						
ø 20	200	M4-20.200.9002				
	250	M4-20.250.9002				
	300	M4-20.300.9002				
	350	M4-20.350.9002				
	400	M4-20.400.9002				
Al-Abschlußscheiben Al-cover plates		M1-20.000.9002	Packung à 2 Stück Pack of 2 pieces			
ø 30	300	M4-30.300.9002				
	350	M4-30.350.9002				
	400	M4-30.400.9002				
	500	M4-30.500.9002				