

MF - OA

Griffserien MF und OA

Werkstoff und Oberfläche:
Flachoval-Profilaluminium
AlMgSi 0,5; gleitgeschliffen und
pulverbeschichtet in RAL 9002
grau-weiß oder mit antibakterieller
Beschichtung in RAL 9003.

Tragkraft:
min. 500 N.

Hinweis:
Andere RAL-Farbtöne auf
Anfrage.

Handle Series MF and OA

Material and surface:
Flat-oval profiled aluminium
AlMgSi 0.5; vibratory ground
and powder coated in RAL 9002
grey white or with antibacterial
coating in RAL 9003.

Stress resistance:
min. 500 N.

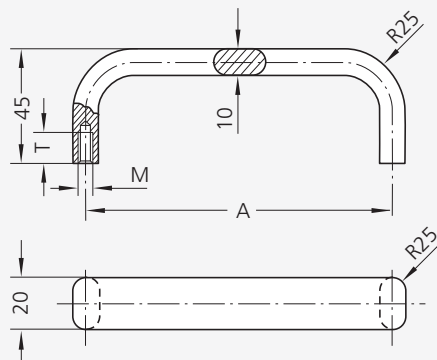
Note:
Other RAL shades are available
on request.



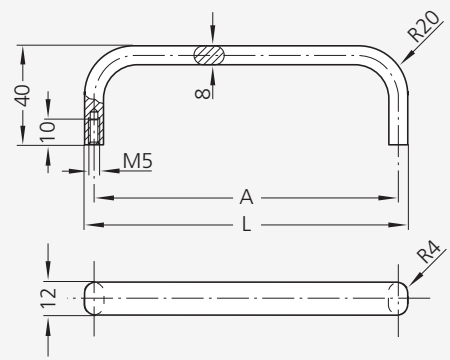
RAL 9002

Typenreihen MF und OA auf Seite 118, 119.
Type series MF and OA on page 118, 119.

Typ MF



Typ OA



Clean Line

Antibakteriell Antibacterial



Typ	A	RAL 9002		RAL 9003	
		Bestell-Nr. / Order no.	Bestell-Nr. / Order no.	M	T
MF	120	MF-20.120.9002	MF-20.120.9003A		
	140	MF-20.140.9002	-		
	180	MF-20.180.9002	MF-20.180.9003A	5	10
	200	MF-20.200.9002	MF-20.200.9003A		
	350	MF-20.350.9002	-	6	12
OA	55	OA-12.055.9002	OA-12.055.9003A		
	88	OA-12.088.9002	-		
	100	OA-12.100.9002	OA-12.100.9003A		
	120	OA-12.120.9002	OA-12.120.9003A		
	180	OA-12.180.9002	-		
	200	OA-12.200.9002	-		
	235	OA-12.235.9002	-		
	250	OA-12.250.9002	-		