



Aluminium Kokillengriff AK-01

Robuste Griffe für front- oder rückseitiges Anschrauben.

Werkstoff und Oberfläche: Aluminium-Kokillenguß AISiCu 12 gleitgeschliffen und schwarz pulverbeschichtet, halbmatt mit Feinstruktur.

Konstruktive Merkmale:
Ausführung **R** mit Innengewinde M8 für rückseitiges Anschrauben.

Ausführung **F** mit Durchgangsbohrung für Zylinderschraube M8 zur frontseitigen Befestigung.

Lieferumfang: Ausführung **F** inklusive Edelstahl-Zylinderschrauben mit Innensechskant DIN 912 M8 x 35, Mutter DIN 934 und Unterlegscheiben DIN 125.

Tragkraft: min. 1000 N.

Hinweis: Beliebige andere Farbausführungen auf Anfrage.

Aluminium Chill Casting Handle AK-01

Solid handles for screw attachment from the front or behind.

Material and surface: Chill casting aluminium AISiCu 12, vibration ground and black powder coated, half-matt with fine structure.

Structural features: Version **R** with internal thread M8 for screw attachment from behind.

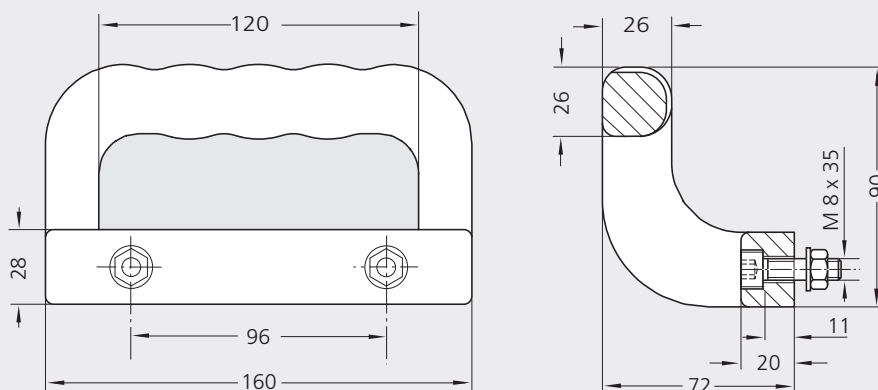
Version **F** with through hole for hexagon socket head cap screw M8 for screw attachment from the front.

Scope of delivery: Version **F** including stainless steel hexagon socket head cap screw DIN 192 M8 x 35, nuts DIN 934 and washers DIN 125.

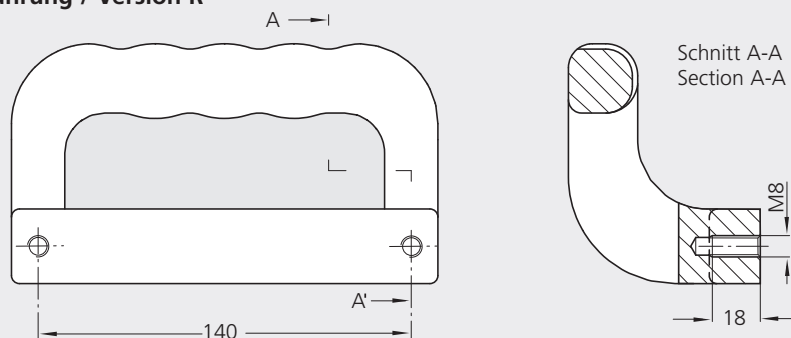
Stress resistance: min. 1000 N.

Note: Further colour versions on request.

Ausführung / Version F



Ausführung / Version R



Ausführung F Version F

für frontseitiges Anschrauben
screw attachment from the front

Bestell-Nr.
Order no.

AK-01.F096.54

Ausführung R Version R

für rückseitiges Anschrauben
screw attachment from behind

Bestell-Nr.
Order no.

AK-01.R140.54