

Edelstahl-Rohrgriffe ER

Werkstoff und Oberfläche:
Edelstahl-Rohr, Werkstoff-Nr. 1.4301; Innenteile aus Edelstahl Werkstoff-Nr. 1.4305; glatt geschliffen und gebürstet.

Konstruktive Merkmale:
Die Befestigungstechnik der Rohde-Grifftypen ER läßt ihre Verwendung als Einzelgriff zu, oder als Doppelgriff zur beidseitigen Türmontage.

Zwei M8-Gewindestifte mit Innensechskant sorgen bei den Griffen in der Schenkel-Ausführung **K** für lockerungs-sicheren Sitz.

Montagehinweise:
Bei allen Doppelgriffen gestattet die mitgelieferte Zylinderschraube mit Innensechskant M10 x 60 DIN 912 die Befestigung an Türen mit einer Türblattstärke von 6 – 20 mm. Der Einsatz längerer Normschrauben ermöglicht die Montage an beliebigen Türdicken.

Bei Eingangstüren sollte sich die Schenkelausführung **K** aus Sicherheitsgründen im Inneren befinden.

Lieferumfang:
Alle Grifftypen in montagefertiger Ausführung inklusiv Befestigungsmaterial in Edelstahl.

Einzelgriffe in Schenkelausführung **G** (mit Gewindeeinsatz): Schraube M10 x 30 DIN 912 mit Unterlegscheibe.

Einzelgriffe in Schenkelausführung **K** (mit Klemmbuchse): Schraube M10 x 40 DIN 912 mit Unterlegscheibe und Mutter.

Doppelgriffe:
Schraube M10 x 60 DIN 912.

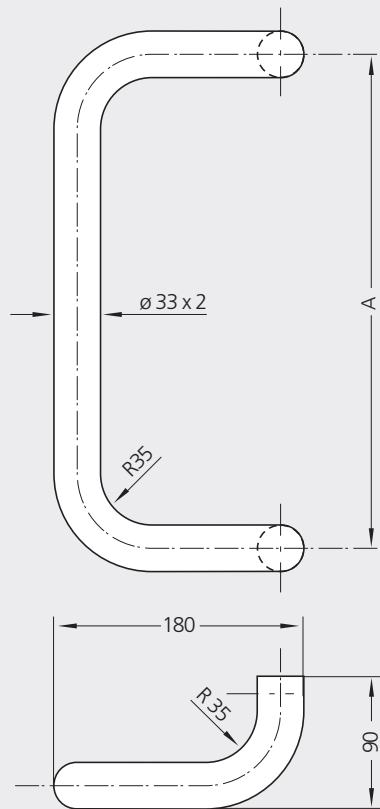
Edelstahl-Rosetten mit Kunststoff-Scheiben und Edelstahl-Abdeckkappen.

Tragkraft:
min. 1000 N.

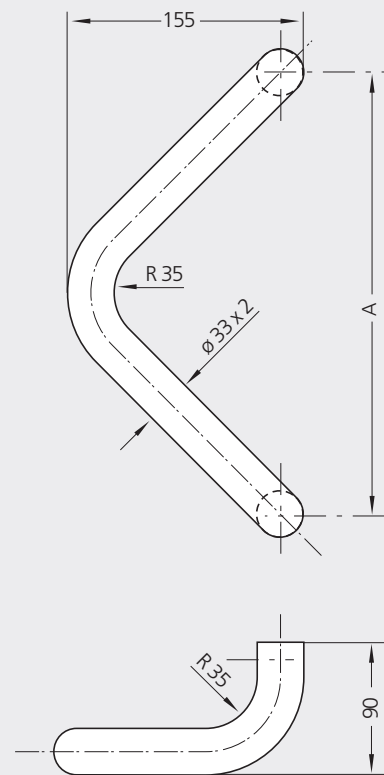
Hinweis:
Beliebige weitere Griffängen auf Anfrage.



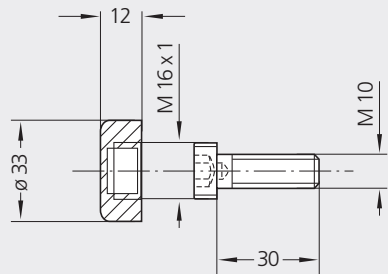
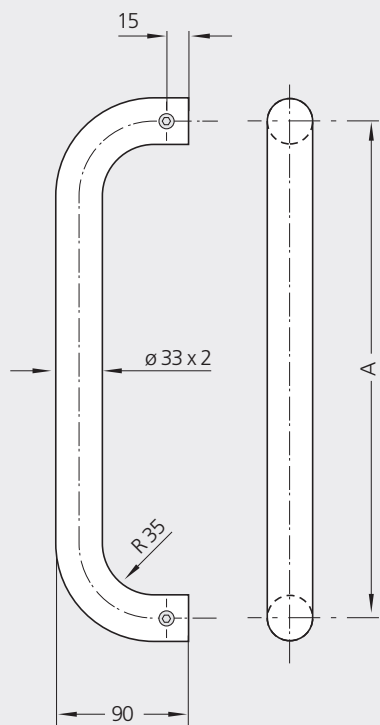
Typ ER-33.A



Typ ER-33.D



Typ ER-33.S

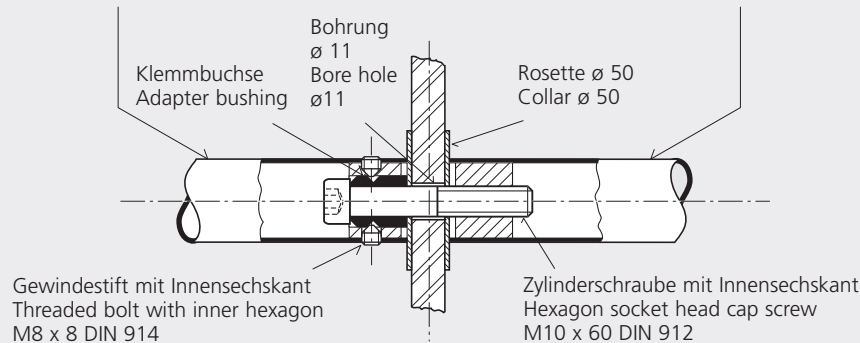


Edelstahl-Abdeckkappe mit Schraube für Einzelgriffe
Stainless steel cap with screw for single handles

Montage / Mounting

Schenkelausführung K (Klemmbuchse)
Elbow version K (adapter bushing)

Schenkelausführung G (Gewinde M10)
Elbow version G (thread M10)



Stainless Steel Tube Handles ER

Material and surface:

Stainless steel tube, material no. 1.4301; inner parts of stainless steel, material no. 1.4305; smooth ground and brushed surface.

Design features:

The fastening technology of the Rohde handle ER types makes it possible to use them as single handles or as double handles for two-sided door assembly.

Two M8 threaded bolts with inner hexagonal head assured a proper and tight seating with the handles in the elbow version **K**.

Assembly and order information:

With all double handle types, the supplied inner hexagonal socket head cap screw M10 x 60 DIN 912 permit fastening to doors with a door leaf thickness of 6 – 20 mm; the use of longer standard screws enables assembly to any optional door thickness.

For entrance doors, the elbow version **K** should be situated in the inside for reasons of safety.

Supply:

All handle models supplied ready for fixing including standard fixing materials of stainless steel.

Single **G** type post handle (with threaded insert): M10 x 30 DIN 912 bolt with washer.

Single **K** type post handle (with clamping sleeve): M10 x 40 DIN 912 bolt with washer and nut.

Double handle:
M10 x 60 DIN 912 bolt.




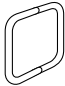


For stainless steel collars with plastic plates and stainless steel covers.

Stress resistance:

min. 1000 N.

Note:

Any optional handle lengths on request.

Einzelgriffe Single handles				
	Griffschenkel Ausführung	Typ ER-33.S	Typ ER-33.A	Typ ER-33.D
A	Handle elbow version	Bestell-Nr. Order no.	Bestell-Nr. Order no.	Bestell-Nr. Order no.
300	G K	– –	– –	ER-33.D300.EG ER-33.D300.EK
350	G K	ER-33.S350.EG ER-33.S350.EK	ER-33.A350.EG ER-33.A350.EK	– –
500	G K	ER-33.S500.EG ER-33.S500.EK	ER-33.A500.EG ER-33.A500.EK	– –
Doppelgriffe Double handles				
300	G/K	–	–	ER-33.D300.DO
350	G/K	ER-33.S350.DO	ER-33.A350.DO	–
500	G/K	ER-33.S500.DO	ER-33.A500.DO	–
Zubehör Accessories				Bestell-Nr. Order no.
Edelstahl-Rosetten mit Kunststoff-Scheiben Stainless steel roses with plastic plates			ø 50 x 1,5	ER-33.0050.RO
Edelstahl-Abdeckkappe mit Schraube für Einzelgriffe Stainless steel cover with screw for single handles				ER-33.0000.AK



Weitere Abb. siehe Seite 117.
 Additional pictures see page 117.