

Edelstahl-Griffserie VG-05

Werkstoff und Oberfläche:
Rund-Edelstahl; Werkstoff-Nr. 1.4404; geschliffen und matt-glänzend gebürstet.

Konstruktive Merkmale:
Steck-Sicherung der Griffschenkel mit dem Verbindungsbügel durch Gewindestifte M8 aus Edelstahl.

Lieferumfang:
Einschließlich Sechskantschrauben M10 x 20 DIN 933 und Unterlegscheiben DIN 125 aus Edelstahl.

Tragkraft:
min. 1.000 N

Hinweis:
Beliebige Griffängen auf Anfrage.

Stainless Steel Handle series VG-05

Material and surface:
Round stainless steel; material no. 1.4404 (316L); ground and brushed with dull bright finish.

Design features:
The connecting bow is arrested to the handle shank by a stainless steel grub screw M8.

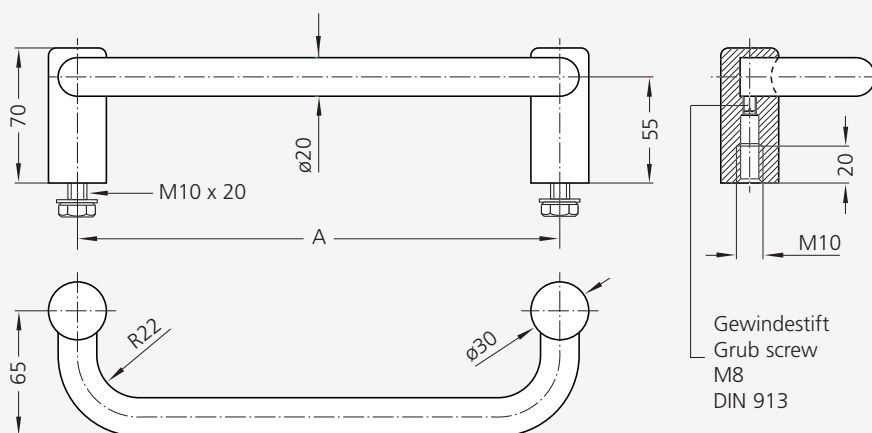
Scope of delivery:
Including hexagon head screws M10 x 20 DIN 933 and stainless steel washers DIN 125.

Stress resistance:
min. 1.000 N.

Note:
Any desired handle lengths on request.



Weitere Ausführungsarten s. a. Seite 28, 29, 68, 69.
For other versions look at page 28, 29, 68, 69.



| Typ | A | Bestell-Nr. Order no. |
|-------|-----|--------------------------|
| VG-05 | 250 | VG-05.250.33 |
| | 300 | VG-05.300.33 |