

Edelstahl-Griffserie ES

Universell einsetzbare Edelstahlgriffe, zusammensteckbar, für beliebige Anschraubabstände. Insbesondere auch geeignet für die Nahrungsmittelindustrie.

Werkstoff und Oberfläche:

Griffschenkel aus Feinguß G-X7 CrNiMoNb 18 10; Werkstoff-Nr. G 4581. Verbindungsrohre und Befestigungsmaterial aus X5 CrNi 18 9; Werkstoff-Nr. 1.4301.

Verbindungsrohre glatt geschliffen und gebürstet. Griffschenkel gestrahlt und mattglänzend elektropoliert.

Klemm- und Dichtungsring aus Silikon-Kautschuk in Lebensmittelgüte. Längerfristig temperaturbeständig von -60 °C bis +200 °C.

Konstruktive Vorteile:

Spritzwasserdichte Rohr-Schenkel-Verbindung. Zusätzliche Rohrklammer durch Gewindestift mit Innensechskant. Anschraubmöglichkeit von vorn und hinten. Reinigungsfreundlich.

Standard-Verschraubung:

Für Schraubmontage von vorn oder hinten. Griffschenkel einschließlich Sechskantschrauben M8 x 25 DIN 933, Muttern DIN 934 und Unterlegscheiben DIN 125. Ferner Gewindestifte M6 x 6 DIN 913 zur Rohrfixierung sowie Klemm- und Dichtungsringen.

Sicherheits-Verschraubung:

für Außentüren, Schraubmontage von hinten. Lieferumfang wie bei Standard-Ausführung, jedoch mit Flachrundschräuben M8 x 25, DIN 603.

Tragkraft:

min. 1000 N.

Hinweis:

Beliebige Griffhöhen auf Anfrage.



Griffe aus Aluminium- oder Edelstahlrohr mit Kunststoffschenkeln siehe auch Typ RR und RS auf Seite 42-47.

Handles of aluminium- or stainless steel tube with shanks of polyamide see also type RR and RS on page 42-47.



Griff mit Sicherheits-Verschraubung
Handle with safety screwing



Werkbild:

becker^s bester GmbH
D-37176 Lütgenrode
Fruchtsaft-Abfüllanlage mit
Edelstahlgriffen Typ ES und
Kunststoffgriffen Typ RG

Picture made by:

becker^s bester GmbH
D-37176 Lütgenrode
Fruit juice bottling machine
with stainless steel handles
type ES and plastic handles
type RG



Werkbild / Picture made by:
Bernstein GmbH & Co.
D-32457 Porta Westfalica

Stainless Steel Handle Series ES

High-grade stainless steel handles for universal use, fit together for any bore clearances. Particularly suitable also for the food industry.

Material and surface:

Handle shank made of precision casting G-X7 CrNiMoNb 18 10; material no. G 4581.

Connecting tubes and fixing material made of X5 CrNi 18 9; material no. 1.4301. Clamping and packing ring of silicon rubber in food quality.

Connection tubes finish ground and brushed.

Handle shanks glass blasted and electropolished with a half-matt finish.

Long term temperature resistance from -60 °C to +200 °C.

Design advantages:

Splash proof tube-shank connection. Additional tube clamping through allen set screw.

Can be screwed on from front or behind. Easy to clean.

Standard screwing:

For screw attachment from in front or behind. Handle shanks including hexagon screws M8 x 25 DIN 933, nuts DIN 934 and washers DIN 125.

Furthermore hexagon socket screws M6 x 6 DIN 913 for tube fixation just as clamping and packing rings.

Safety screwing:

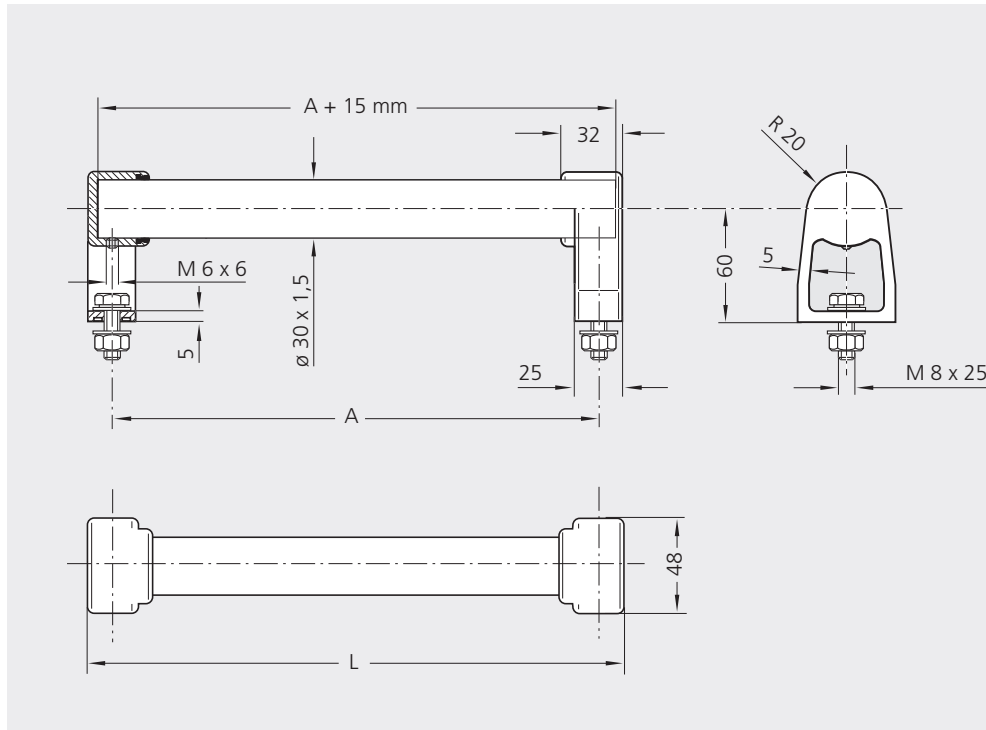
For entrance doors, screw-attachment from behind. Scope of supply same as standard version, however with cup square bolts M8 x 25 DIN 603.

Stress resistance:

min. 1000 N.

Note:

Any desired handle lengths on request.



A	L	Standard-Griffe Standard handles	Sicherheits-Griffe Safety handles
		Bestell-Nr. / Order no.	Bestell-Nr. / Order no.
200	225	ES-30.200.ST	ES-30.200.SI
250	275	ES-30.250.ST	ES-30.250.SI
300	325	ES-30.300.ST	ES-30.300.SI
350	375	ES-30.350.ST	ES-30.350.SI
400	425	ES-30.400.ST	ES-30.400.SI
500	525	ES-30.500.ST	ES-30.500.SI
600	625	ES-30.600.ST	ES-30.600.SI

Einzelteile / Single components

Artikel Item	Standard- Verschraubung Standard screwing	Sicherheits- Verschraubung Safety screwing
	Bestell-Nr. / Order no.	Bestell-Nr. / Order no.
Griffschenkel, 1 Stück Handle shank, 1 piece	ES-30.000.ST	ES-30.000.SI
Verbindungsrohr, 1 m Connection tube, 1 m	ES-30.001.33	