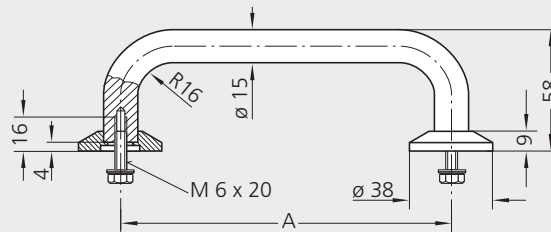




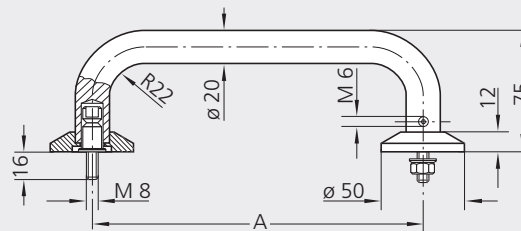
Typ EB-15.R
für rückseitiges
Anschrauben

screw
attachment
from behind



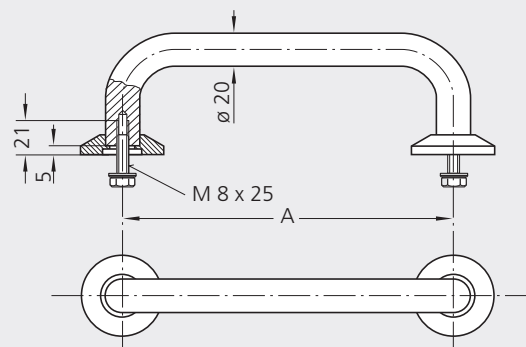
Typ EB-20.F
für frontseitiges
Anschrauben

screw
attachment from
the front



Typ EB-20.R
für rückseitiges
Anschrauben

screw
attachment
from behind



Edelstahl-Griffserien EB

Für Maschinen und alle technischen Bereiche wo höchste Belastbarkeit gefordert wird.

Werkstoff und Oberfläche:
Rund-Edelstahl X12 CrNiS 18 8;
Werkstoff-Nr. 1.4305; geschliffen und mattglänzend gebürstet.

Lieferumfang:

Griffausführungen **EB-15.R** und **EB-20.R** inkl. Sechskantschrauben DIN 933 und Unterlegscheiben DIN 125; Ausführung **EB-20.F** inkl. Montageadapter, Muttern DIN 934 und Unterlegscheiben DIN 125 aus Edelstahl, Werkstoff-Nr. 1.4301.

Tragkraft:

min. 1000 N.

Hinweis:

Andere Abmessungen auf Anfrage.

Stainless Steel Handle Series EB

For machines and all technical areas where maximum load-bearing capacity is required.

Material and surface:

Round stainless steel X12 CrNiS 18 8; material no. 1.4305; ground and brushed with a half-matt finish.

Scope of delivery:

Handle versions **EB-15.R** and **EB-20.R** including hexagon screws DIN 933 and washers DIN 125; Version **EB-20.F** including mounting adapter, nuts DIN 934 and washers DIN 125 made of stainless steel, material no. 1.4301.

Stress resistance:

min. 1000 N.

Note:

Other dimensions on request.

A	Typ EB-15.R Bestell-Nr. / Order no.	Typ EB-20.F Bestell-Nr. / Order no.	Typ EB-20.R Bestell-Nr. / Order no.
150	EB-15.R150.33	-	-
200	EB-15.R200.33	EB-20.F200.33	EB-20.R200.33
250	EB-15.R250.33	EB-20.F250.33	EB-20.R250.33
300	-	EB-20.F300.33	EB-20.R300.33