

**Typ RK-AL.020**  
**Typ RK-ES.020**

**Typ RK-AL.030**  
**Typ RK-ES.030**

### Rohrkappen RK

#### Werkstoff und Oberfläche:

**Typ RK-AL** aus Aluminium AlMgSi 0,5; feingedreht und naturfarben oder schwarz eloxiert.

**Typ RK-ES** aus Edelstahl 1.4305; feingedreht.

**Typ RK-PA** aus Polyamid PA 6, glaskugelverstärkt in schwarz ähnlich RAL 9005 oder in grauweiß, ähnlich RAL 9002, halbmatt mit Feinstruktur.

### Pipe End Caps RK

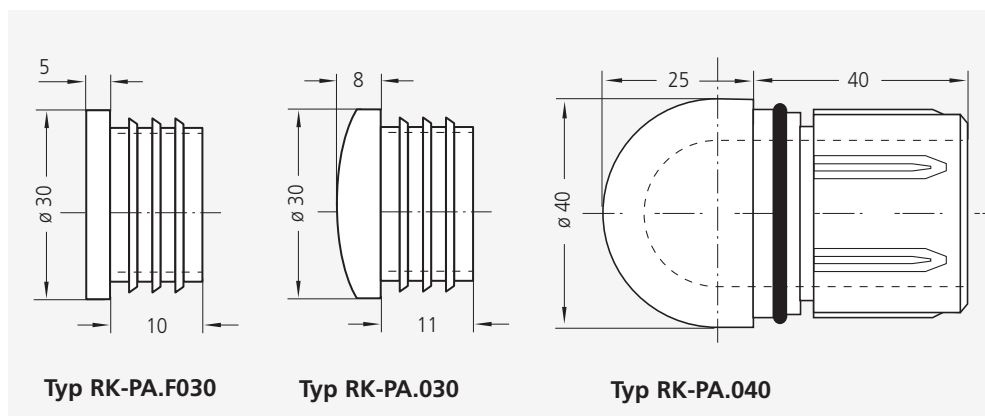
#### Material and surface:

**Type RK-AL** of aluminium AlMgSi 0,5; fine lathed, in natural colour or black anodized.

**Type RK-ES** of stainless steel 1.4305; fine lathed.

**Type RK-PA** of polyamide PA 6, glass ball reinforced in black similar to RAL 9005 or grey white similar to RAL 9002, half-matt with fine structure.

	<b>Typ RK-AL</b>		<b>Typ RK-ES</b>
	Aluminium naturfarben Aluminium natural colour	Aluminium schwarz Aluminium black	Edelstahl Stainless steel
Rohrabmessung tube dimension	Bestell-Nr. Order no.	Bestell-Nr. Order no.	Bestell-Nr. Order no.
ø 20 x 2 mm	RK-AL.020.01	RK-AL.020.04	RK-ES.020.31
ø 30 x 1,5 mm	RK-AL.030.01	RK-AL.030.04	RK-ES.030.31



**Typ RK-PA.F030**

**Typ RK-PA.030**

**Typ RK-PA.040**

	<b>Typ RK-PA</b>		
	schwarz / black		grauweiß / grey white
Rohrabmessung tube dimension	Bestell-Nr. Order no.	Bestell-Nr. Order no.	Bestell-Nr. Order no.
ø 30 x 1,5 mm	RK-PA.F030.9005	RK-PA.030.9005	RK-PA.030.9002
ø 40 x 2 mm	–	RK-PA.040.9005	–

Alle Maße in mm. / All dimensions in mm.