

### Kommandogehäuse-Griffe W2

In ähnlichem technischen Design wie das Steckgriff-System W1, jedoch mit größeren Abmessungen für Gehäuse.

**Werkstoff und Oberfläche:**

Griffschenkel aus stranggepresstem Aluminium AlMgSi 0,5; matt-glänzend schwarz eloxiert.

Schenkeleinsatz aus Polyamid PA 6, glaskugelverstärkt, schwarz, Sichtflächen mit Feinstruktur. Verbindungsrohre aus  $\varnothing 30 \times 1,5$  mm Aluminium AlMgSi 0,5; feingeschliffen und eloxiert in 2 Farbausführungen bzw. mit geriffeltem schwarzen Kunststoffüberzug bzw. schwarz oder titanfarbig pulverbeschichtet mit Feinstruktur.

**Tragkraft:**

min. 1.000 N.

**Hinweis:**

Beliebige Griffängen auf Anfrage.

### Control Panel Handles W2

Technical design similar to the insertion handle system W1 but with larger dimensions for the housing.

**Material and surface:**

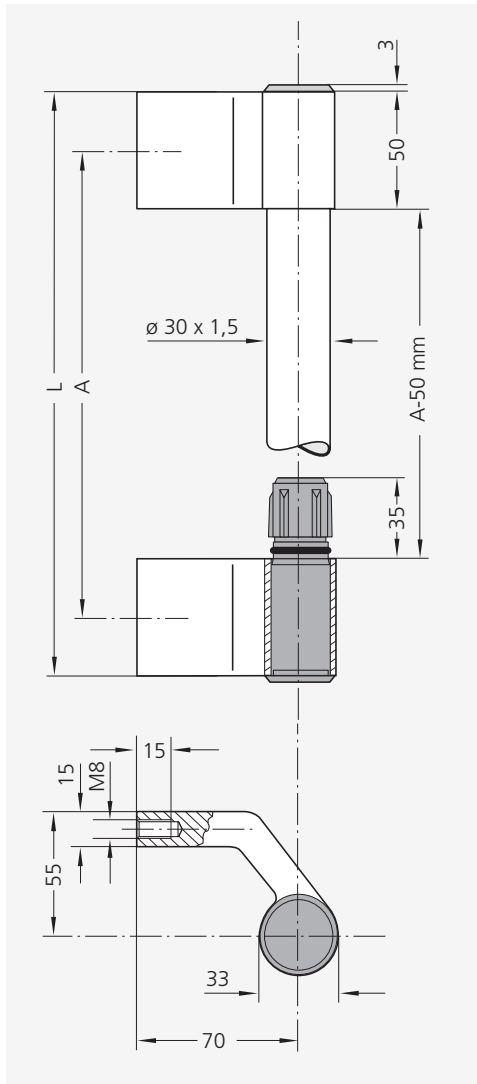
Handle shank of extruded aluminium AlMgSi 0.5 with satin finish, black anodized. Shank insert of polyamide PA 6, glass ball reinforcement, black. Visible surfaces with fine structure. Connecting tubes of  $\varnothing 30 \times 1.5$  mm aluminium AlMgSi 0.5; fine ground and anodized in 2 colours resp. with a black grooved plastic coating resp. black or titanium coloured powder coated with fine structure.

**Stress resistance:**

min. 1.000 N.

**Note:**

All handle lengths available on request.



**Ausführung**  
**Technical Line siehe**  
**Seite 106 und 107.**  
**Version Technical Line**  
**see page 106 and 107.**



Einzelteile Single components	Bestell-Nr. Order no.
Griffschenkel, rechts Handle shank, right	W2-30.RS50.14
Griffschenkel, links Handle shank, left	W2-30.LS50.14

Griffe* Handles*		Rohre in Eloxalausführungen Tubes in anodizing versions		Rohre pulverbeschichtet Tubes powder coated		Rohre mit Kunststoffüberzug Tubes with plastic cover	
A	L	Bestell-Nr. Order no.	Bestell-Nr. Order no.	Bestell-Nr. Order no.	Bestell-Nr. Order no.	Bestell-Nr. Order no.	Bestell-Nr. Order no.
200	250	W2-30.200.01	W2-30.200.04	W2-30.200.54	W2-30.200.55	W2-30.200.63	W2-30.200.63
250	300	W2-30.250.01	W2-30.250.04	W2-30.250.54	W2-30.250.55	W2-30.250.63	W2-30.250.63
300	350	W2-30.300.01	W2-30.300.04	W2-30.300.54	W2-30.300.55	W2-30.300.63	W2-30.300.63
350	400	W2-30.350.01	W2-30.350.04	W2-30.350.54	W2-30.350.55	W2-30.350.63	W2-30.350.63
400	450	W2-30.400.01	W2-30.400.04	W2-30.400.54	W2-30.400.55	W2-30.400.63	W2-30.400.63
500	550	W2-30.500.01	W2-30.500.04	W2-30.500.54	W2-30.500.55	W2-30.500.63	W2-30.500.63
600	650	W2-30.600.01	W2-30.600.04	W2-30.600.54	W2-30.600.55	W2-30.600.63	W2-30.600.63

\* komplett montiert / completely mounted

\*\* Farbausführung siehe Seite 54 und 55 / Colour version see page 54 and 55