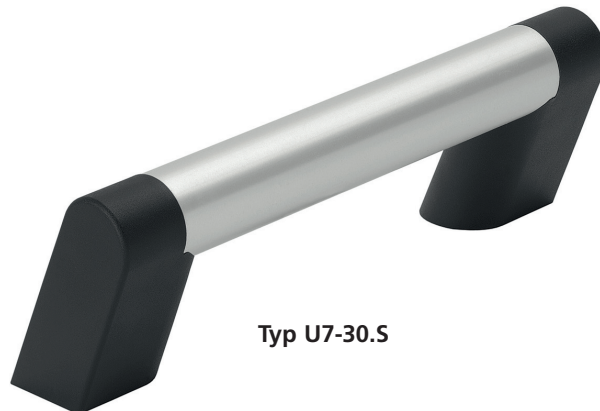
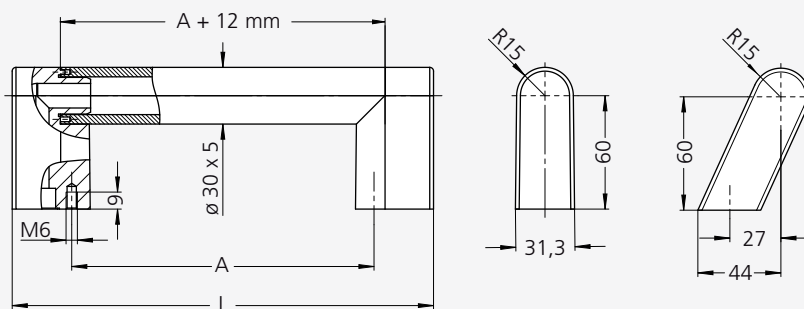




Typ U7-30.G



Typ U7-30.S





Rohre in Eloxalausführung Tubes in anodized version

naturfarben
natural colour

schwarz
black

Ausführung Griffschenkel Version of handle shanks

	A	L	Bestell-Nr. Order no.	Bestell-Nr. Order no.
 gerade straight	160	223	U7-30.G160.01	U7-30.G160.04
 schräg slanted	160	223	U7-30.S160.01	U7-30.S160.04
	220	283	U7-30.G220.01	U7-30.G220.04
	220	283	U7-30.S220.01	U7-30.S220.04

Griffserie U7

Werkstoff und Oberfläche:
Griffsteg aus $\varnothing 30 \times 5$ mm Aluminiumrundrohr AlMgSi 0,5; feingeschliffen und naturfarben oder schwarz eloxiert. Griffschenkel aus Polyamid PA 6, schwarz mit Feinstruktur.

Ausführung:
U7-30.G mit geraden und U7-30.S mit schrägen Kunststoffschenkeln.

Tragkraft:
min. 600 N.

Hinweis:
Beliebige Griffängen und Eloxalausführungen auf Anfrage.

Handle Series U7

Material and surface:
Handle ledge $\varnothing 30 \times 5$ mm aluminium round tube AlMgSi 0.5; fine ground and natural or black anodized. Handle shanks of polyamide PA 6, black with fine structure.

Version:
U7-30.G with straight polyamide shanks and U7-30.S with slanted polyamide shanks.

Stress resistance:
min. 600 N.

Note:
Any other handle lengths and anodized versions available on request.



Griffe mit elektrischen Schaltelementen siehe Seiten 265-307.
See pages 265-307 for handles with electrical function elements.