



Griffserie MS-01

Universell einsetzbare Maschinen-, Geräte und Apparategriffe für beliebige Bohrungsabstände.

Besonders solide Ausführung bei ergonomischer Formgestaltung, Griffsteg und Schenkel sind als Paßteile zusammengepreßt.

Werkstoff und Oberfläche:
Schenkel aus Aluminium-Druckguß, Verbindungssteg aus Aluminium-Profilrohr.

Griffschenkel schwarz pulverbeschichtet, halbmatt mit Feinstruktur; Aluminium Verbindungssteg mattglänzend naturfarben eloxiert oder grau pulverbeschichtet, ähnlich RAL 7043.

Tragkraft:
min. 1000 N.

Lieferumfang:
Einschließlich schwarz verzinkter Zylinderschrauben (Chrom VI frei) mit Innensechskant M12 x 70 DIN 912, verzinkten Unterscheiben DIN 125 und Muttern DIN 934.

Griffsteg und Schenkel montiert.

Handle Series MS-01

Machine, instrument and equipment handles for universal use and for any bore clearances.

Extra solid design with ergonomic shape. Handle ledge and shanks plug press connected.

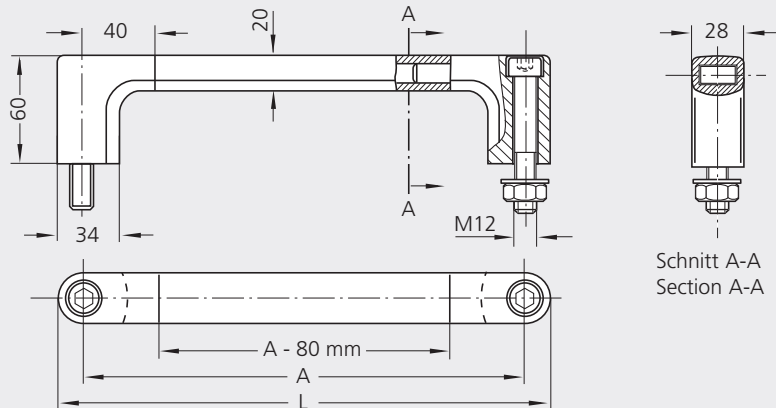
Material and surface:
Handle shanks made of diecast aluminium, connecting grip ledge of aluminium profile tubing.

Handle shanks black powder coated, half-matt with fine structure; aluminium connecting grip ledge, anodized in natural colour, with satin finish or grey powder coated similar RAL 7043.

Stress resistance:
min. 1000 N.

Scope of supply:
Including black galvanized cheese head screws (chromium VI free) with hexagon socket M12 x 70 DIN 912, galvanized washers DIN 125 and nuts DIN 934.

Grip ledge and shanks are supplied mounted.



Hinweis:
Beliebige Griffängen auf Anfrage.

Note:
Any desired handle lengths available on request.

A	L	Griffsteg naturfarben eloxiert Grip ledge natural colour anodized	Griffsteg grau pulverbeschichtet Grip ledge grey powder coated
		Bestell-Nr. Order no.	Bestell-Nr. Order no.
180	208	MS-01.180.62	MS-01.180.7043
200	228	MS-01.200.62	MS-01.200.7043
250	278	MS-01.250.62	MS-01.250.7043
300	328	MS-01.300.62	MS-01.300.7043
350	378	MS-01.350.62	MS-01.350.7043
400	428	MS-01.400.62	MS-01.400.7043
500	528	MS-01.500.62	MS-01.500.7043
600	628	MS-01.600.62	MS-01.600.7043



Griffserie MS-02

Ausführung mit Kunststoff-schenkeln und Aluminiumprofil.

Werkstoff und Oberfläche:

Griffschenkel aus glaskugel-verstärktem Polyamid PA 6, schwarz, ähnlich RAL 9005, halbmatt mit Feinstruktur. Gewindebuchsen aus Messing. Griffsteg aus stranggepreßtem Aluminium AlMgSi 0,5; matted und naturfarben eloxiert. Alternativ Griff schwarz pulverbeschichtet ähnlich RAL 9005.

Tragkraft:

min. 1000 N.

Hinweis:

Beliebige Griffängen auf Anfrage.

Handle Series MS-02

Design with thermoplastic shanks and profiled aluminium.

Material and surface:

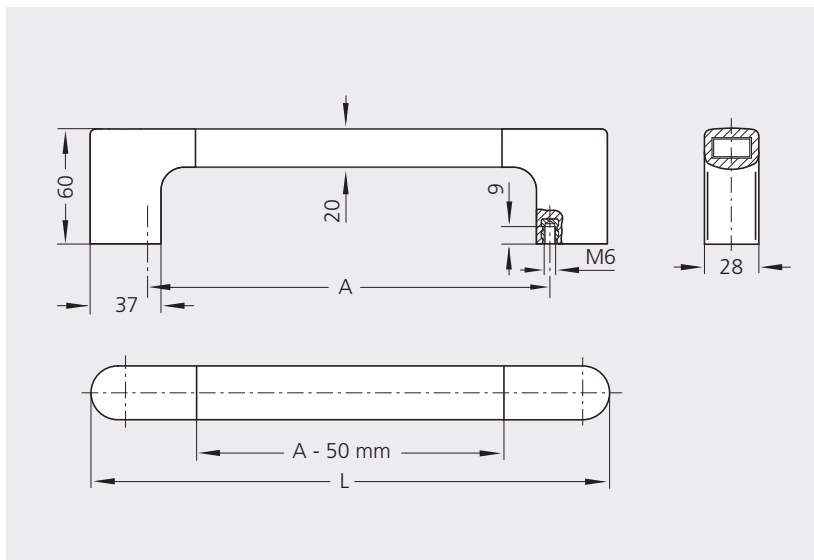
Handle ledge of polyamide PA 6, glass ball reinforced, black, similar to RAL 9005, half-matt with fine structure. Threaded brass bushings. Elliptical bar of extruded aluminium AlMgSi 0.5; matted and natural coloured anodized. Alternatively, handle black powder coated, similar to RAL 9005.

Stress resistance:

min. 1000 N.

Note:

Other handle lengths on request.



A	L	Griffsteg naturfarben eloxiert Grip ledge natural colour anodized	Griff schwarz pulverbeschichtet Handle black powder coated
		Bestell-Nr. Order no.	Bestell-Nr. Order no.
180	240	MS-02.180.11	MS-02.180.9005
200	260	MS-02.200.11	MS-02.200.9005
250	310	MS-02.250.11	MS-02.250.9005
300	360	MS-02.300.11	MS-02.300.9005
350	410	MS-02.350.11	MS-02.350.9005
400	460	MS-02.400.11	MS-02.400.9005
500	560	MS-02.500.11	MS-02.500.9005
600	660	MS-02.600.11	MS-02.600.9005