



Griffserie MS-05

Längenvariabler, besonders starrer und vielseitig einsetzbarer Griff für den Maschinen- und Anlagenbau.

Werkstoff und Oberfläche:

Griffschenkel aus Aluminium-Kokillenguss AlSiCu 12. Pulverbeschichtung anthrazitgrau (ähnlich RAL 7016) oder schwarz (ähnlich RAL 9005) halbmatt mit Feinstruktur. Griffsteg aus stranggepresstem Aluminiumhohlprofil AlMgSi 0,5; glaskugelgestrahlt und naturfarben eloxiert.

Konstruktive Merkmale:

Angenehme Haptik durch großzügig abgerundete Griffstegunterseite.

Tragkraft:

min. 1.000 N.

Hinweis:

Andere Griffhöhen und Farbausführungen auf Anfrage.

Handle Series MS-05

Variable-length, particularly solid and versatile handle for machine and plant construction.

Material and surface:

Handle shank of aluminium chill casting AlSiCu 12. Powder coating anthracite-grey (similar to RAL 7016) or black (similar to RAL 9005) semi-matte with fine structure.

Handle ledge from extruded hollow aluminium section (AlMgSi 0.5).

Glass ball blasted and anodized in natural colour.

Design feature:

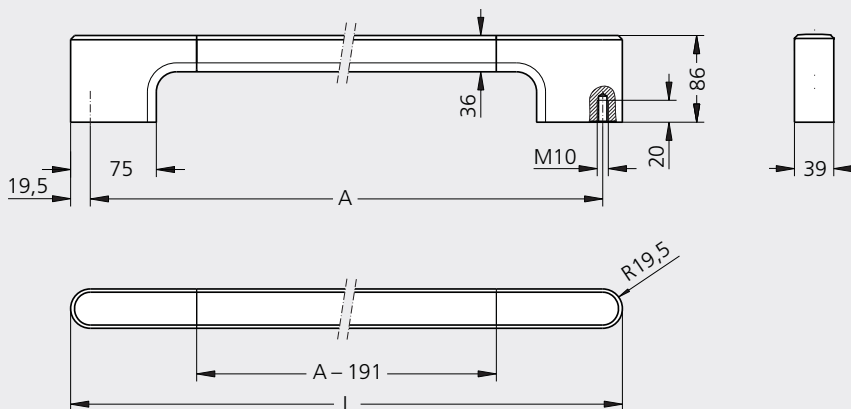
Pleasant feel, thanks to the generously rounded handle ledge underside.

Stress resistance:

min. 1.000 N.

Note:

Other handle lengths and colour combinations on request.



Griffschenkelfarbe Handle shank colour

anthrazitfarben
anthracite colour

schwarz
black

| A | L | Bestell-Nr. Order no. | Bestell-Nr. Order no. |
|-----|-----|--------------------------|--------------------------|
| 600 | 639 | MS-05.600.56 | MS-05.600.54 |
| 700 | 739 | MS-05.700.56 | MS-05.700.54 |
| 800 | 839 | MS-05.800.56 | MS-05.800.54 |