



### Griffserie M3

Abgewinkelte Maschinengriffe für Schraubenmontage von vorn.

#### Werkstoff und Oberfläche:

Griffschenkel aus hochbelastbarem Polyamid PA 6, glaskugelverstärkt, schwarz, ähnlich RAL 9005, halbmatt mit Feinstruktur.

Verbindungsbügel aus  $\varnothing 20$  oder  $\varnothing 30$  Rundaluminium AlMgSi 0,5; mattglänzend eloxiert, in 2 Farbausführungen. Alternativ schwarz pulverbeschichtet.

Griffschenkel und Al-Bügel verstiftet.

**Tragkraft:**  
min. 800 N.

#### Lieferumfang:

Einschließlich schwarz verzinkter Zylinderschrauben (Chrom VI frei) mit Innensechskant M8 x 30 oder M10 x 45, DIN 912 und verzinkten Muttern DIN 934 mit Unterlegscheiben DIN 125.

### Handle Series M3

Offset machine handles for front sided screw attachment.

#### Material and surface:

Handle shank of heavy duty polyamide PA 6, glass bead reinforcement, black, similar to RAL 9005, half-matt with fine structure.

Connecting bow from  $\varnothing 20$  or  $\varnothing 30$  round aluminium AlMgSi 0.5 satimatt anodized, in 2 colours. Alternatively black powder coated.

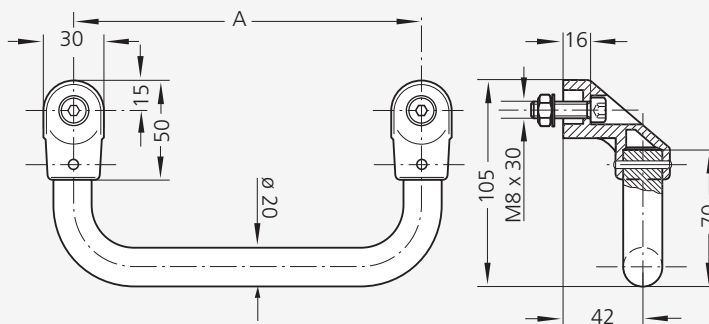
Handle ledge and aluminium bow pinned.

**Stress resistance:**  
min. 800 N.

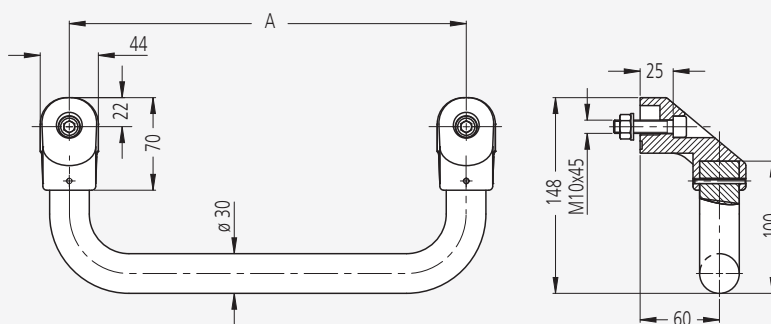
#### Scope of delivery:

Includes black galvanized cheese head screws (chromium VI free) with hexagon sockets M8 x 30 and M10 x 45 DIN 912 and galvanized nuts DIN 934 with washers DIN 125.

Typ M3-20



Typ M3-30



Typ M3-20	Eloxalausführung des Al-Bügels Anodizing version of aluminium bow		Pulverbeschichtet Powder coated
	naturfarben natural colour	schwarz black	schwarz black
A	Bestell-Nr. Order no.	Bestell-Nr. Order no.	Bestell-Nr. Order no.
200	M3-20.A200.11	M3-20.A200.14	M3-20.A200.54
250	M3-20.A250.11	M3-20.A250.14	M3-20.A250.54
300	M3-20.A300.11	M3-20.A300.14	M3-20.A300.54
350	M3-20.A350.11	M3-20.A350.14	M3-20.A350.54
400	M3-20.A400.11	M3-20.A400.14	M3-20.A400.54
Typ M3-30			
300	M3-30.A300.11	M3-30.A300.14	M3-30.A300.54
400	M3-30.A400.11	M3-30.A400.14	M3-30.A400.54

Alle Maße in mm. / All dimensions in mm.