

Griffserie FG24

IO-Link fähiger Griff mit einfacher Einbindung von Drucktaster und LED-Ring an das Kommunikationssystem.

Werkstoff und Oberfläche:
Griffschenkel aus Polyamid PA6 in schwarz mit Feinstruktur. Verbindungssteg aus Profilaluminium AIMgSi 0,5; glaskugelgestrahlt und schwarz oder naturfarben eloxiert.

Funktionselemente:

FG24-01

Drucktaster (Schließer) mit grüner Ringbeleuchtung.

FG24-02

Drucktaster 1 (Schließer) mit grüner Ringbeleuchtung.
Drucktaster 2 (Schließer) mit roter Ringbeleuchtung.

FG24-00

Gegengriff ohne Schaltlemente.

Anschluss:

4-poliger Stecker in der Anschraubfläche des Griffschenkels.

Schutzart:

IP65 bei aufgeschraubter Kupplung.

Hinweis:

Beliebige Griffängen und andere LED-Farben auf Anfrage.



Gegengriff ohne Schaltlemente.
Counter handle without switching elements.





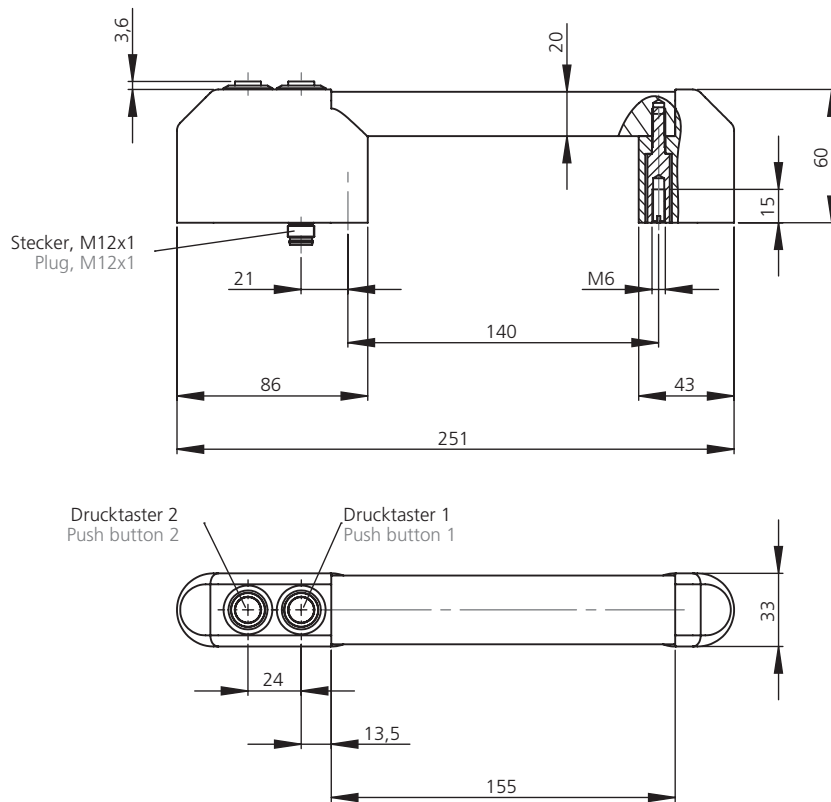
IO-Link

Eloxalausführung | Anodized version

Typ	Schaltfunktion Switching function	A	naturfarben natural colour	schwarz black
			Bestell-Nr. Order no.	Bestell-Nr. Order no.
FG24-00	Ohne Schaltelemente Without switching elements	100	VM-02.30.100.S11	VM-02.30.100.S14
		140	VM-02.30.140.S11	VM-02.30.140.S14
		250	VM-02.30.250.S11	VM-02.30.250.S14
		400	VM-02.30.400.S11	VM-02.30.400.S14
FG24-01	1 Drucktaster 1 push buttons	100	FG24-01.IOL.100.11	FG24-01IOL.100.14
		140	FG24-01.IOL.140.11	FG24-01IOL.140.14
		250	FG24-01.IOL.250.11	FG24-01IOL.250.14
		400	FG24-01.IOL.400.11	FG24-01IOL.400.14
FG24-02	2 Drucktaster 2 push buttons	100	FG24-02.IOL.100.11	FG24-02IOL.100.14
		140	FG24-02.IOL.140.11	FG24-02IOL.140.14
		250	FG24-02.IOL.250.11	FG24-02IOL.250.14
		400	FG24-02.IOL.400.11	FG24-02IOL.400.14

Griff Zubehör – Kupplung mit Leitung Handle accessories – Coupling with cable

	L	4-polig (M12×1) 4-pole (M12×1)
		Bestell-Nr. Order no.
	10 m	FZ-KS.G04.10
	10 m	FZ-KS.W04.10



Technische Daten | Technical data

Typ	FG24-01	FG24-02
Anschluss Connection		
Betriebsspannung LED Operating voltage LED	24 V DC	
Ausgang (PNP) Strombelastbarkeit Output (PNP) Current carrying capacity	200 mA DC	
Max. Spannungsabfall Schaltungsausgang DC Max. voltage drop Switching output DC	1,5 V	
Kurzschlusschutz Short circuit protection	ja yes	
Überlastfest Overload-proof	ja yes	
Anschlussart Connection type	4-polig / 4-pole M12x1	
Steckerbelegung (Ansicht Steckerseite) Connector assignment (plug side view)		
Montageöffnung Mounting cutout		

Alle Maße in mm. / All dimensions in mm.

Handle Series FG24

IO-Link capable handle with easy integration of push button and LED ring into the communication system.

Material and surface:

Handle shanks made of polyamide PA6 in black with fine structure. Connecting ledge made of profiled aluminum AlMgSi 0.5; glass bead blasted and natural or black anodized.

Function elements:

FG24-01

Push button (NO contact) with green ring light.

FG24-02

Push button 1 (NO contact) with green ring light.
Push button 2 (NO contact) with red ring light.

FG24-00

Counter handle without switching elements.

Connection:

4-pin connector in the mounting surface of the shank.

Protection class:

IP 65 with coupling screwed on.

Note:

Other handle lengths and other LED colors upon request.

Auf Anfrage On request



Beschriftung
Labeling