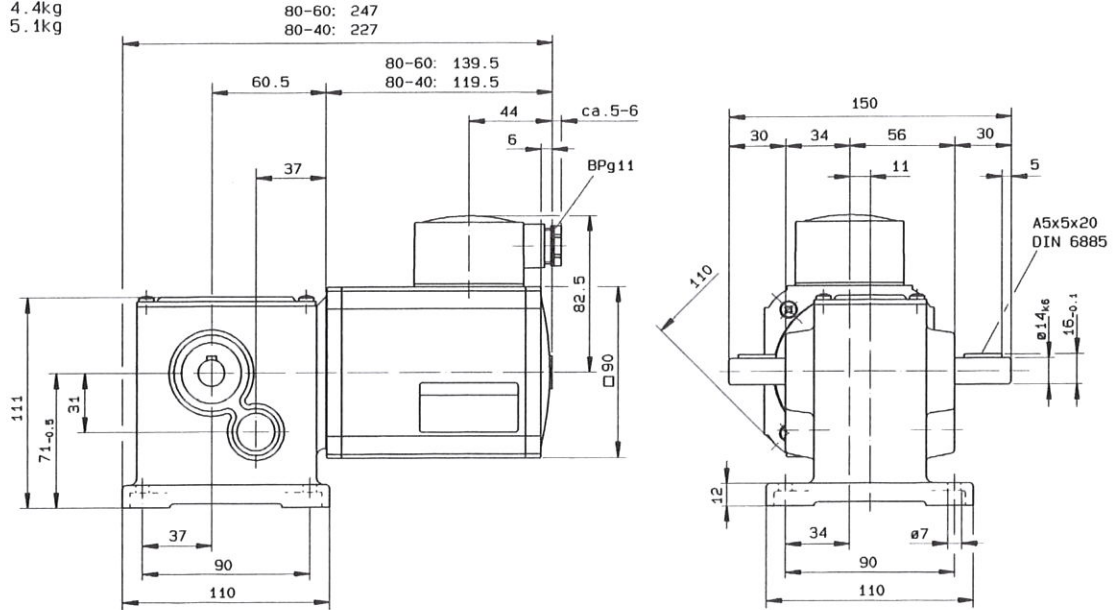




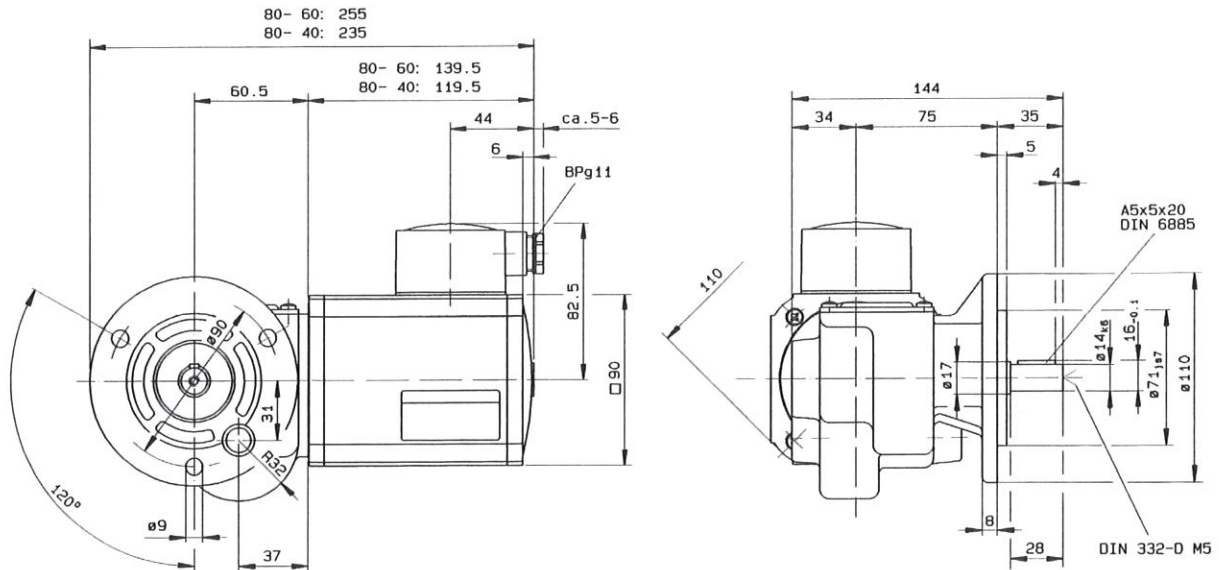
**IGK80-40/-60  
Z14**

Gewicht: IGK80-40 = 4.4kg  
IGK80-60 = 5.1kg



**IGK80-40/-60  
Z20**

Gewicht: IGK80-40 = 4.7kg  
IGK80-60 = 5.4kg



Entlüftungsbohrung erforderlich!  
Bei Bestellung:  
Anbau- und Einbaulage angeben.

Vent hole necessary!  
The attachment or installation position  
should be started in any event when ordering

Perçage de ventilation nécessaire!  
Lors de la commande, prière de bien  
spécifier la position du montage.