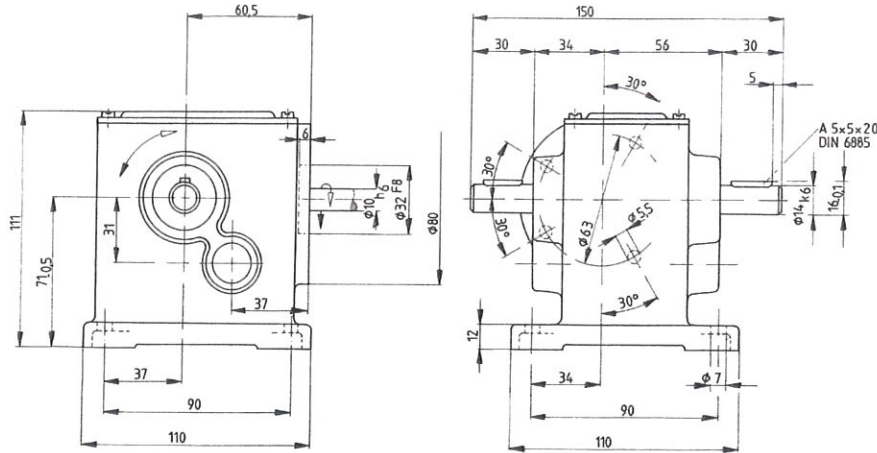


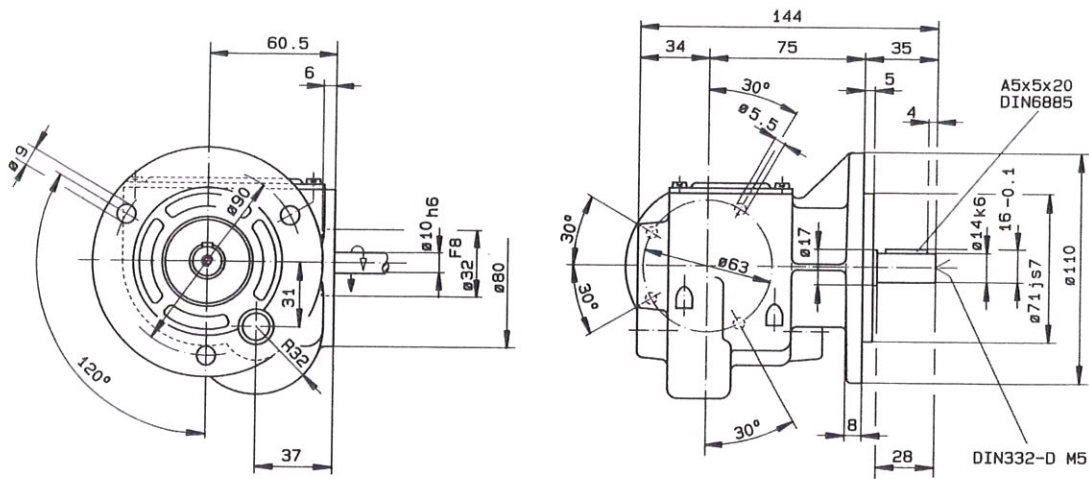


Typ / Model Z 14



Gewicht / Weight
kg
1,7

Typ / Model Z 20



Gewicht / Weight
kg
2,0

Maße ohne Toleranzangabe unverbindlich / Dimensions are in mm and are for reference only.