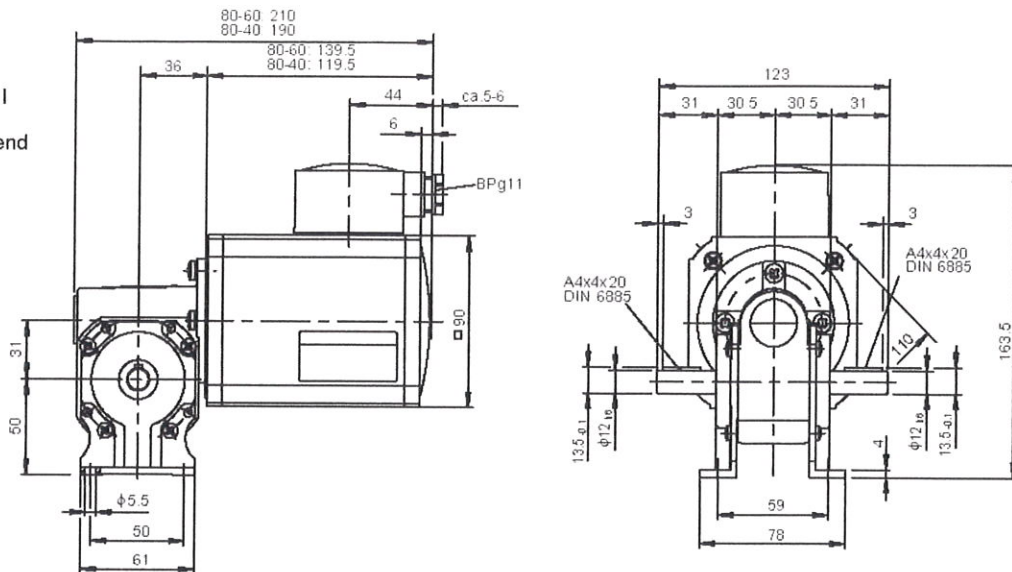




**IGK80-40/-60  
VE31-F-B-25**

Getriebeanbauung III  
Anbauung des Getriebefußes I  
Optionen : -Welle links oder  
rechts frei vorstehend  
-Motorwellenab-  
stützung

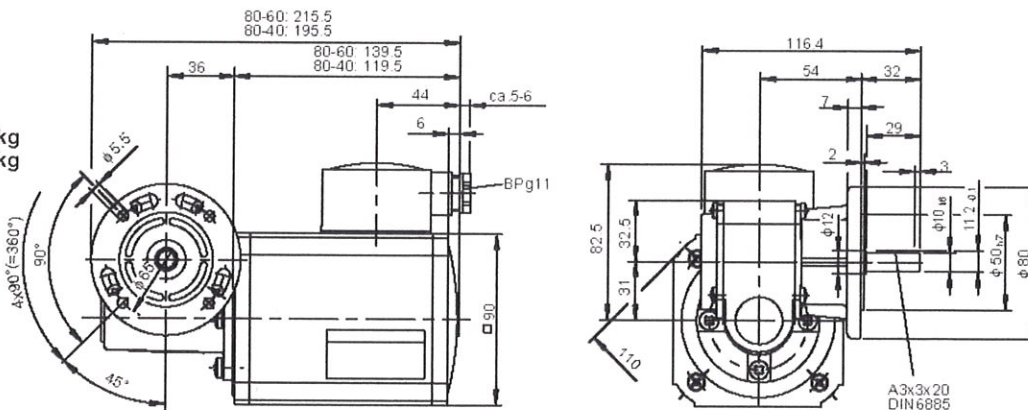
Gewicht : IGK80-40 = 3.6kg  
IGK80-60 = 4.3kg



**IGK80-40/-60  
VE31-K-R-31**

Getriebeanbauung I  
Optionen : -Motorwellenab-  
stützung

Gewicht : IGK80-40 = 3.7kg  
IGK80-60 = 4.4kg



**IGK80-40/-60  
VE31-K-L-32**

Getriebeanbauung I  
Optionen : -Motorwellenab-  
stützung

Gewicht : IGK80-40 = 3.7kg  
IGK80-60 = 4.4kg

