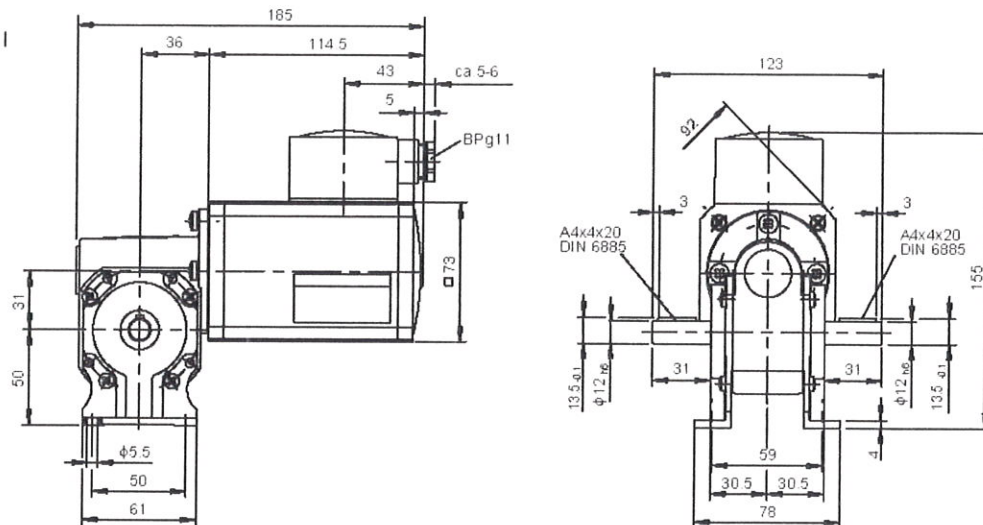




IGK65-40
VE31-F-B-25

Getriebeanbaulage III
Anbaulage des Getriebefußes I
Optionen : -Welle links oder
Welle rechts
frei vorstehend
-Motorwellenab-
stützung

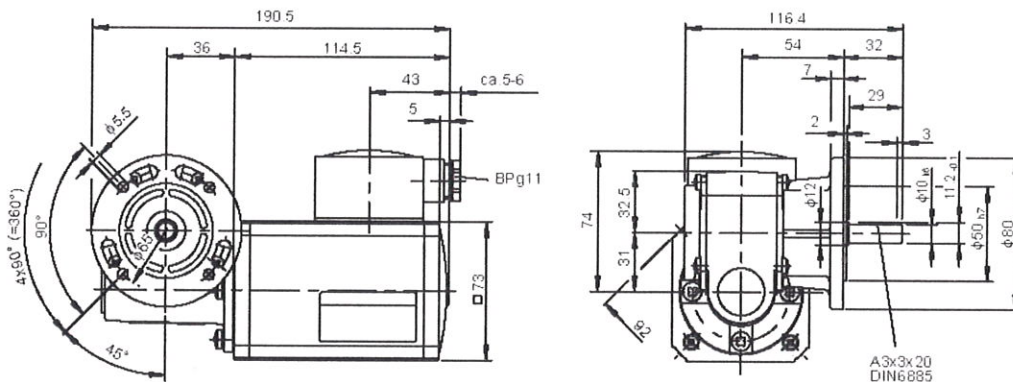
Gewicht : 2.7kg



IGK65-40
VE31-K-R-31

Getriebeanbaulage I
Optionen : -Motorwellenab-
stützung

Gewicht : 2.8kg



IGK65-40
VE31-K-L-32

Getriebeanbaulage I
Optionen : -Motorwellenab-
stützung

Gewicht : 2.8kg

