

Modello ALI3 CE

- Motore A.C. monofase-trifase CE
 - Motore a magneti permanenti CE
 - Riduttore vite senza fine - ruota elicoidale
 - Stelo filettato trapezoidale o a riciccolo di sfere (VRS)
 - Asta traslante in acciaio cromato
 - Lubrificazione permanente a grasso
 - IP 55 standard Vac - IP 65 a richiesta
 - IP 65, testato secondo norma CEI EN 60529, standard Vdc
 - Temperatura di funzionamento -10°C +60°C
 - Impiego intermittente S3 30% (5 min) a 30°C*
 - Fine corsa, potenziometro ed encoder a richiesta
 - Versione At-Ex II 3 D T4 (motori A.C.) a richiesta
- (*) Per impieghi diversi contattare il Ns Ufficio Tecnico

Model ALI3 CE

- Three phase or single phase Motor CE
 - Permanent magnet motor CE
 - Worm gearbox
 - Acme lead screw or ballscrew (VRS)
 - Chrome plated steel push rod
 - Permanent grease lubrication
 - IP 55 Vac standard - IP65 on request
 - IP 65, tested according to rule CEI EN 60529, Vdc standard
 - Working temperature range -10°C +60°C
 - Intermittent duty S3 30% (5 min) 30°C*
 - Limit switches, potentiometer and encoder on request
 - At-Ex II 3 D T4 version (A.C. motor) on request
- (*) For any special duty please contact our technical dept.

ALI3 (Vdc)											
Fmax Fmax (N)	Velocità Speed (mm/s)	Versione Version	Taglia motore Motor size	Potenza motore Motor power (KW)	Giri motore Motor speed (rpm)	Rapporti Riduzione Gearbox Reduction Ratio	D vite Screw D (mm)	Passo Pitch (mm)	Rendimento Efficiency	Corsa max (mm) Max stroke [mm]	
										ALI3-F	ALI3
3000	35	M01	59	-	5000	1:26	16	12	0.37	560	560
3000	25	M02	59	-	5000	1:26	16	8	0.27	560	560
5000	14	M03	59	-	5000	1:26	16	4	0.23	290	435
5000	9	M04	59	-	5000	1:69	16	8	0.26	435	435
5000	5	M05	59	-	5000	1:69	16	4	0.22	290	435

ALI3 VRS (ballscrew) (Vdc)											
Fmax Fmax (N)	Velocità Speed (mm/s)	Versione Version	Taglia motore Motor size	Potenza motore Motor power (KW)	Giri motore Motor speed (rpm)	Rapporti Riduzione Gearbox Reduction Ratio	D vite Screw D (mm)	Passo Pitch (mm)	Rendimento Efficiency	Corsa max (mm) Max stroke [mm]	
										ALI3-VRS-F	ALI3-VRS
5000	15	M01	59	-	5000	1:26	14	5	0.56	355	355
5000	5	M02	59	-	5000	1:69	14	5	0.54	355	355

ALI3 (Vac - trifase / 3-phase)											
Fmax Fmax (N)	Velocità Speed (mm/s)	Versione Version	Taglia motore Motor size	Potenza motore Motor power (KW)	Giri motore Motor speed (rpm)	Rapporti Riduzione Gearbox Reduction Ratio	D vite Screw D (mm)	Passo Pitch (mm)	Rendimento Efficiency	Corsa max (mm) Max stroke [mm]	
										ALI3-F	ALI3
2600	20	M01	IEC56	0.14	2800	1:26	16	12	0.37	690	690
2800	14	M02	IEC56	0.14	2800	1:26	16	8	0.27	580	655
4800	7	M03	IEC56	0.14	2800	1:26	16	4	0.23	290	520
5000	5	M04	IEC50	0.09	2800	1:69	16	8	0.26	435	435
5000	2.5	M05	IEC50	0.09	2800	1:69	16	4	0.22	290	435

ALI3 (Vac - monofase / 1-phase)											
Fmax Fmax (N)	Velocità Speed (mm/s)	Versione Version	Taglia motore Motor size	Potenza motore Motor power (KW)	Giri motore Motor speed (rpm)	Rapporti Riduzione Gearbox Reduction Ratio	D vite Screw D (mm)	Passo Pitch (mm)	Rendimento Efficiency	Corsa max (mm) Max stroke [mm]	
										ALI3-F	ALI3
1600	20	M06	IEC50	0.09	2800	1:26	16	12	0.37	870	995
1700	14	M07	IEC50	0.09	2800	1:26	16	8	0.27	580	975
2900	7	M08	IEC50	0.09	2800	1:26	16	4	0.23	290	725
4400	5	M09	IEC50	0.09	2800	1:69	16	8	0.26	580	615
5000	2.5	M10	IEC50	0.09	2800	1:69	16	4	0.22	290	460

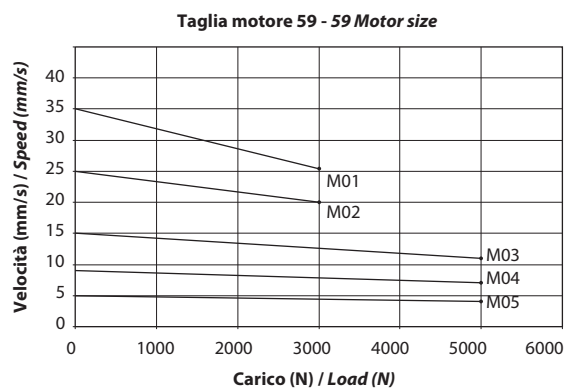
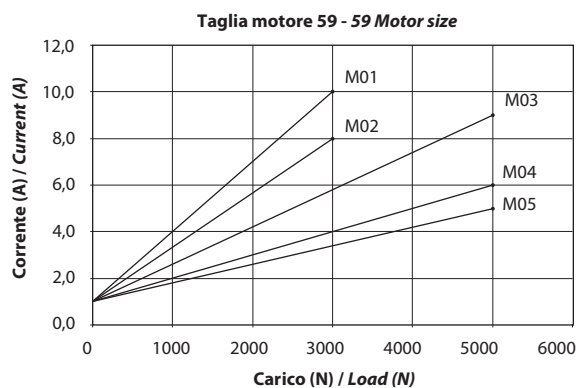
ALI3 VRS (ballscrew) (Vac - trifase / 3-phase)											
Fmax Fmax (N)	Velocità Speed (mm/s)	Versione Version	Taglia motore Motor size	Potenza motore Motor power (KW)	Giri motore Motor speed (rpm)	Rapporti Riduzione Gearbox Reduction Ratio	D vite Screw D (mm)	Passo Pitch (mm)	Rendimento Efficiency	Corsa max (mm) Max stroke [mm]	
										ALI3-VRS-F	ALI3-VRS
5000	9	M01	IEC50	0.09	2800	1:26	14	5	0.56	355	355
5000	3.5	M02	IEC50	0.09	2800	1:69	14	5	0.54	355	355

ALI3 VRS (ballscrew) (Vac - monofase / 1-phase)											
Fmax Fmax (N)	Velocità Speed (mm/s)	Versione Version	Taglia motore Motor size	Potenza motore Motor power (KW)	Giri motore Motor speed (rpm)	Rapporti Riduzione Gearbox Reduction Ratio	D vite Screw D (mm)	Passo Pitch (mm)	Rendimento Efficiency	Corsa max (mm) Max stroke [mm]	
										ALI3-VRS-F	ALI3-VRS
3500	9	M03	IEC50	0.09	2800	1:26	14	5	0.56	360	420
5000	3.5	M04	IEC50	0.09	2800	1:69	14	5	0.54	355	355

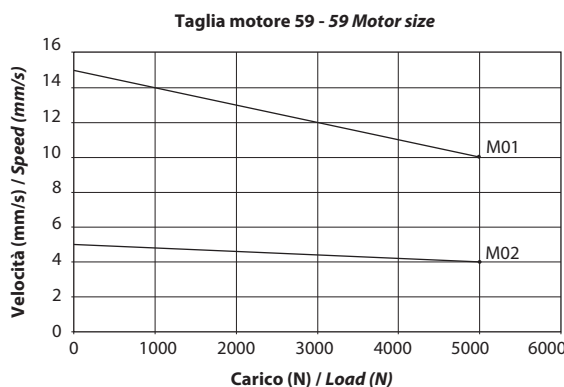
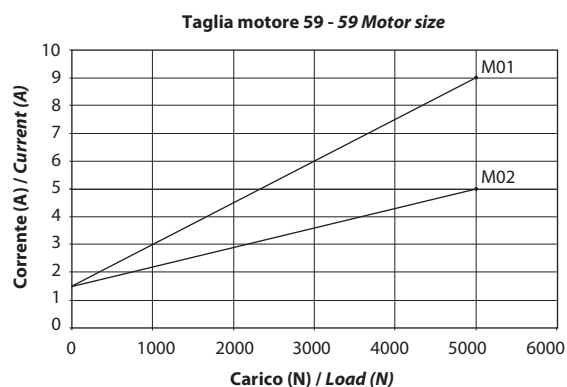
DIAGRAMMI DI CORRENTE - CURRENT DIAGRAM

DIAGRAMMI DI VELOCITÀ - SPEED DIAGRAM

Con stelo a vite trapezia - With acme screw



Con stelo vite a ricircolo di sfere (VRS) - With ballscrew

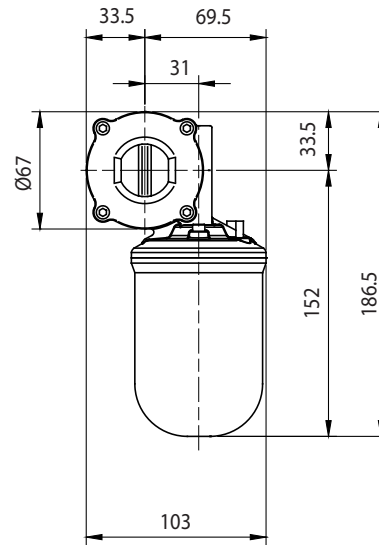
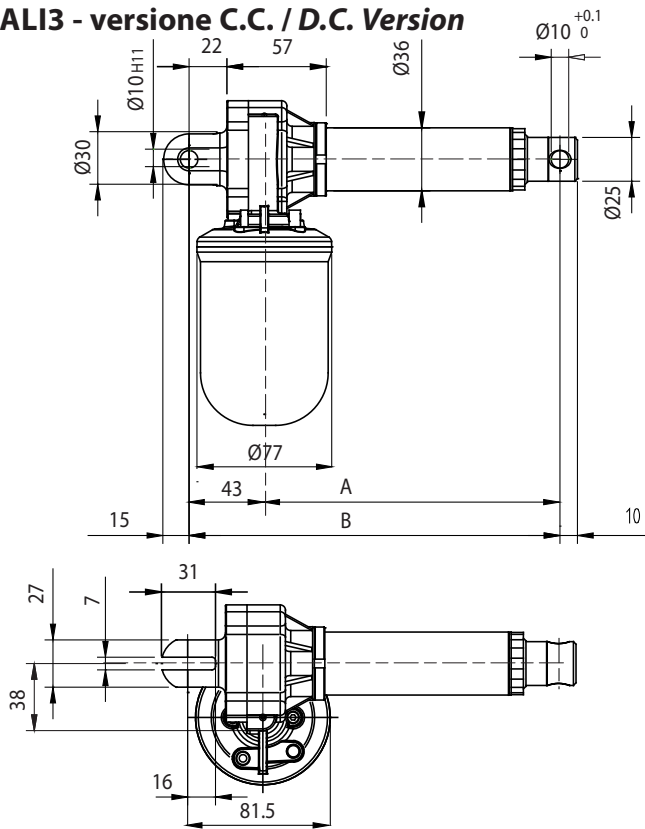


Diagrammi riferiti alla tensione di alimentazione 24 Vdc.
 Per tensione 12 Vdc raddoppiare il valore di corrente e ridurre il valore di carico del 20%. Per tensione 36 Vdc ridurre il valore di corrente del 30% e lasciare inalterato il carico.

Diagrams valid for 24 Vdc power supply.
 For 12 Vdc power supply currents are doubled and loads are 20% lower. For 36 Vdc power supply currents are 30% lower and loads remain the same.

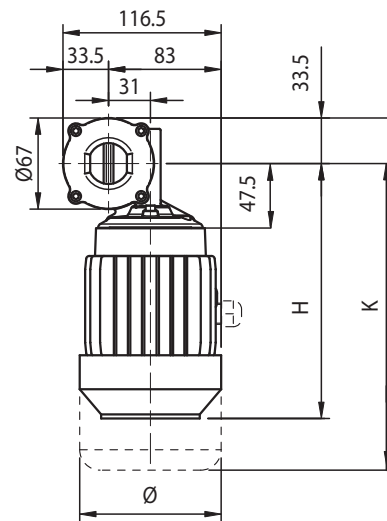
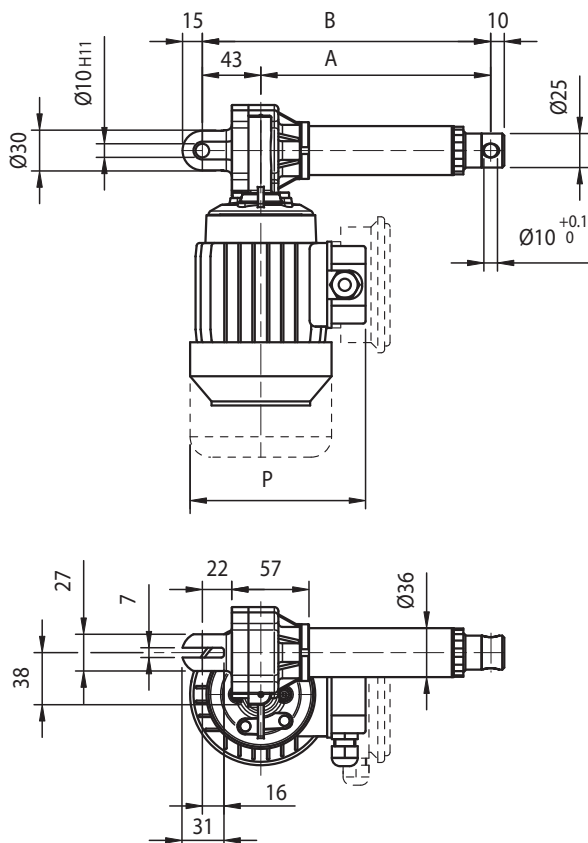
ATTUATORE SENZA FINE CORSA / ACTUATOR WITHOUT LIMIT SWITCHES

ALI3 - versione C.C. / D.C. Version



QUOTA DIMENSION	Corsa < a 320 mm. Stroke < to 320 mm.	Corsa > a 320 mm. Stroke > to 320 mm.
A	69 + corsa/stroke	79 + corsa/stroke
B	112 + corsa/stroke	122 + corsa/stroke

ALI3 - versione C.A. / A.C. Version

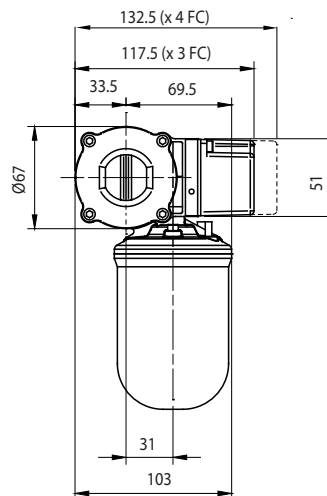
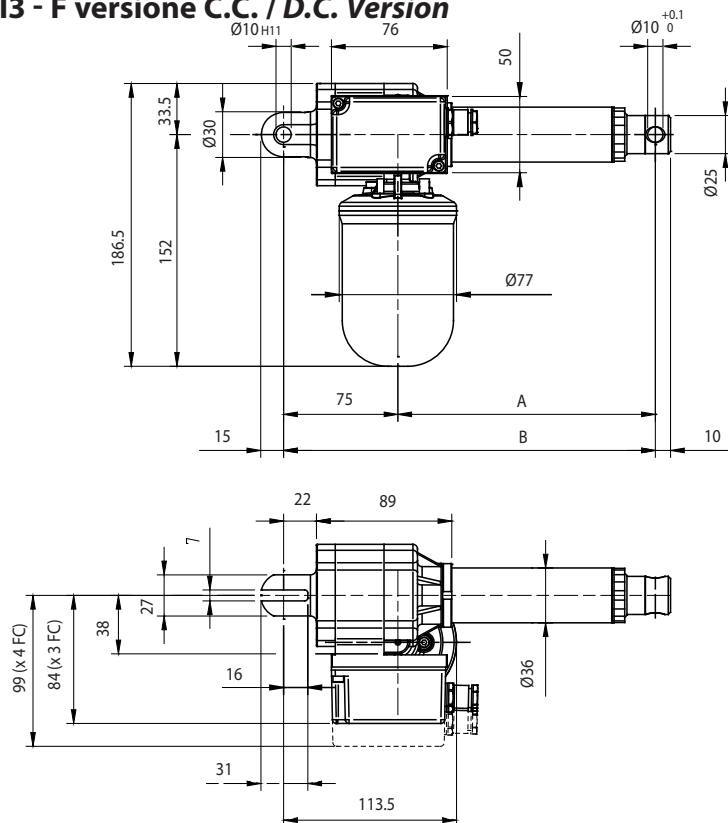


QUOTA DIMENSION	Corsa < a 320 mm. Stroke < to 320 mm.	Corsa > a 320 mm. Stroke > to 320 mm.
A	69 + corsa/stroke	79 + corsa/stroke
B	112 + corsa/stroke	122 + corsa/stroke

DIMENSIONE MOTORI C.A. / A.C. MOTORS DIMENSIONS					
GR / SIZE	VERSIONE / TYPE	H	K	Ø	P
50	Standard	188		110	105
	Autofrenante / Brake Motors		226		
56	Standard	216		110	108
	Autofrenante / Brake Motors		260		

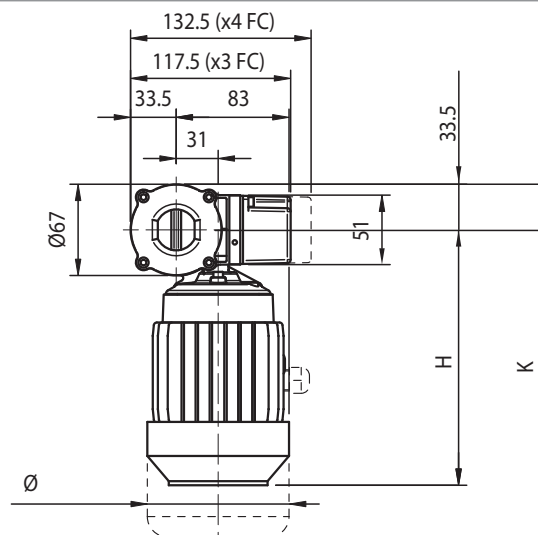
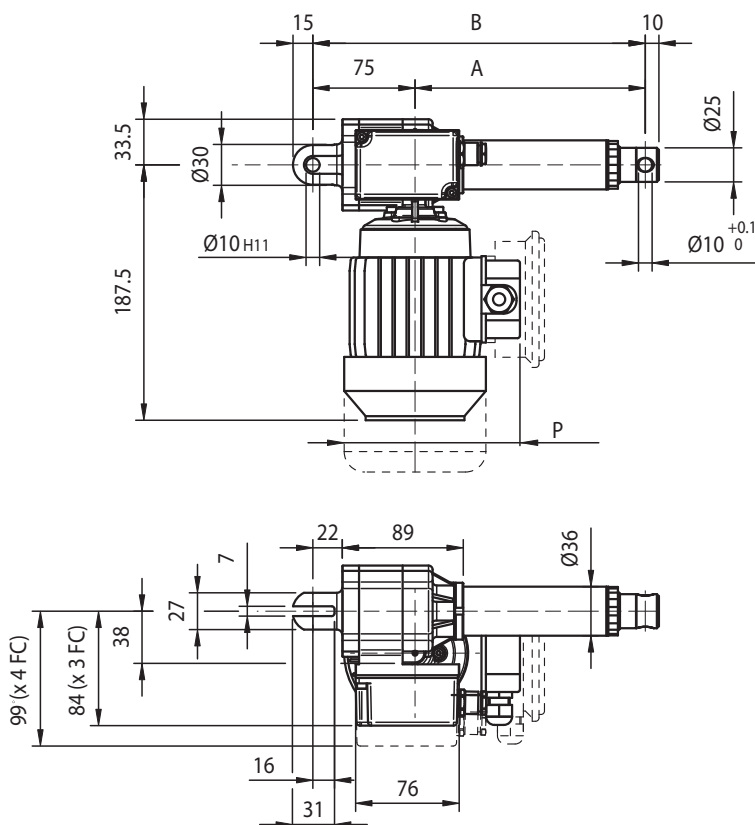
ATTUATORE CON FINE CORSA INTEGRATO / ACTUATOR WITH INTEGRATED LIMIT SWITCHES

ALI3 - F versione C.C. / D.C. Version



QUOTA DIMENSION	Corsa < a 320 mm. Stroke < to 320 mm.	Corsa > a 320 mm. Stroke > to 320 mm.
A	69 + corsa/stroke	79 + corsa/stroke
B	144 + corsa/stroke	154 + corsa/stroke

ALI3 - F versione C.A. / A.C. Version

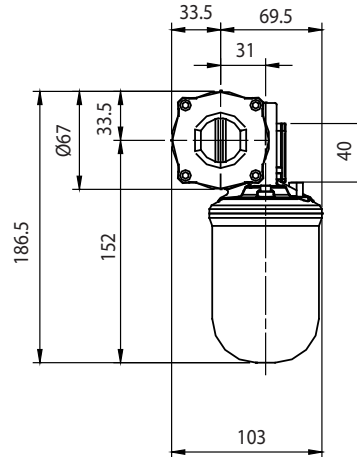
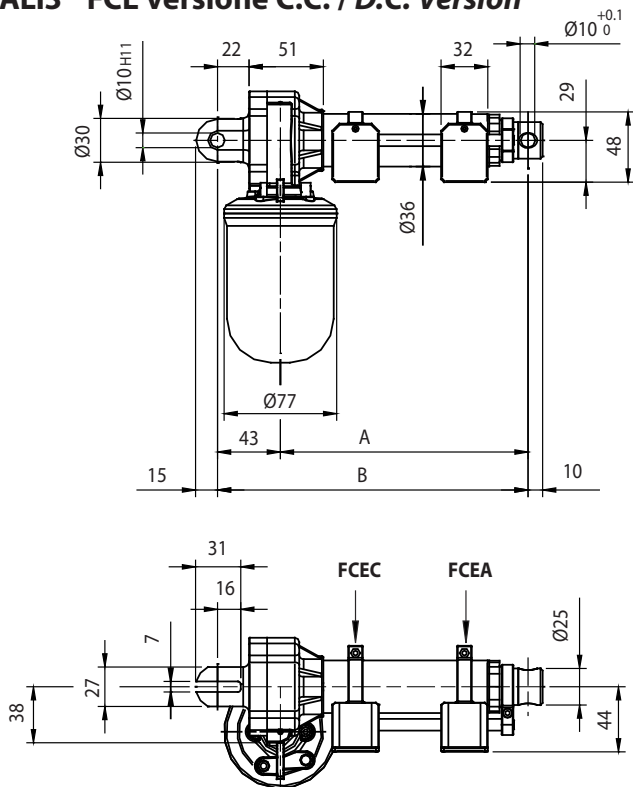


QUOTA DIMENSION	Corsa < a 320 mm. Stroke < to 320 mm.	Corsa > a 320 mm. Stroke > to 320 mm.
A	69 + corsa/stroke	79 + corsa/stroke
B	144 + corsa/stroke	154 + corsa/stroke

DIMENSIONE MOTORI C.A. / A.C. MOTORS DIMENSIONS					
GR / SIZE	VERSIONE / TYPE	H	K	Ø	P
50	Standard	188		110	105
	Autofrenante / Brake Motors		226		
56	Standard	216		110	108
	Autofrenante / Brake Motors		260		

ATTUATORE CON FINE CORSA ESTERNO / ACTUATOR WITH EXTERNAL LIMIT SWITCHES

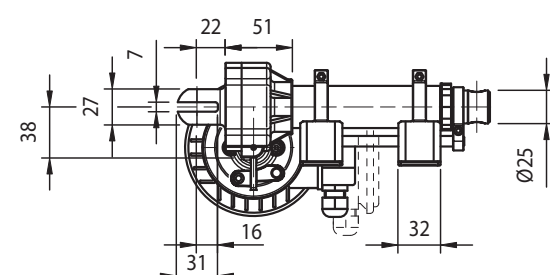
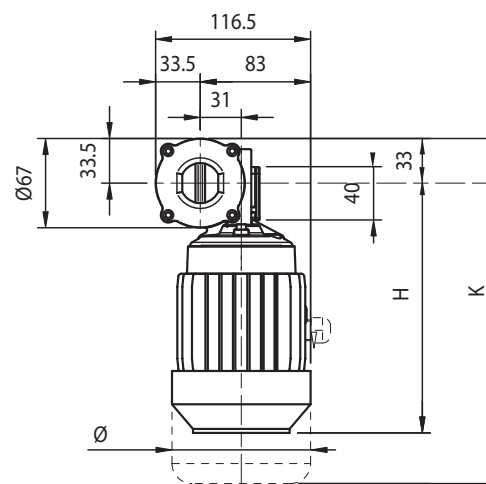
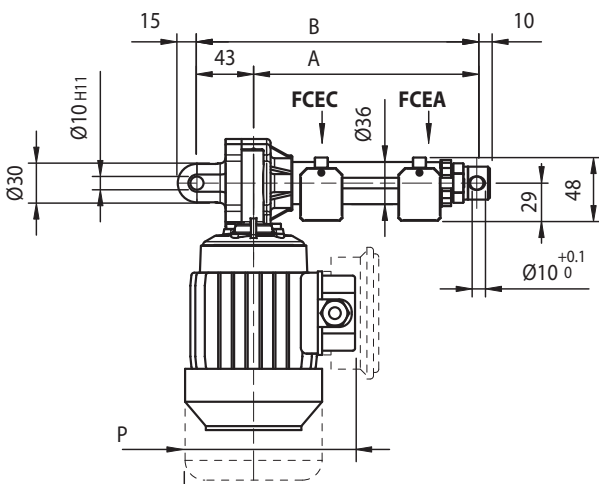
AL13 - FCE versione C.C. / D.C. Version



QUOTA	Corsa < a 320 mm.	Corsa > a 320 mm.
DIMENSION	Stroke < to 320 mm.	Stroke > to 320 mm.
A	69 + corsa/stroke	79 + corsa/stroke
B	112 + corsa/stroke	122 + corsa/stroke

FCEC = Finecorsa meccanico chiusura FCEC = Closing mechanical switch
 FCEA = Finecorsa meccanico apertura FCEA = Opening mechanical switch

AL13 - FCE versione C.A. / A.C. Version



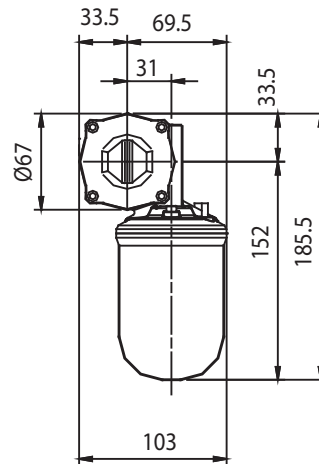
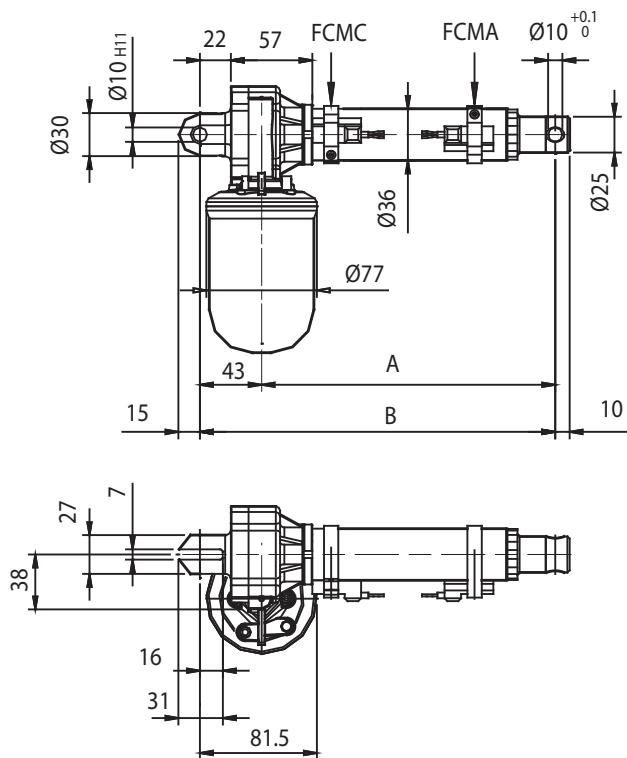
QUOTA	Corsa < a 320 mm.	Corsa > a 320 mm.
DIMENSION	Stroke < to 320 mm.	Stroke > to 320 mm.
A	69 + corsa/stroke	79 + corsa/stroke
B	112 + corsa/stroke	122 + corsa/stroke

FCEC = Finecorsa meccanico chiusura FCEC = Closing mechanical switch
 FCEA = Finecorsa meccanico apertura FCEA = Opening mechanical switch

DIMENSIONE MOTORI C.A. / A.C. MOTORS DIMENSIONS				
GR / SIZE	VERSIONE / TYPE	H	K	Ø P
50	Standard	188		110 105
	Autofrenante / Brake Motors		226	
56	Standard	216		110 108
	Autofrenante / Brake Motors		260	

ATTUATORE CON FINE CORSA MAGNETICO / ACTUATOR WITH MAGNETIC LIMIT SWITCHES

AL13 - FCM versione C.C. / D.C. Version

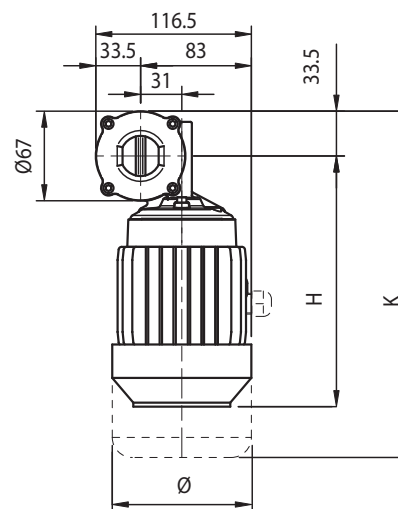
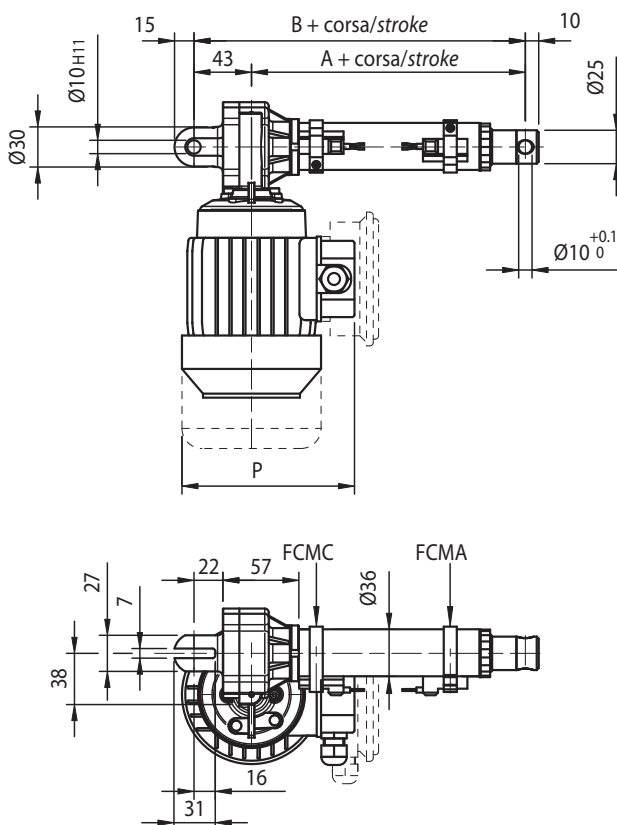


QUOTA DIMENSION	Corsa < a 320 mm. Stroke < to 320 mm.	Corsa > a 320 mm. Stroke > to 320 mm.
A	105 + corsa/stroke	115 + corsa/stroke
B	148 + corsa/stroke	158 + corsa/stroke

FCMC = Finecorsa magnetico chiusura
FCMA = Finecorsa magnetico apertura

FCMC = Closing magnetic switch
FCMA = Opening magnetic switch

AL13 - FCM versione C.A. / A.C. Version



QUOTA DIMENSION	Corsa < a 320 mm. Stroke < to 320 mm.	Corsa > a 320 mm. Stroke > to 320 mm.
A	105 + corsa/stroke	115 + corsa/stroke
B	148 + corsa/stroke	158 + corsa/stroke

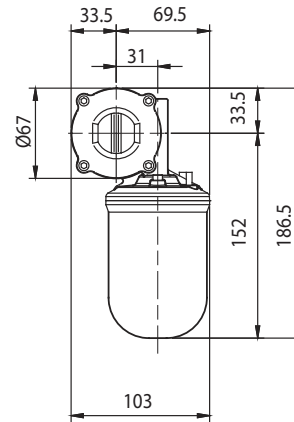
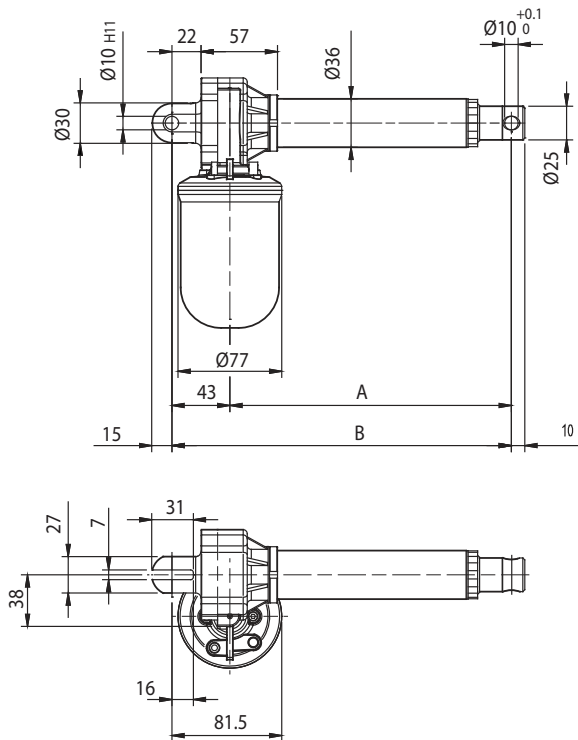
DIMENSIONE MOTORI C.A. / A.C. MOTORS DIMENSIONS					
GR / SIZE	VERSIONE / TYPE	H	K	Ø	P
50	Standard	188	110	110	105
	Autofrenante / Brake Motors	226			
56	Standard	216	110	110	108
	Autofrenante / Brake Motors	260			

FCMC = Finecorsa magnetico chiusura
FCMA = Finecorsa magnetico apertura

FCMC = Closing magnetic switch
FCMA = Opening magnetic switch

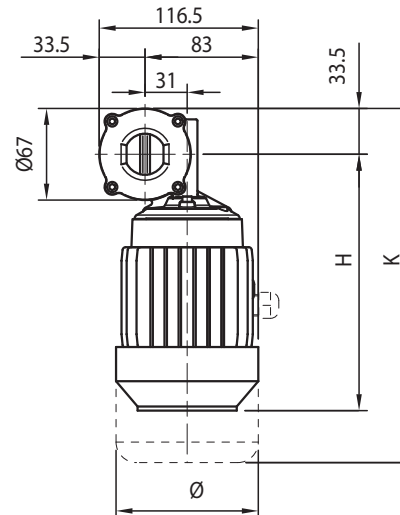
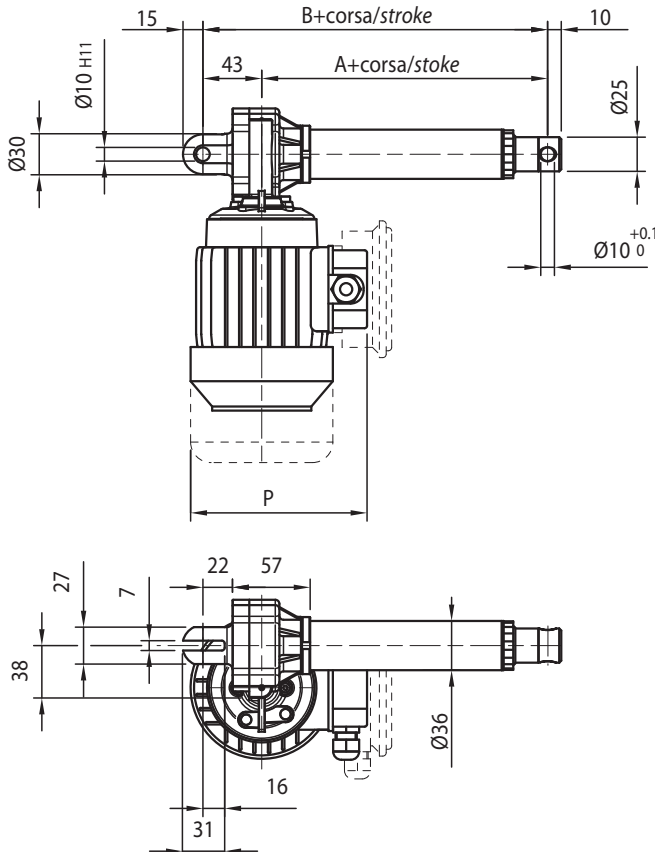
ATTUATORE CON STELO RICIRCOLO DI SFERE VRS SENZA FINE CORSA BALLSCREW ACTUATOR WITHOUT LIMIT SWITCHES

ALI3 - VRS versione C.C. / D.C. Version



QUOTA DIMENSION	Corsa < a 320 mm. Stroke < to 320 mm.	Corsa > a 320 mm. Stroke > to 320 mm.
A	109 + corsa/stroke	119 + corsa/stroke
B	152 + corsa/stroke	162 + corsa/stroke

ALI3 - VRS versione C.A. / A.C. Version

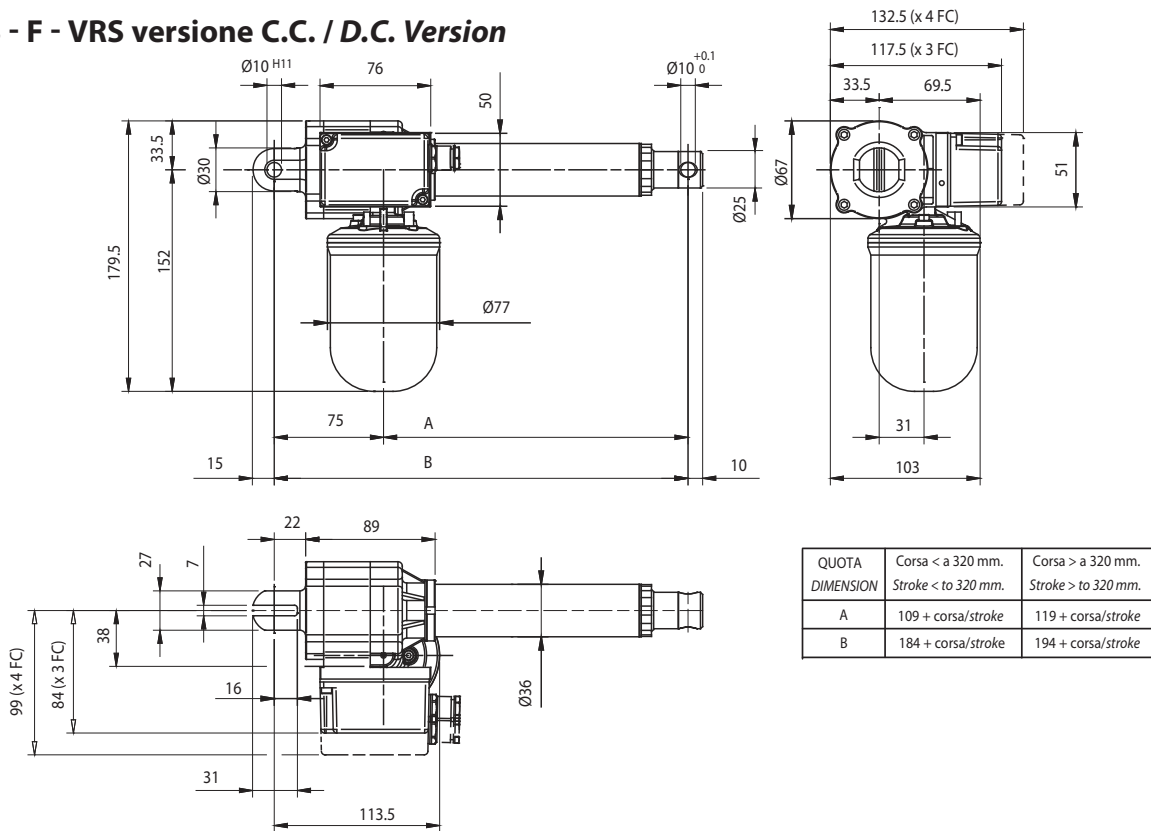


QUOTA DIMENSION	Corsa < a 320 mm. Stroke < to 320 mm.	Corsa > a 320 mm. Stroke > to 320 mm.
A	109 + corsa/stroke	119 + corsa/stroke
B	152 + corsa/stroke	162 + corsa/stroke

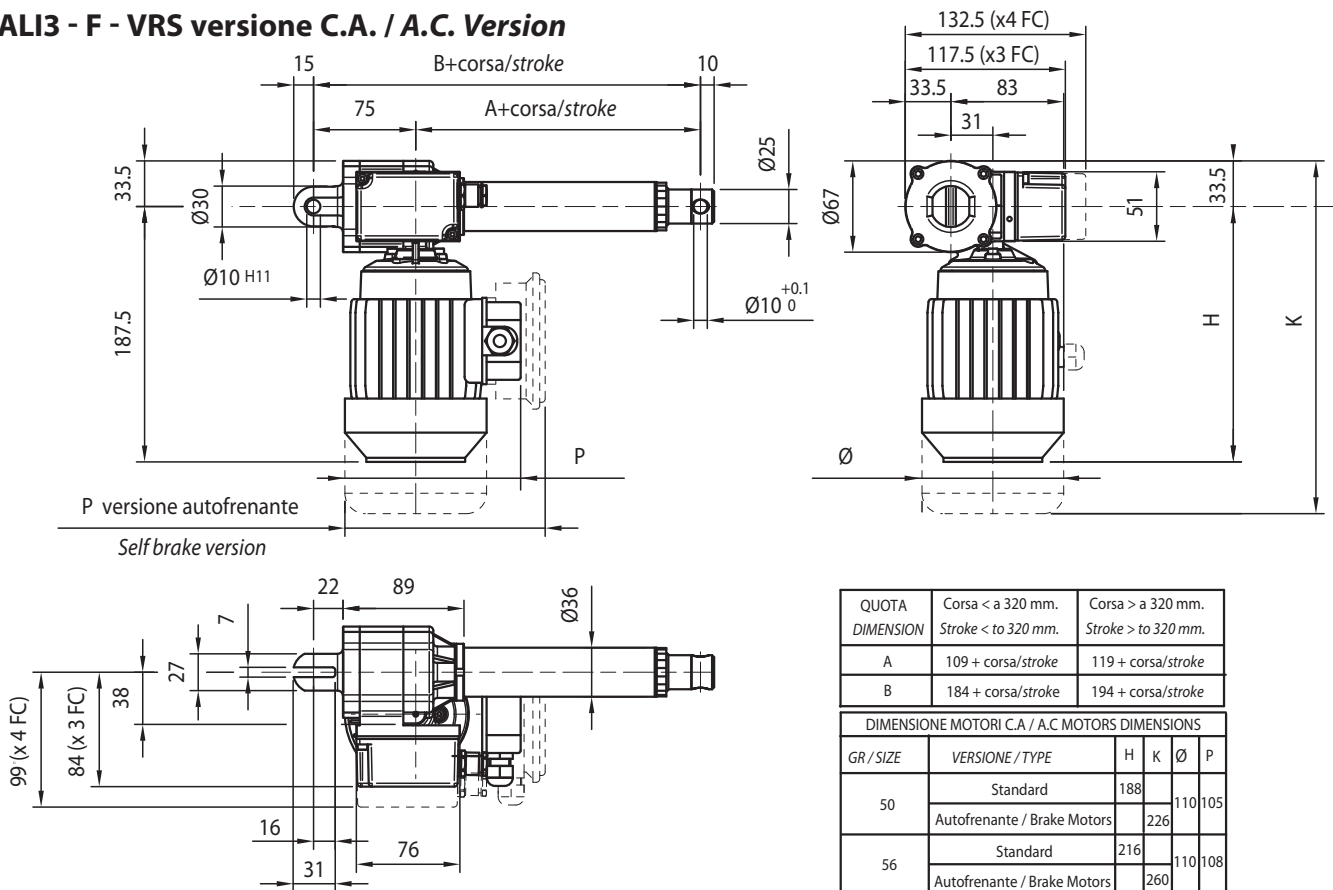
DIMENSIONE MOTORI C.A. / A.C. MOTORS DIMENSIONS					
GR / SIZE	VERSIONE / TYPE	H	K	Ø	P
50	Standard	188		110	105
	Autofrenante / Brake Motors		226		
56	Standard	216		110	108
	Autofrenante / Brake Motors		260		

ATTUATORE CON STELO RICIRCOLO DI SFERE VRS CON FINE CORSA BALLSCREW ACTUATOR WITH LIMIT SWITCHES

AL13 - F - VRS versione C.C. / D.C. Version

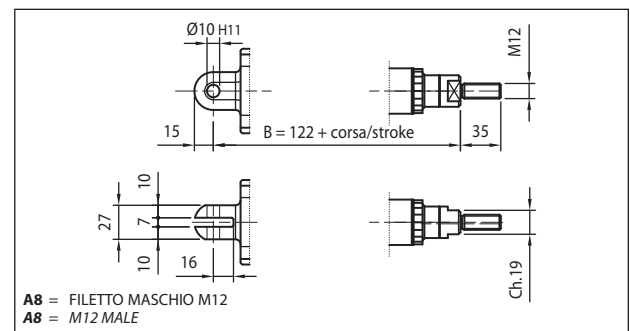
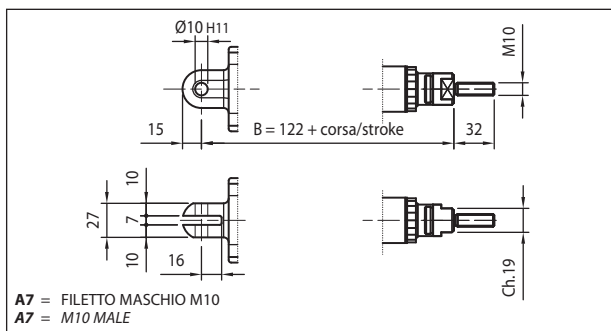
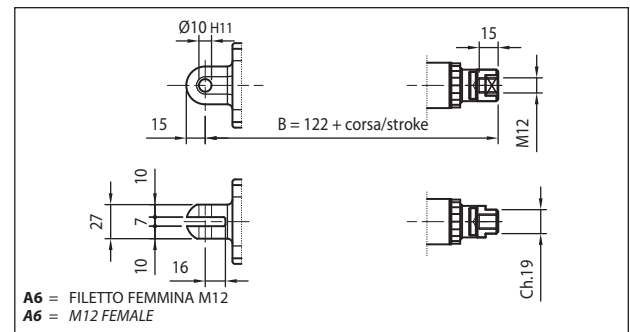
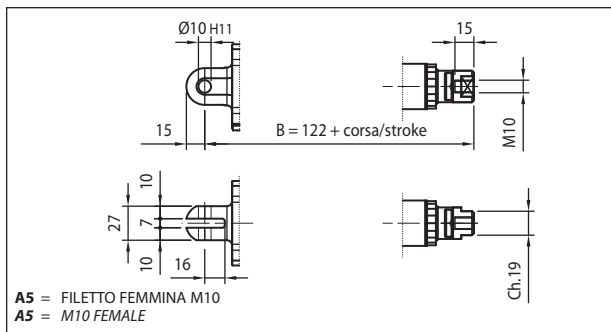
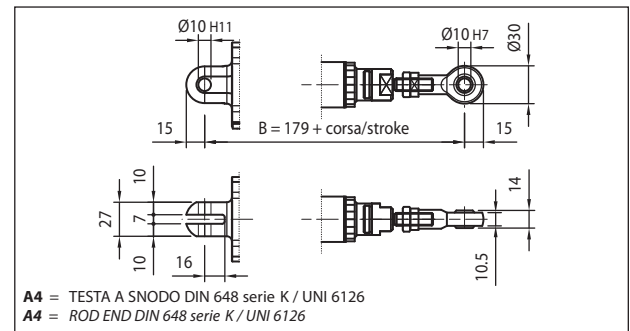
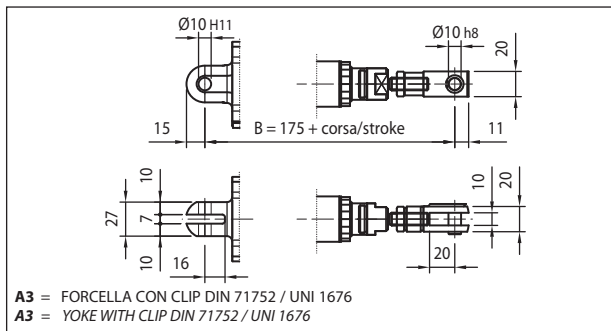
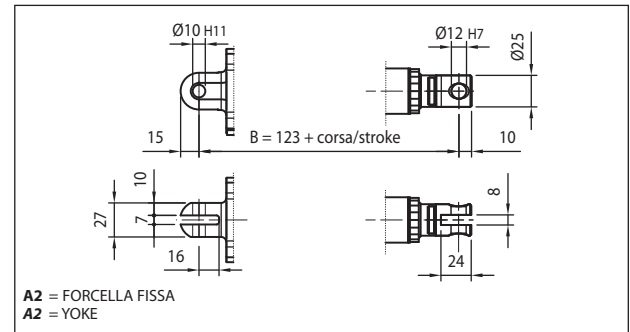
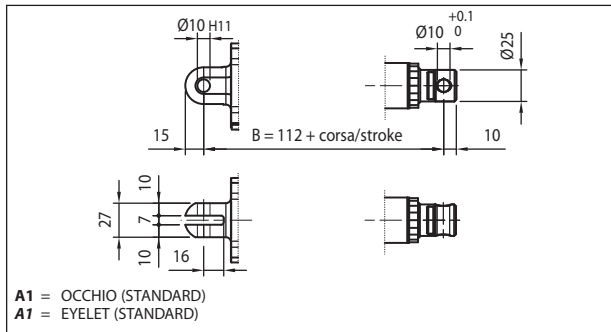


AL13 - F - VRS versione C.A. / A.C. Version



Attacchi anteriori

Front ends



Nota: Variazioni quota "B" in base al modello

Note: "B" dimension changes according to model ALI3 = vedi figure / see pictures

ALI3 corsa / stroke > 320 mm = + 10 mm

ALI3-FCE = vedi figure / see pictures

ALI3-FCE corsa / stroke > 320 mm = + 10 mm

ALI3-F corsa / stroke < 320 mm = + 32 mm

ALI3-F corsa / stroke > 320 mm = + 42 mm

ALI3-FCM = + 36 mm

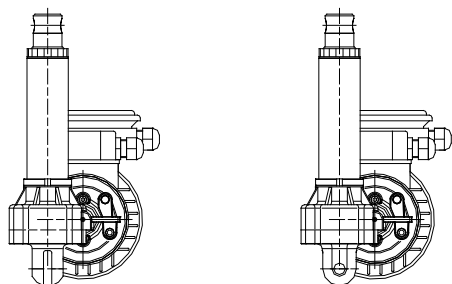
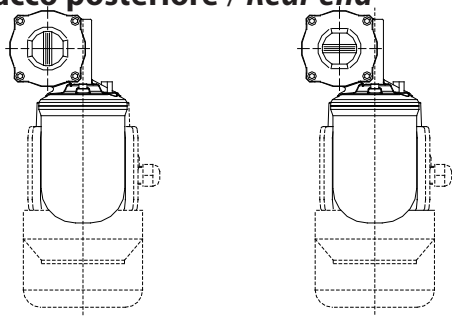
con chiocciola di sicurezza "G" = + 30 mm / with safety nut "G" = + 30 mm

ALI3-VRS corsa / stroke > 320 mm = + 40 mm

ALI3-F-VS corsa / stroke > 320 mm = + 72 mm

Soffietto/ Bellow + 20mm (escluso versioni FCM e FCE/ no for versions FCM and FCE)

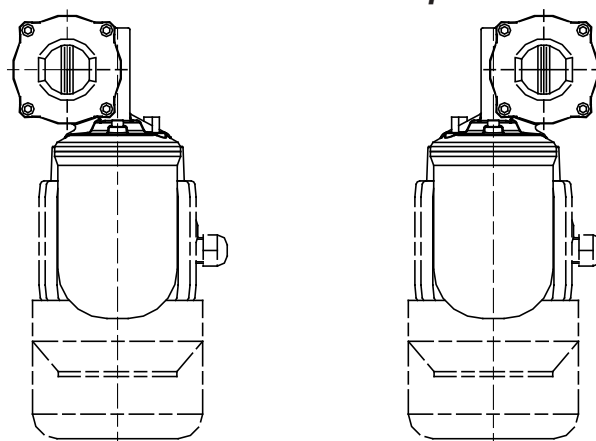
Attacco posteriore / Rear end



P1 (Standard)

P2 (Ruotato di 90° / 90° Rotated)

Orientamento motore / Motor position

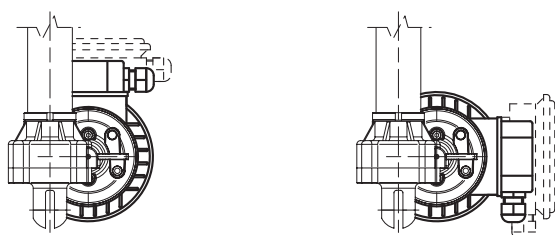


M0
(Standard)

M1

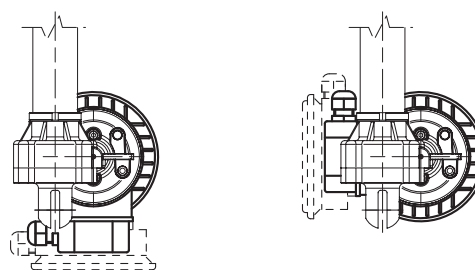
ORIENTAMENTO MORSETTIERA

E-BOX POSITION



1 Standard

2



3

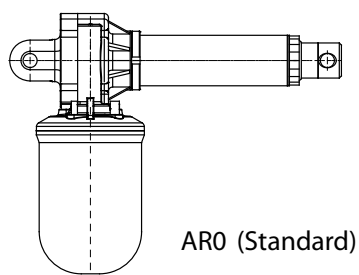
4

Dispositivo antirotazione

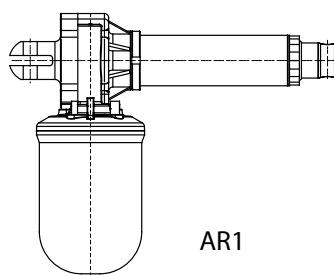
Nella famiglia AL13 è possibile installare un dispositivo antirotazione che vincola le rotazioni dell'asta traslante attorno al proprio asse. Con l'attacco anteriore A1 ed A2 sono disponibili due versioni: AR0 con attacco anteriore e posteriore standard (P1), AR1 con attacco anteriore e posteriore ruotato di 90° (P2). Nei casi di attacco A3, A4, A5, A6, A7 ed A8 è obbligatorio avere il dispositivo antirotazione. Perde di significato la distinzione tra AR0 e AR1: in questo caso si riporta sempre AR0.

Antirotation device

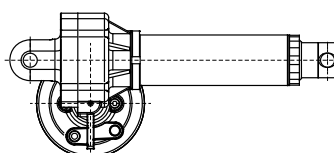
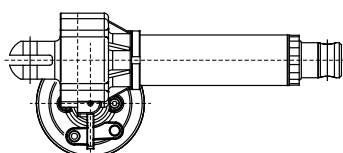
Model AL13 can host an antirotation device, allowing push rod not to spin when travelling. Front ends A1 and A2 allow for two antirotation settings: AR0 with standard front end and back end (P1), AR1 with front end and back end turned through 90° (P2). When using A3, A4, A5, A6, A7 and A8 front ends antirotation facility must always be mounted. The distinction between AR0 and AR1 does not make sense: in this case AR0 is than selected.



AR0 (Standard)



AR1

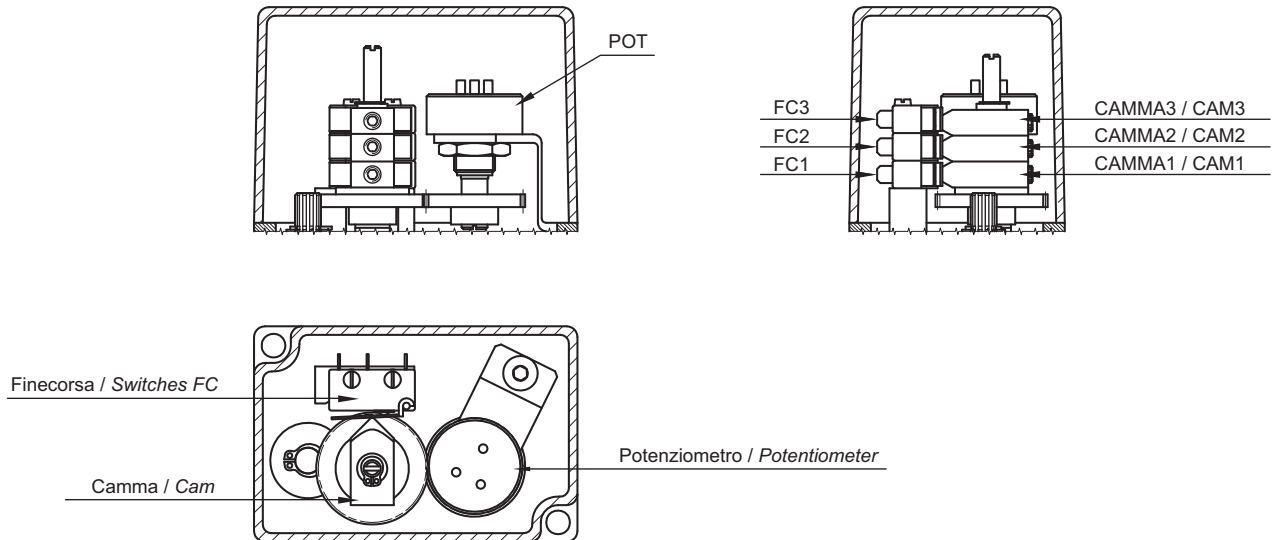


Dispositivi Controllo Corsa Elettrici / Elettronici

Electric / Electronic Stroke Control Devices

FINE CORSA E POTENZIOMETRI INTEGRATO (ALI3-F) Gruppo controllo corsa (fine corsa e potenziometro)

INTEGRATED LIMIT SWITCHES AND POTENTIOMETER (ALI3-F) Stroke Control devices Assembly



- FC1 - micro inferiore
- FC2 - micro centrale
- FC3 - micro superiore
- CAMMA 1 - camma inferiore
- CAMMA 2 - camma centrale
- CAMMA 3 - camma superiore
- POT - potenziometro

- FC 1 - lower microswitch
- FC 2 - middle microswitch
- FC 3 - upper microswitch
- CAM 1 - lower cam
- CAM 2 - middle cam
- CAM 3 - upper cam
- POT - potentiometer

Nota: la combinazione fine corsa + potenziometro dev'essere valutata con il nostro Ufficio Tecnico per corse eccedenti rispetto a quelle riportate sulle tabelle delle prestazioni

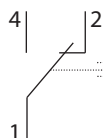
Note: for microswitches + potentiometer versions contact our Technical Dept. in case strokes exceed values mentioned on performance tables.

Fine corsa - Limit switches		
Prestazioni / Performance	Tipo / Type	
	XCF	XGG (speciale a richiesta - on request)
Tensione / Voltage	250 Vac	230 Vac / 30 Vdc
Carico resistivo / Resistive load	10 A	16 A
Carico motore / Motor load	2 A	6 A

Caratteristiche tecniche micro

Le caratteristiche dei microinterruttori di finecorsa montati sono le seguenti:

- Alloggiamento: resina fenolica / melaminica termosaldada
- Meccanismo: azione a scatto con molla in bronzo / berillio. Un contatto in scambio NC/NO

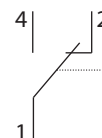


- Contatti: argento
- Terminali: dorati
- Vita meccanica: 3×10^5 (XGG) azionamenti non impulsivi.

Switches technical features

Limit Switches Features

- Housing: Phenolic-melamine thermosetting
- Mechanism: Snap-action coil spring mechanism with beryllium / bronze spring. Changeover contact, normally-closed / normally-open.



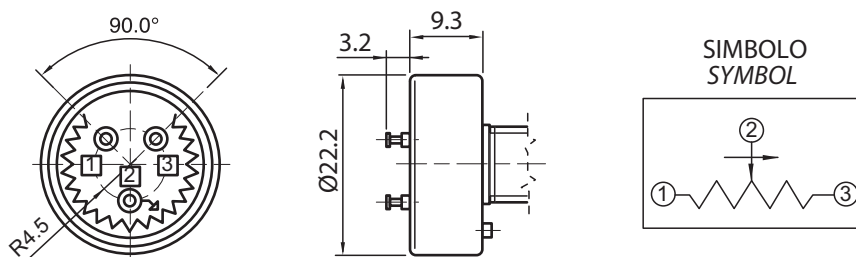
- Contacts: fine silver
- Terminals: gold flashed
- Mechanical life: 3×10^5 (XGG) cycles minimum (impact free actuation).

Potenziometro rotativo - Spinning potentiometer

Prestazioni / Performances	Tipo / Type (A)
Angolo max. di lavoro / Max. angle	340° ± 3°
Resistenza Ohm / Resistance	1K / 5K / 10K (standard)
Alimentazione consigliata / Voltage	MAX 10 V
Linearità indipendente / Independent linearity	± 2%
Tolleranza / Tolerance	± 20%

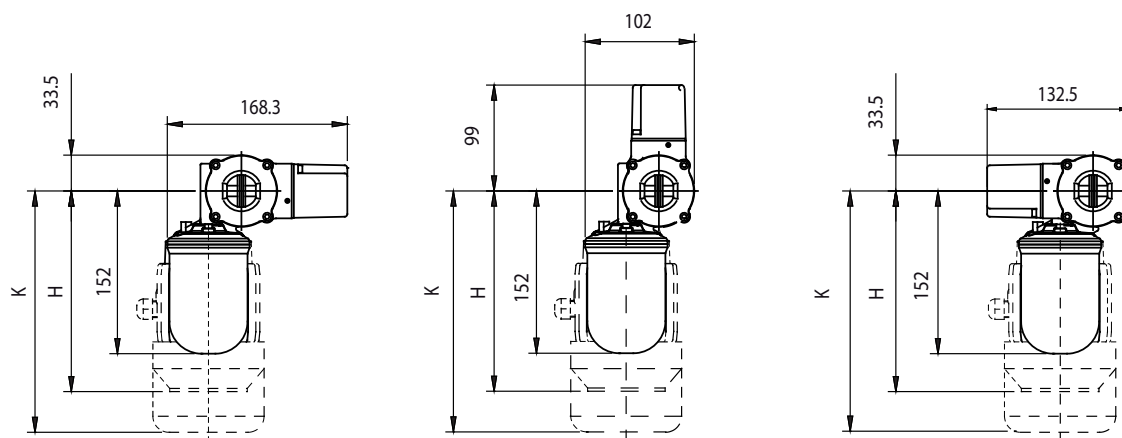
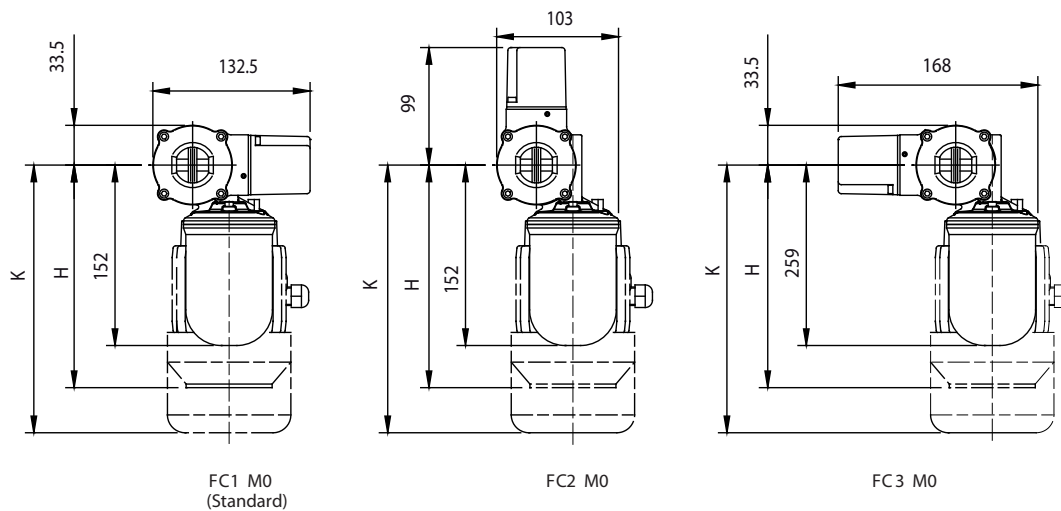
POTENZIOMETRO "A"

POTENTIOMETER "A"



ORIENTAMENTO GRUPPO FINE CORSA

LIMIT SWITCHES BOX POSITION



Fine corsa magnetici FCM - FCM magnetic Limit switches

Prestazioni / Performance	Tipo / Type		
	Reed NC	Reed NO	PNP
Tensione in DC / DC voltage	3 / 110 V	3 / 30 V	6 / 30 V
Tensione in AC / AC voltage	3 / 110 V	3 / 30 V	/
Corrente a 25°C / 25°C Current	0,5 A	0,1 A	0,20 A
Potenza / Power	20 VA	6 VA	4 W
Cavo alimentazione / Supply cable	PVC 2 x 0,14 mm	PVC 2 x 0,14 mm	PVC 3 x 0,14 mm
Lunghezza cavo / Cablelength		2500 mm	
Protezione / Protection		IP67	

Circuito Reed NC

Circuito con ampolla Reed normalmente chiusa protetta da varistore contro le sovratensioni generate all'apertura del circuito, e sistema di visualizzazione a LED.

Circuito PNP

Circuito con effetto di Hall con uscita PNP.

Protetto contro l'inversione di polarità e contro picchi di sovratensione.

Sistema di visualizzazione a LED.

Circuito Reed NO

Circuito con ampolla Reed normalmente aperta, protetta da varistore contro le sovratensioni generate all'apertura del circuito, e sistema di visualizzazione a LED.

Circuit Redd NC

Circuit with normally closed Reed switch protected by a varistor against overvoltages caused when switching off, with LED indicator.

Circuit PNP

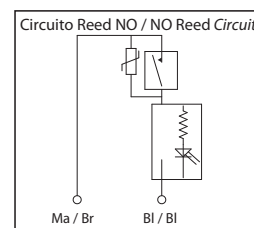
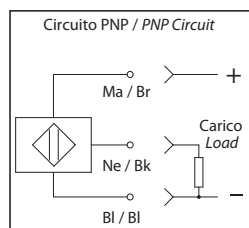
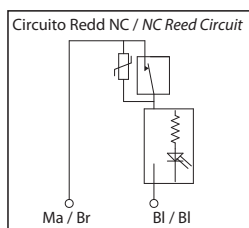
Circuit with Hall-effect switch and PNP outlet.

Protected against overvoltage spikes and reverse of polarity.

With LED indicator.

Circuit Redd NO

Circuit with normally open Reed switch protected by a varistor against overvoltages caused when switching off, with LED indicator.



ENCODER

Encoder su motori CC

- Alimentazione Encoder 3,8 V....24Vdc (cavi marrone / bianco)
- NPN open collector
- 2 canali - 1 impulsi/giro onda quadra
- Corrente massima d'uscita: 100 mA

ENCODER

Encoder mounted on DC motors

- Encoder Power Supply 3,8 V....24Vdc (brown / white cables)
- NPN open collector
- 2 CH - 1 ppr square wave
- Maximum output current: 100 mA



Encoder su motori CA

Encoder incrementale bidirezionale con (standard) e senza impulso di zero IP54.

Impulsi giro disponibili: 50 / 100 / 200 / 400 / 500 / 512 / 1000 / **1024 (standard)**

Circuiti d'uscita disponibili: Line Drive 5 Vdc (standard) Push Pull 24 Vdc / Open Collector NPN 10 -30 Vdc / Open Collector PNP 10 - 30 Vdc.

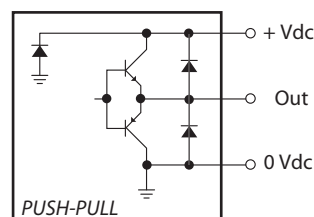
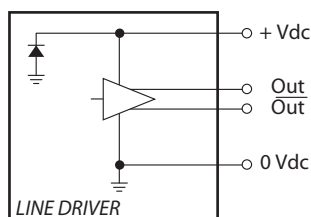
Encoder mounted on AC motors

Bidirectional incremental encoder, with (standard) or without zero-pulse, protection IP54.

Available ppr: 50 / 100 / 200 / 400 / 500 / 512 / 1000 / **1024 (standard)**

Available output circuits: Line Drive 5 Vdc (standard) Push Pull 24 Vdc / Open Collector NPN 10 -30 Vdc / OpenCollector PNP 10 -30 Vdc.

Rosso / Red	±Vdc
Nero / Black	0 Vdc
Ver de / Green	A
Giallo / Yellow	B
Blu / Blue	Z
Marrone / Brown	-A
Arancione / Orange	-B
Bianco / White	-Z



RIFERIMENTO SIGLA D'ORDINAZIONE**Fine Corsa Meccanici:**

2FC1 = 2 Micro XCF (versione standard)
3FC1 = 3 Micro XCF (versione standard)

4FC1 = 4 Micro XCF
2FC2 = 2 Micro XGG
3FC2 = 3 Micro XGG

2FCD1 = 2 Micro XCF cablati con diodi
3FCD1 = 3 Micro XCF di cui 2 cablati con diodi
2FCD2 = 2 Micro XGG cablati con diodi
3FCD2 = 3 Micro XGG di cui 2 cablati con diodi
(solo per motori DC e per carichi fino a 6A di assorbimento)

Fine Corsa Magnetici:

2FCM0 = 2 Sensori circuito Reed NC
(versione standard in assenza di indicazioni)

2FCM1 = 2 Sensori circuito Reed NO
2FCM2 = 2 Sensori PNP

3FCM0 = 3 Sensori circuito Reed NC
(versione standard in assenza di indicazioni)

3FCM1 = 3 Sensori circuito Reed NO
3FCM2 = 3 Sensori PNP

Potenziometri:

POT01A = 1 k Ohm
POT05A = 5 k Ohm
POT10A = 10 k Ohm
(taratura a carico dell'utilizzatore)

Encoder:

E01 = Encoder 2 canali 1 ppr NPN (solo su motore DC - D.59)

su motore CA

E05 = Push Pull 1024 ppr
E06 = Line Drive 1024 ppr Solo su Motore C.A.
E07 = Open Collector NPN
E08 = Open Collector PNP

E13 = Encoder non contemplato (indicare caratteristiche nel disegno d'assieme)

ORDERING KEY REFERENCES**Mechanical limit switches:**

2FC1 = 2 Microswitches XCF (standard version)
3FC1 = 3 Microswitches XCF (standard version)

4FC1 = 4 Micro XCF
2FC2 = 2 Micro XGG
3FC2 = 3 Micro XGG

2FCD1 = 2 XCF Microswitches diode-wired
3FCD1 = 3 XCF Microswitches, 2 of them diode-wired
2FCD2 = 2 XGG Microswitches diode-wired
3FCD2 = 3 XGG Microswitches, 2 of them diode-wired
(for DC motor only and for loads up to 6A)

Magnetic limit switches:

2FCM0 = 2 Sensors circuit Reed NC
(standard version without prior information)

2FCM1 = 2 Sensors circuit Reed NO
2FCM2 = 2 Sensors circuit PNP

3FCM0 = 3 Sensors circuit Reed NC
(standard version without prior information)

3FCM1 = 3 Sensors circuit Reed NO
3FCM2 = 3 Sensors PNP

Potentiometers:

POT01A = 1 k Ohm
POT05A = 5 k Ohm
POT10A = 10 k Ohm
(to be adjusted by end-user)

Encoder:

E01 = Encoder 2 channel 1 ppr NPN (with DC motor only - D.59)

with AC motor only

E05 = Push Pull 1024 ppr
E06 = Line Drive 1024 ppr
E07 = Open Collector NPN
E08 = Open Collector PNP

E13 = Special encoder (advise features in drawing)

Guida alla scelta della motorizzazione - Motor choice guideline

TIPO MOTORE / MOTOR TYPE

Versione / Version:	CC = corrente continua / DC = direct current CA = corrente alternata / AC = alternate current
Tensione / Voltage:	CC / DC = V12 / V24 / V36 / V48 CA / AC = 230/400/50 – 190/330/50 – 208/360/50 – 400/690/50 277/480/60 – 220/380/60 – 254/440/60 – 480/830/60 MT = Multitensione / Multivoltage 230/50 (monofase / 1-phase)
Tipo / Type: (Solo per CA / only for AC)	T = trifase / 3-phase M = monofase / 1-phase AT = trifase autofrenante / 3-phase with brake AM = monofase autofrenante / 1-phase with brake ME = monofase con condensatore elettronico / 1-phase with starting capacitor AE = monofase autofr. con condensatore elettronico / 1-phase with brake and starting capacitor
Grandezza / Size:	CC / DC: D.59 - 76 CA / AC: IEC 50
N°Poli / Pole: N°Giri / RPM's:	CA / AC: 2 / 4 CC / DC: 5000 RPM

Potenza CA / AC Power: kW						
kW trifase / 3-phase				kW monofase / 1-phase		
IEC	2POLI/POLE	4POLI/POLE	6POLI/POLE	2POLI/POLE	4POLI/POLE	6POLI/POLE
50	0,09	-	-	0,08	-	-

VARIANTI MOTORE CA / AC MOTOR OPTIONS

Flangia tipo / Motorflange type:	PAM a disegno / provide drawing
Tipo servizio / Service rate:	S1 / S2 / S3
Classe isolamento / Insulation class:	F = standard (non indicare) / standard (leave blank) Specificare solo se diversa / Advise only if different than "F"
Grado Protezione / Protection Degree:	IP55 (non indicare / leave blank) IP65 TP = tropicalizzato / tropicalization ALTRO / OTHER (indicare / advise)

Freno / Brake:

FECC = freno elettromagnetico negativo in CC / DC brake negative action (standard)

Tensione di alimentazione

230V± 10% 50/60Hz dal lato A.C. dell'alimentatore freno. Il freno viene alimentato direttamente dall'alimentazione del motore. (standard)

Sono disponibili a richiesta motori con freni con alimentazione separata e con tensioni nel range (24-205 Vdc)

In questo caso il freno necessita di una alimentazione separata da quella del motore. In questo caso la sigla diventa **FECC-AS-24Vdc**

Power Supply

230V±10% 50/60Hz AC side inside the brake. The brake is powered directly from the power supply of the motor (standard)

Motors with separated brake power supply and tensions in the range (24-205 Vdc) can be available on request.

In this case the brake needs a separated power supply from the motor and its code becomes **FECC-AS-24 Vdc**

FECA= freno elettromagnetico in CA / AC brake

Tensione di alimentazione

230/400V± 10% 50/60Hz. Il freno viene alimentato direttamente dall'alimentazione del motore. Sono disponibili a richiesta motori con freni con alimentazione separata e con tensioni nel range (24-690 Vac) 50/60 HZ

In questo caso il freno necessita di una alimentazione separata da quella del motore. In questo caso la sigla diventa **FECA-AS-230 Vac 50 HZ**

Power Supply

230/400V±10% 50/60Hz. The brake is powered directly from the power supply of the motor.

Motors with separated brake power supply and tensions in the range (24-690 Vac - 50/60 Hz) can be available on request.

In this case the brake needs a separated power supply from the motor and its code becomes **FECA-AS-230 Vac 50 HZ**

Alimentazione separata del freno / Separate brake power supply:

si ottiene tramite una morsettiera ausiliaria, con fissati i morsetti delle bobine freno, posizionata all'interno del coprimorsettiera motore.

achieved by means of an auxiliary terminal board, with fixed brake coil terminals, located inside the motor terminal box.

Nb. Per tutti i motori predisposti inverter il freno deve avere sempre l'alimentazione separata

Nb. On all motors prepared for frequency converter the brake must always have a separate power supply

SENZA = omettere / **NO BRAKE** = leave blank

Opzioni / Options:

LS = leva sblocco / hand release lever (non indicare / leave blank)

Nota: = non disponibile per motori IEC 50 IEC 56 / **NOTE:** not available for motor IEC 50 IEC 56

AB = albero bisporgente / 2'shaft

IN = avvolgimento per inverter / winding for inverters

ALTRO / OTHER = indicare per esteso / advise

SENZA / NONE = omettere / leave blank

SIGLA DI ORDINAZIONE - ORDERING KEY

ALI3 / 0250 / M01 / CA-400/50-T-56-4-0,09 / S1+AB / M1 / 1 / E01 / 2FC0 / POT01A / FC1 / IP65 / ARO / P1 / A1 / A+B / N.DIS

MODELLO / MODEL:

ALI3 / ALI3-F / ALI3-VRS
ALI3-FCE / ALI3-FCM / ALI3-F-VRS

CORSA / STROKE: mm

es. 250 mm = 0250

VELOCITÀ / SPEED: mm/s (Pag. 65)

M01 / M02 / M03 / M04 / M05
(versione / version C.C.)
M01 / M02 / M03 / M04 / M05 / M06 / M07 / M08 / M09 / M10
(versione / version C.A.)
M00 = Velocità non contemplate / Not standard speed

MOTORE / MOTOR: (Pag. 80)

Indicare solo con motore: / Advise only if with motor:
In C.A.: versione, tensione, tipo, grandezza, n°poli, potenza
version, voltage, type, size, n°pole, power
In C.C.: versione, tensione, grandezza, n°giri
version, voltage, size, Rpm

VARIANTI MOTORE CA / AC MOTOR OPTIONS: (Pag. 80)

Tipo Servizio: Indicare se diverso da S3 (std)
Service rate: Advise if different than S3 (std)
Classe isolamento: Indicare se diverso da F (std)
Insulation class: Advise if different than F (std)
Grado Protezione: Indicare se diverso da IP55 (std)
Protection Degree: Advise if different than IP55 (std)
Tipo freno: solo se autofrenante: ES. FECA
Brake type: for brakemotors only: ES. FECA
Opzioni: Indicare se richiesto (ES. AB Albergo Bisporgente)
Options: Advise if needed (ES. AB 2'shaft)

ORIENTAMENTO MOTORE / MOTOR POSITION: (Pag. 74)

Senza / None: Omettere / Leave blank **M0 / M1**

ORIENTAMENTO MORSETTIERA / E-BOX POSITION: (Pag. 74)

1 (Standard), 2, 3, 4
Senza Motore o Motore in CC / No Motor or DC Motor.: Omettere / Leave blank

ENCODER / ENCODER: (Pag. 79)

Senza / None: Omettere / Leave blank

FINE CORSA / LIMIT SWITCHES: (Pag. 79)

Senza / None: Omettere / Leave blank

POTENZIOMETRO / POTENTIOMETER: (Pag. 79)

Senza / None: Omettere / Leave blank

ORIENTAMENTO GRUPPO FINE CORSA / LIMIT SWITCHES POSITION: (Pag. 76)

Senza / None: Omettere / Leave blank **FC1 / FC2 / FC3**

GRADO PROTEZIONE / PROTECTION CLASS:

IP55 (Std Vac) **IP65** (std Vcc) **Altro / Other:** Specificare / Advise

DISPOSITIVO ANTIROTAZIONE / ANTIROTATION DEVICE: (Pag. 74)

Senza / None: Omettere / Leave blank **ARO:** Std **AR1:** 90°

ATTACCO POSTERIORE / REAR END: (Pag. 74)

P0 = Senza / None **P2** = Occhio / Eyelet (90°)
P1 = Occhio / Eyelet (standard) **P3** = Attacco a Disegno / Special (provide drawing)

ATTACCO ANTERIORE / FRONT END: (Pag. 73)

A0 = Senza / None **A4** = Testa a Snodo / Rod end **A8** = Maschio M12 / M12 male
A1 = Occhio / Eyelet (Std) **A5** = Femmina M10 / M10 female **A9** = Attacco a Disegno / Special (provide drawing)
A2 = Forcella Fissa / Yoke **A6** = Femmina M12 / M12 female
A3 = Forcella + Clip / Yoke + Clip **A7** = Maschio M10 / M10 male

OPZIONI / OPTIONS:

Senza / None: Omettere / Leave blank
A = Versione Inox (asta, attacco anteriore) / Stainless steel version (rod, front end)
B = Protezione soffiato / Bellows
C = Vite Scoperta / Naked Screw
FF = Verniciatura Ferromicacea (blu standard) / Standard Painting
FA = Verniciatura Antirombo / Painting (milder but more elastic than the standard painting)
FM = Verniciatura Marina (5 strati) / Marine type Painting (5 layers)
G = Chiocciola di sicurezza (brevetata) / Safety nut (Patented)
L = Antirotazione / Anti-rotation device

VARIANTI / VERSIONS:

N° Disegno / Drawing number: Per Condizioni non Contemplate / Presence of not standard options
Senza / None: Omettere / Leave blank

