

PRO-EC44 Contrôleur avancé à boucle simple ou double avec affichage graphique



CARACTÉRISTIQUES

- Format DIN 1/4
- Boucle simple ou double
- Écran LCD image et texte (rouge/vert)
- Configuration et accès aux données par USB
- Outil de profilage à 256 segments sur 64 programmes
- Enregistreur de données avec horloge en temps réel
- Modbus RS485 ou Modbus TCP Ethernet
- Normes CE, UL

Présentation générale

L'PRO-EC44 est un contrôleur de processus DIN 1/4 possédant un affichage graphique, une capacité de contrôle avancée et des options d'I/O modulaires offrant une grande flexibilité pour s'adapter à un large éventail d'applications de fabrication et de processus industriels.

Configuration rapide et facile sur le panneau avant pour les tâches de contrôle simples et complexes

L'PRO-EC44 offre une configuration simplifiée : la configuration avec assistant évite de devoir parcourir les menus pour procéder à la configuration initiale des réglages courants. La structure logique des menus assure une navigation intuitive permettant de modifier rapidement les différents réglages.

Configurez les contrôleurs sans les connecter à un PC

Pour une programmation rapide, les fichiers de configuration peuvent être téléchargés vers un contrôleur par le biais d'une clé USB insérée sur l'avant. Les réglages peuvent également être lus via le port USB pour « cloner » des configurations ou configurer rapidement un appareil de remplacement. Les fichiers journaux peuvent également être extraits localement via USB pour accéder rapidement aux données de processus.

Accès et utilisation simplifiés pour l'utilisateur

Les pages de l'PRO-EC44 sont organisées de manière à présenter les informations importantes de processus sur une seule page afin de réduire le nombre d'étapes nécessaires pour accéder aux données et aux réglages. Le rétro-éclairage LED rouge ou vert offre un signal d'alarme aisément reconnaissable pour améliorer les temps de réponse et les délais de correction.

PRO-EC44 : un contrôle complet... et bien plus encore.

L'PRO-EC44 comprend de nombreuses fonctionnalités qui assurent d'excellentes performances de contrôle sur un large éventail d'applications. Réunissant boucle simple ou double sur un même appareil, ainsi que des fonctions de cascade, VMD et contrôle de taux avancé complétées d'une horloge temps réel, d'un chronomètre, d'un programmeur de gain et d'un outil de profilage, l'PRO-EC44 possède toute la flexibilité dont un système de processus a besoin. Cet appareil déjà puissant peut encore s'assortir d'une fonction de journalisation des données, d'un calculateur de tendances, d'un port USB et d'une connectique Ethernet.

Configuration rapide de l'PRO-EC44 via l'interface

L'accès direct à la programmation est rendu possible grâce à un port de connexion sur le dessus du contrôleur. Cette interface permet un accès simple et rapide avec le logiciel Blue Control : on peut ainsi configurer le contrôleur ou explorer les problèmes de processus avec un minimum de perturbations.

CARACTÉRISTIQUES

1 ou 2 boucles de contrôle
ON/OFF, PID chauffage seul et chauffage/refroidissement, entraînement de moteur de vanne, contrôle de taux en cascade
Profilage à 255 segments sur 64 programmes
5 groupes de PID, programmation de gain automatique ou manuelle
7 alarmes : absolue, déviation, taux de variation, rupture de capteur, mémoire de l'enregistreur, alimentation
Fonction de journalisation des données

Port USB pour les données de configuration (lecture/écriture) et de journal (lecture)
 Ethernet – Modbus TCP, RS485 - Modbus RTU (maître/esclave)
 Jusqu'à 2 entrées analogiques, 9 sorties, entrée de point de consigne distant, 9 entrées numériques

Caractéristiques techniques

ENTRÉE UNIVERSELLE 1 ET 2

Taux d'échantillonnage : 10 par seconde.
 Résolution : 16 bits. Toujours quatre fois supérieure à la résolution d'affichage.
 Impédance : > 10 MΩ résistifs, sauf CC mA (5Ω) et V (47kΩ).
 Stabilité de température : Erreur < 0,01 % d'écart par changement de °C dans la température ambiante
 Variation d'alimentation : L'influence de la tension d'alimentation est négligeable au sein des limites d'alimentation.
 Influence de l'humidité : Négligeable en l'absence de condensation.
 Affichage du processus : Affiche jusqu'à 5 % au-delà et en-deçà des limites de la plage.
 Décalage à l'entrée de la variable de processus : Mesure ajustable ± Plage du contrôleur. Valeurs +ve ajoutées à la variable de processus, valeurs -ve soustraites à la variable du processus
 Détection de la rupture du capteur : Thermocouple et RTD : *rétablissement de la valeur de puissance prédéfinie. Activation des alarmes Valeur haute et Rupture de capteur.*
 Linéaire (de 4 à 20mA, de 2 à 10V et de 1 à 5V uniquement) - *rétablissement de la valeur de puissance prédéfinie. Activation des alarmes Valeur basse et Rupture de capteur.*
 Isolation : Isolé de toutes les sorties (excepté le pilote SSR) à 240 VCA.

Types et plages de thermocouples pris en charge :

Type	Plage en °C	Plage en °F	
B	de +100 à 1824°C	de +211 à 3315°F	
C	de 0 à 2320°C	de 32 à 4208°F	
D	de 0 à 2315°C	de 32 à 4199°F	
E	de -240 à 1000°C	de -400 à 1832°F	
J	de -200 à 1200°C	de -328 à 2192°F	*
K	de -240 à 1373°C	de -400 à 2503°F	*
L	de 0 à 762°C	de 32 à 1402°F	*
N	de 0 à 1399°C	de 32 à 2551°F	*
PtRh 20%:40 %	de 0 à 1850°C	de 32 à 3362°F	
R	de 0 à 1759°C	de 32 à 3198°F	
S	de 0 à 1762°C	de 32 à 3204°F	
T	de -240 à 400°C	de -400 à 752°F	*

La décimale peut être affichée pour toute les plages en option

Étalonnage du thermocouple : ±0,1 % de la plage complète, ±1LSD (±1°C pour le CJC interne si activé).
 Linéarisation optimale ±0,2°C (typiquement ±0,05) sur les plages signalées d'un * dans le tableau ci-dessus. Pour les autres plages, la linéarisation est meilleure que ±0,5°C.
 BS4937, NBS125 & IEC584

Types et plages de RTD pris en charge :

Type	Plage en °C	Plage en °F
PT100 à 3 fils	de -199 à 800°C	de -328 à 1472°F
NI120	de -80 à 240°C	de -112 à 464°F

La décimale peut être affichée pour toute les plages en option

Étalonnage du RTD : 0,1 % de la plage complète, ±1 LSD.
 Linéarisation meilleure que ±0,2°C (typiquement ±0.05).
 Entrée PT100 vers BS1904 & DIN43760 (0,00385Ω/Ω/°C).

Excitation du RTD : Intensité du capteur : 150µA ±10 %.
 Résistance des conducteurs : < 0,5 % d'erreur sur la plage pour 50Ω maximum par conducteur, équilibré.

Types et plages de variable linéaire pris en charge :

mA CC	de 0 à 20 mA CC	de 4 à 20 mA CC
mV CC	de 0 à 50mV CC	de 10 à 50mV CC
V CC	de 0 à 5V CC	de 1 à 5V CC
V CC	de 0 à 10V CC	de 2 à 10V CC
Potentio mètre	> 2000 Ohms	N/A

Réglable de -2000 à 100000 Nombre de décimales : de 0 à 3, mais jusqu'à 2 au-delà de 99,999, jusqu'à 1 au-delà de 999,99 et aucune décimale au-dessus de 9999,9.

Surcharge maximale : 1A sur les terminaux d'entrée mA, 30V sur les terminaux d'entrée de tension.
 Étalonnage du CC : 0,1 % de la plage complète, ± 1 LSD.
 Linéarisation multi-point de l'entrée CC : Il est possible de définir jusqu'à 15 valeurs d'échelle comprises entre 0,1 et 100 % de la valeur d'entrée.

Fonctions d'entrée :

Contrôle du processus	Boucle 1	Boucle 2
Contrôle en cascade	Boucle esclave	Boucle maître
Contrôle de rapport	Variable contrôlée	Variable non contrôlée
Point de consigne externe (RSP)	-	RSP sur boucle 1
Indication de la position de la valve	-	Vanne sur boucle 1
<i>Entrées linéaires RSP uniquement, avec facteur de -9999 à 10000, mais la valeur du point de consigne est maintenue dans les limites définies</i>		

ENTRÉE auxiliaire A

Types et plages d'entrée pris en charge :

mA CC	de 0 à 20 mA CC	de 4 à 20 mA CC
V CC	de 0 à 5V CC	de 1 à 5V CC
V CC	de 0 à 10V CC	de 2 à 10V CC

Précision : 0,25 % de la plage complète, ± 1 LSD.

Taux d'échantillonnage 4 par seconde.

Résolution : 16 bits.

Impédance : $> 10 \text{ M}\Omega$ résistifs, sauf CC mA (10Ω) et V ($47\text{k}\Omega$).

Détection de la rupture du capteur : Plages de 4 à 20 mA, de 2 à 10V et de 1 à 5V seulement. *Rétablissement de la valeur de puissance prédéfinie si l'entrée Aux est la source active de point de consigne.*

Isolation : Isolation de sécurité renforcée aux entrées et aux sorties.

Fonction d'entrée : Entrée de point de consigne distant (RSP) avec facteur compris entre $\pm 0,001$ et ± 10000 , mais toujours maintenue dans les limites définies pour le point de consigne.

ENTRÉES NUMÉRIQUES A ET C

Fonctions d'entrée numérique sélectionnable :

Fonction	Valeur logique haute*	Valeur logique basse*
<input type="checkbox"/> Sélection du contrôle Boucle 1	Activé	Désactivé
<input type="checkbox"/> Sélection du contrôle Boucle 2	Activé	Désactivé
<input type="checkbox"/> Sélection Boucle 1 auto/manuel	Automatique	Manuel
<input type="checkbox"/> Sélection Boucle 2 auto/manuel	Automatique	Manuel
<input type="checkbox"/> Sélection du point de consigne Boucle 1	PdC principal	PdC secondaire
<input type="checkbox"/> Sélection du point de consigne Boucle 2	PdC principal	PdC secondaire
<input type="checkbox"/> Sélection pré-ajustement Boucle 1	Stop	Exécution
<input type="checkbox"/> Sélection pré-ajustement Boucle 2	Stop	Exécution
<input type="checkbox"/> Sélection de l'auto-ajustement Boucle 1	Stop	Exécution
<input type="checkbox"/> Sélection de l'auto-ajustement Boucle 2	Stop	Exécution
<input type="checkbox"/> Libérer toutes les sorties verrouillées	Aucune action	Réinitialisation
<input type="checkbox"/> Déclenchement de l'enregistrement des données	Inactif	Actif
<input type="checkbox"/> Profil : exécution/attente	Attente	Exécution
<input type="checkbox"/> Profil : interruption	Interruption	Aucune action
<input type="checkbox"/> Profil : libération de segment en attente	Libération	Aucune action
<input type="checkbox"/> ? Sortie n Forcer ouverture/fermeture	Ouvert	Fermé

■	Sortie n Libérer verrou	Aucune action	Réinitialisation
■	Touche n Reproduire (pour L D U R)	Aucune action	Touche enfoncée
*La fonction Haut/Bas peut être inversée à l'aide de la fonction Entrées à inverser Les entrées C1 à C7 peuvent être utilisées comme sélection de profil BCD ou binaire.			

Sensibilité de l'entrée numérique : □ = sensible à la limite : La transition haut-bas ou bas-haut change la fonction. ■ = sensible au niveau : Haut ou Bas définit le statut.
Réponse < 0,25 seconde (C & A??). Peut fonctionner en parallèle avec des menus équivalents dans lesquels statut = valeur du dernier changement.

Std. État logique : Contacts ouverts (signal > 5000Ω) ou de 2 à 24 VDC = valeur logique haute
Sans tension (ou TTL) : Contacts fermés (signal < 50Ω) ou de -0,6 à +0,8 VDC = valeur logique basse.
Logique inversée : Contact ouvert (signal > 5000Ω) ou de 2 à 24 VDC = valeur logique basse
Contact fermé (signal < 50Ω) ou de -0,6 à +0,8 VDC = valeur logique haute.

Nombre disponible : De 0 à 9 Une sur le port de module A, 8 sur l'entrée numérique multiple C
Isolation : Isolation de sécurité renforcée aux entrées et aux sorties.

SORTIES

PRÉCAUTIONS Des tenons en plastique empêchent l'installation de modèles plus anciens de modules à relais simple non renforcés. Retirez le tenon pour installer un relais double (tous les modules à relais double sont dotés d'une isolation renforcée).

Relais simple 1-3

Type : 1 x relais unipolaire bidirectionnel (SPDT). Modules d'extension 1, 2 et 3.
Caractéristiques nominales : 2 A résistif à 120/240 VCA avec > 500 000 faisant contact pour fonctionnement au niveau maximum de la tension CA et l'intensité nominales. Réduire pour les charges CC.
Isolation : Isolation de sécurité renforcée aux entrées et aux autres sorties.

Relais double 2-3

Type : 2 x relais unipolaires unidirectionnels (SPST*). Modules d'extension 2 et 3.
Caractéristiques nominales : 2 A résistif à 120/240 VCA avec > 200 000 opérations faisant contact pour fonctionnement au niveau maximum de la tension CA et l'intensité nominales. Réduire pour les charges CC.
*Les modules à relais double ont un terminal en commun.
Isolation : Isolation de sécurité renforcée aux entrées et aux autres sorties.

Relais de base 4-5

Type : 1 x relais unipolaire unidirectionnel (SPST). Sorties 4 & 5
Caractéristiques nominales : 2 A résistif à 120/240 VCA avec fonctionnement > 200 000 opérations faisant contact au niveau maximum de la tension/intensité. Réduire pour les charges CC.
Isolation : Isolation de sécurité renforcée aux entrées et aux autres sorties.

Pilote SSR 1-3

Type : 1 x sortie logique / pilote SSR Modules d'extension 1, 2 et 3.
Capacité d'entraînement : Tension pilote > 10V dans 500Ω minimum.
Isolation : Non isolé de l'entrée universelle, des communications Ethernet ni des autres sorties du pilote SSR.

2 x Pilotes SSR 2-3

Type : 2 x sorties logiques / pilotes SSR* Modules d'extension 2 et 3
Capacité d'entraînement : Tension pilote > 10V dans 500Ω minimum.
*Les modules doubles pilotes SSR ont une borne positive en commun.
Isolation : Non isolé de l'entrée universelle, des communications Ethernet ni des autres sorties du pilote SSR.

Triac 1-3

Type : 1 x sortie Triac. Modules d'extension 1, 2 et 3.
Tension de fonctionnement : de 20 à 280Vrms (47 à 63Hz)
Courant nominal : de 0,01 à 1 A (cycle complet rms en marche à 25°C) ; baisse de régime linéaire au-delà de 40°C jusqu'à 0,5 A à 80°C.
Isolation : Isolation de sécurité renforcée aux entrées et aux autres sorties.

CC linéaire 1, 6-7

Type : 1 x sortie analogique CC Module d'extension 1 et sorties de base 6 et 7
Plages : 0 à 5, 0 à 10, 2 à 10V et 0 à 20, 4 à 20mA (sélectionnable) avec 2 % de surcharge/sous-charge en cas d'utilisation pour les sorties de contrôle, ou pour le transmetteur PSU 0-10V ajustable.
Résolution : 8 bits en 250mS (typiquement 10 bits en 1s, typiquement >10 bits en >1s).

Précision :	±0,25% de la plage, (mA à 250Ω, V @ 2kΩ). Dégradation linéaire jusqu'à ±0,5% pour les charges croissantes (conformément aux limites de spécification).
Isolation :	Isolation de sécurité renforcée aux entrées et aux autres sorties.
Transmetteur PSU 2-3	
Type	1 x sortie d'excitation CC Modules d'extension 2 et 3 PRÉCAUTIONS <i>Un seul transmetteur PSU est pris en charge. Ne s'installe pas dans les deux positions.</i>
Puissance nominale :	24 V nominal (19 à 28V DC) dans une résistance de 910Ω minimum . (Possibilité d'utiliser la sortie linéaire CC comme PSU stabilisé 0-10 V).
Isolation :	Isolation de sécurité renforcée aux entrées et aux autres sorties.

COMMUNICATIONS**Configuration par PC**

Fonctions	Configuration du logiciel, extraction de données et création de profils.
Connexion :	RS232 vers prise RJ11 sous le boîtier, par câble de configuration PC.
Isolation :	Non isolé de l'entrée ni des sorties du pilote SSR. Pour configuration sur banc uniquement. PRÉCAUTIONS Ne pas utiliser dans des applications de production.

RS485

Fonctions	Maître de diffusion de point de consigne ou esclave de communication générale (extraction d'enregistrements de données, transfert de fichiers de configuration et de profil vers/depuis l'application PC).
Connexion :	Port A du module d'extension. Connexion aux terminaux arrière 16-18.
Protocole :	Modbus RTU.
Plage d'adresses	Adresse esclave 1-255 ou mode de diffusion de point de consigne.
Débits pris en charge :	4800, 9600, 19200, 38400, 57600 ou 115200 bps.
Type de données :	10 ou 11 (1 bit de démarrage et 1 bit d'arrêt, 8 bits de données + 1 bits optionnel de parité).
Isolation :	Isolation de sécurité renforcée 240V à toutes les entrées et sorties.

Ethernet

Fonctions	Communications générales (extraction d'enregistrements de données, transfert de fichiers de configuration et de profil vers/depuis l'application PC).
Connexion :	Port A du module d'extension. Connexion via connecteur RJ45 sur le dessus du boîtier.
Protocole :	Modbus TCP. Esclave uniquement.
Débit pris en charge :	10BaseT ou 100BaseT (détection automatique).
Isolation :	Isolation de sécurité renforcée 240V au niveau de l'alimentation, des entrées et des sorties (excepté pilotes SSR).

USB

Fonctions	Extraction d'enregistrements de données, transfert de fichiers de configuration et de profil vers/depuis l'application PC ou directement vers un autre contrôleur.
Connexion :	Connexion via le connecteur avant en option.
Protocole :	Compatible USB 1.1 ou 2.0. Classe : stockage de masse.
Courant d'alimentation :	Jusqu'à 250mA.
Périphérique cible :	Mémoire sur clé USB.
Isolation :	Isolation de sécurité renforcée au niveau de toutes les entrées et sorties.

CONTRÔLE PAR BOUCLE

Types de contrôle	1 ou 2 boucles de contrôle , chacune avec un PID standard (contrôle simple ou double) ou un entraînement de moteur de vanne (contrôle par PID à 3 points). 2 boucles en cascade liées à l'interne , avec un PID standard (contrôle simple ou double) ou un entraînement de moteur de vanne (contrôle par PID à 3 points). 1 boucle de rapport pour le contrôle de la combustion.
Feedback VMD	Une seconde entrée peut donner une indication sur la position de la vanne ou sur le débit. Feedback non requis ou utilisé dans les algorithmes de contrôle.
Types d'ajustement :	Pré-ajustement, pré-ajustement automatique, auto-ajustement ou ajustement manuel avec jusqu'à 5 groupes de PID stockés dans la mémoire interne.
Programmation du gain	Passage automatique de l'un des 5 groupes de PID à l'autre en fonction de seuils définis par l'utilisateur et liés à la valeur de processus (VdP) ou du PdC.
Bandes proportionnelles :	Simple (primaire) ou double (primaire et secondaire, ex. chauffage et refroidissement) 0,001 à 9999 unités ou contrôle marche-arrêt.
Réinitialisation automatique :	Constante de temps intégrale, de 1s à 99min 59s ou Arrêt
Taux :	Constante de temps dérivée, de 1s à 99 min 59s ou Arrêt
Réinitialisation manuelle :	Biais de 0 à 100 % (de -100 % à +100 % avec double contrôle).
Bande morte/chevauchement :	Chevauchement (valeurs +ve) ou bande morte (valeurs -ve) entre les bandes proportionnelles primaire et secondaire en cas de double contrôle. Ajustable en unités d'affichage – limité à 20 % des bandes proportionnelles primaire et secondaire combinées.
Différentiel :	Différentiel de commutation marche-arrêt de 0,001 à 300 unités

Contrôle automatique/manuel :	Sélectionnable avec transfert sans à-coup lors de l'alternance entre contrôle automatique et manuel.
Temps de cycle :	Sélectionnable de 0,5s à 512s.
Rampe de point de consigne :	Taux d'augmentation sélectionnable de 1 à 9999 LSD par heure ou Arrêt (infini).

ALARMES

Types d'alarmes :	7 alarmes peuvent être définies – Valeur de processus haute, Valeur de processus basse, Déviation VdP-PdC, Bande, Boucle de contrôle, Taux de changement de signal par minute – avec un délai* réglable avant activation et une fonction optionnelle de blocage du démarrage. Rupture du capteur à l'entrée ; % de mémoire utilisée dans l'enregistreur, Puissance de contrôle haute, Puissance de contrôle basse ou Inutilisé. *PRÉCAUTIONS : Si la durée est inférieure à ce délai, l'alerte ne se déclenchera pas quelle que soit la valeur.
Hystérésis de l'alerte :	Bande morte ajustable de 1 LSD à la plage complète (en unités d'affichage) pour les alertes de processus, de bande ou de déviation.
Combinaisons d'alertes et d'événements :	Combinaison logique ET ou OU d'alertes ou d'événements de profils quelconques (ex. exécution ou fin du profil) permettant de commuter une sortie. La commutation peut être effectuée lorsque la condition est vérifiée ou lorsqu'elle ne l'est pas.

ENREGISTREUR DE DONNÉES

Mémoire d'enregistrement :	Mémoire flash non volatile de 1 Mo. Les données sont conservées lorsque l'alimentation est coupée.
Intervalle d'enregistrement :	1, 2, 5, 10, 15 ou 30 secondes, ou 1, 2, 5, 10, 15 ou 30 minutes.
Capacité d'enregistrement :	Dépend du taux d'échantillonnage et du nombre de valeurs enregistrées. Exemple : Si l'on enregistre deux valeurs à un intervalle de 30 secondes, l'enregistrement sera possible pendant 21 jours. Augmenter le nombre de valeur ou la fréquence d'échantillonnage fera baisser cette durée.
Type de batterie de l'horloge temps réel (HTR) :	VARTA CR 1616 3V Lithium. L'horloge fonctionne pendant plus d'une année sans alimentation.
Précision de l'HTR	Erreur de l'horloge temps réel < 1 seconde par jour.

PROFILAGE

Vous pouvez acheter une clé d'activation du profilage auprès de votre revendeur si la fonction est désactivée.

Capacité de profilage	255 segment maximum, partagés par 64 profils.
Types de segment	Accélération/décélération au fil du temps, Taux de décélération*, Pas, Maintien, Attente, Boucle, Jonction de profil, Terminer ou Répéter la séquence et terminer. *Taux d'accélération/de décélération n'est pas disponible lorsque le profil contrôle deux boucles.
Base temporelle	hh:mm:ss (heures, minutes et secondes).
Durée des segments	Durée maximale d'un segment : 99:59:59 hh:mm:ss. Utiliser des répétitions de boucle pour obtenir des segments plus longs (24:00:00 x 100 boucles = 100 jours).
Taux d'accélération/de décélération	De 0,001 à 9999,9 unités d'affichage par heure.
Libération de segment en attente	Libération sur pression d'une touche, à une certaine heure de la journée ou par une entrée numérique.
Commencer à	Le 1er segment commence au point de consigne de la boucle en cours ou à la valeur d'entrée de la boucle.
Démarrage retardé	Après un délai de 0 à 99:59 (hh:mm) ou à une date et une heure définies.
Terminer sur	Conserver le point de consigne du dernier profil, Utiliser le point de consigne du contrôleur ou Couper les sorties du contrôleur.
Abandonner l'action	Conserver le point de consigne du dernier profil, Utiliser le point de consigne du contrôleur ou Couper les sorties du contrôleur.
Restauration en cas de perte de puissance ou de signal	Poursuivre le profil, Redémarrer le profil, Conserver le point de consigne du dernier profil, Utiliser le point de consigne du contrôleur ou Couper les sorties du contrôleur.
Attente automatique	Attendre si valeur d'entrée > bande au-delà et/ou en-deçà du PdC pour chaque segment.
Contrôle du profil	Exécuter, Attente/Libération manuelle, Abandonner ou passer au prochain segment.
Précision temporelle du déclenchement des segments	Précision temporelle du profil de base à 0,02 %. < ±0,5 second par Boucle, Fin ou Jonction de segment.
Cycles de profils	De 1 à 9999 ou répétition infinie pour chaque profil.
Répétitions de séquences	De 1 à 9999 ou répétition infinie des séquences de profils joints.
Retour	De 1 à 9999 retours à un segment spécifié.
Événements de segments	Activation d'événements pendant la durée du segment. Pour les Fins de segment, l'état de l'événement persiste jusqu'à ce qu'un autre profil démarre, que l'utilisateur quitte le mode profilage ou que l'unité soit éteinte.

CONDITIONS DE SERVICE (UTILISATION EN INTÉRIEUR)

Température :	De 0°C à 55°C (service), de -20°C à 80°C (conservation).
Humidité relative :	De 20 % à 90 % sans condensation.
Altitude	< 2000 m au-dessus du niveau de la mer.
Tension et puissance d'alimentation :	<i>Versions alimentation secteur :</i> 100 à 240 VCA ±10%, 50/60Hz, 20 VA. <i>Versions basse tension :</i> 20 à 48VCC 50/60Hz 15 VA ou 22 à 65 VCC 12W.
Nettoyage du panneau avant	Laver à l'eau tiède savonneuse et sécher immédiatement. <i>Fermer le clapet de protection du port USB (le cas échéant) avant le nettoyage.</i>

NORMES DE CONFORMITÉ

EMI :	CE : Conforme à EN61326.
Considérations de sécurité :	CE : Conforme à EN61010-1. UL, cUL à UL61010C-1. Degré de pollution 2, Catégorie d'installation II.
Étanchéité du panneau avant :	IP66 (connecteur USB frontal IP65) <i>IP20 derrière le panneau.</i> (Niveau IP non reconnu / approuvé par UL).

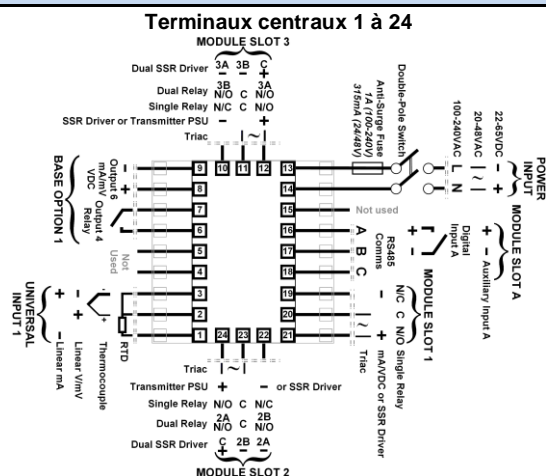
AFFICHAGE

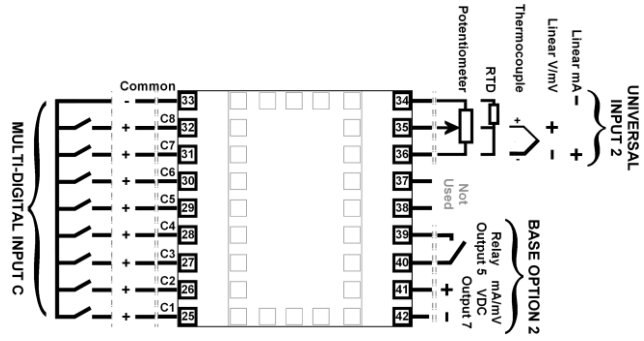
Type d'affichage :	160 x 80 pixels, écran LCD monochrome avec rétro-éclairage bicolore (rouge/vert).
Surface d'affichage :	66,54 mm (L) x 37,42 mm (H).
Caractères affichés :	0 à 9, a à z, A à Z, plus () @ ß - et _
Affichage de tendances :	Un graphique de tendance en option pour chaque boucle de contrôle, avec 120 points de données sur 240 affichés dans une fenêtre à défilement. Les données ne sont pas conservées lorsque l'alimentation est coupée ou si la base temporelle est modifiée.
Données de tendance :	Toute alarme active, VdP (ligne continue) et PdC (pointillé) au moment de l'échantillonnage ou VdP max/min entre deux échantillonnages (graphique en chandeliers japonais). Zoom automatique de 2 à 100 % de la plage d'entrée.
Taux d'échantillonnage du calcul de tendance :	1, 2, 5, 10, 15 ou 30 secondes, ou 1, 2, 5, 10, 15 ou 30 minutes. Défini séparément pour chaque graphique de tendance.

DIMENSIONS

Poids :	0,65 kg maximum.
Taille :	96 x 96 mm (avant biseauté). 117 mm (profondeur derrière le panneau).
Panneau de montage :	Le panneau doit être rigide. Épaisseur maximale de 6,0 mm (0,25 po).
Taille de découpe du panneau :	92 mm x 92 mm. Tolérance +0,5, -0,0mm.
Ventilation	Espace de 20 mm requis au-dessus, en dessous et derrière.

Connexions électriques





Référence produit

Commander la référence	PRO-EC44	-	0	-	x	-	x	-	x	-	x	-	x	-	x	-	x	-	x	-	x	-	x	-	x	-	x	-	x	-	x	-	x	-	x	-	x	-	x		
Type d'unité																																									
Régulateur					C																																				
Régulateur avec port USB					U																																				
Régulateur/Enregistreur					X																																				
Régulateur/enregistreur avec port USB					R																																				
Profilage																																									
Non monté										0																															
Profilage										P																															
Alimentation																																									
100-240 V CA											0																														
24-48 V CA ou CC											2																														
Boucles de contrôle																																									
Une boucle de contrôle																																									
Une boucle + entrée auxiliaire																																									
Deux boucles de contrôle																																									
Option de base 1																																									
Sortie relais																																									
Sortie relais + sortie CC linéaire																																									
Option de base 2																																									
Non monté																																									
Sortie relais + sortie CC linéaire																																									
Fiche de module d'extension 1																																									
Non monté																																									
Sortie relais																																									
Sortie CC pour SSR																																									
Sortie CC linéaire																																									
Sortie Triac																																									
Fente de module d'extension 2																																									
Non monté																																									
Sortie relais																																									
Sortie d'entraînement CC pour SSR																																									
Sortie Triac																																									
Double sortie relais																																									
Double sortie SSR																																									
Alimentation transmetteur 24 VCC																																									
Fente de module d'extension 3																																									
Non monté																																									
Sortie relais																																									
Sortie d'entraînement CC pour SSR																																									
Sortie Triac																																									
Double sortie relais																																									
Double sortie entraînement SSR																																									
Alimentation transmetteur 24 VCC																																									
Fiche de module d'extension A																																									
Non monté																																									
Port série RS485 - Modbus RTU																																									
Entrée numérique																																									
Entrée auxiliaire A																																									
Port Ethernet - Modbus TCP																																									
Option C																																									
Non monté																																									
Plusieurs entrées numériques																																									
Langue du manuel et des menus																																									
anglais																																									
français																																									
allemand																																									
italien																																									
espagnol																																									

West Control Solutions – Ventes et assistance internationales

CHINE

Danaher Setra-ICG (Tianjin Co., Ltd.
No.28 Wei 5 Road,
The Micro-Electronic Industry Park TEDA
Xiqing District • Tianjin 300385
Tél. : +86 (22) 8398 8098, Fax : +86 22 8398 8099
Service téléphonique d'assistance ventes : 400 666 1802
e-mail : EnquiriesChina@West-CS.com

FRANCE

Tél. : +33 (1) 77 80 90 40 - Fax : +33 (1) 77 80 90 50
e-mail : EnquiriesFrance@West-CS.com

ALLEMAGNE

PMA Prozeß- und Maschinen- Automation GmbH,
Miramstraße 8, 7D -34123 Kassel
Tél. : +49 (561) 505 -1307, Fax : +49 (561) 505-1710
e-mail : EnquiriesGermany@West-CS.com

ROYAUME-UNI

West Control Solutions
The Hyde Business Park Brighton, East Sussex BN2 4JU
Tél. : +44 (0) 1273 606271, Fax : +44 (0) 1273 609990
e-mail : EnquiriesUK@West-CS.com

ÉTATS-UNIS

West Control Solutions
1675 Delany Road, Gurnee, IL 60031-1282
Tél. : 800 866 6659 - Fax : 847 782 5223
e-mail : InquiriesUSA@West-CS.com

Des brochures et fiches techniques sont disponibles pour l'ensemble de la gamme de produits WEST Control Solutions ; veuillez contacter votre bureau de ventes local ou visiter notre site Web sur : **www.west-cs.com** pour plus d'informations.

Les spécifications peuvent être modifiées sans préavis dans le cadre de notre politique de développement et d'amélioration continus, E & OE.

