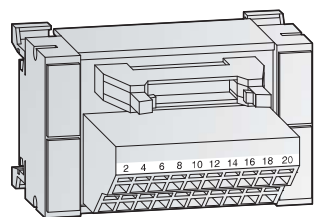
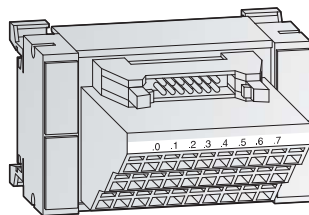


Blocs de jonction

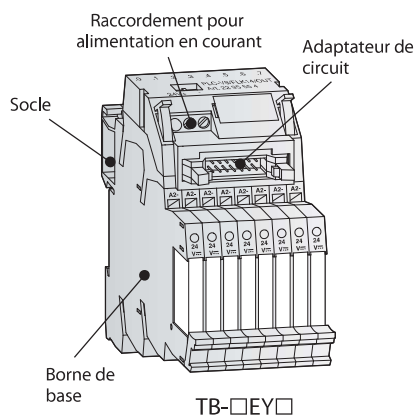
FX1S FX1N FX3G FX3U FX3UC



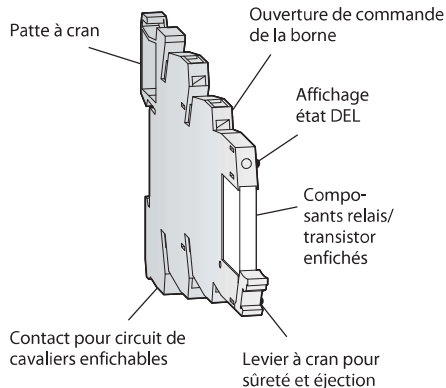
TB-20C



TB-□EX□



TB-□EY□



Les blocs de jonction sont des adaptateurs qui simplifient le câblage des entrées et sorties des châssis de base FX3UC équipés de connecteurs pour câbles en nappe. Ce système de câblage pratique et rapide améliore les performances des sorties. Pour les modules de positionnement FX3U/FX3UC avec connecteur en nappe, des blocs jonction spéciaux sont également disponibles.

Il faut différencier les blocs d'entrée, les blocs de sortie et les blocs d'entrée/sortie avec différents types de raccordement.

Les blocs d'entrée TB-1EXI sont montés avec des connecteurs avec des rangées de connecteurs pontés pour des bornes 24V/0V, ce qui facilite le câblage.

Les blocs de sortie TB-8EY-S et TB-8EY-C sont composés de 8 bornes de base non équipées et d'un adaptateur de circuit. Dans les bornes de base peuvent être enfilés au choix des composants de relais ou de transistor. Grâce à ce complément, des courants de sortie beaucoup plus élevés sont possibles.

Pour tous les blocs de jonction sont en plus disponibles des câbles préconfectionnés (voir page suivante).

Données	TB-8EX-S	TB-8EX-C	TB-16EX-S	TB-16EX-C
Type	Bloc d'entrée	Bloc d'entrée	Bloc d'entrée	Bloc d'entrée
Entrées	8	8	16	16
Exécution	Module préparateur avec bornes de potentiel			
Type de raccordement	Bornes à vis	Bornes à ressort	Bornes à vis	Bornes à ressort
Application	Appareils de base et d'extension de la série FX2NC avec connecteur pour nappe			
Dimensions (lxhxp) mm	75x45x54	75x45x63	116x45x54	116x45x63
Référence de commande	Réf. 149144	149145	149021	149022
Accessoires	Câble de connexion (voir page suivante)			

Données	TB-8EY-S	TB-8EY-C	TB-20-S	TB-20C
Type	Bloc de sortie	Bloc de sortie	Bloc d'entrée/sortie	Bloc d'entrée/sortie
Canaux	8	8	8/16	8/16
Exécution	Socle pour composants de relais ou transistor		Module de bornes 20 broches	
Type de raccordement	Bornes à vis	Bornes à ressort	Bornes à vis	Bornes à ressort
Application	Appareils de base et d'extension de la série FX2NC avec connecteur pour nappe		Modules de positionnement de la série FX2N	
Dimensions (lxhxp) mm	49,6x100x94	49,6x100x94	75x45x52	75x45x52
Référence de commande	Réf. 149044	149045	149148	149023
Accessoires	Éléments enfilables (voir ci-dessous), Câble de connexion (voir page suivante)		Câble de connexion (voir page suivante)	

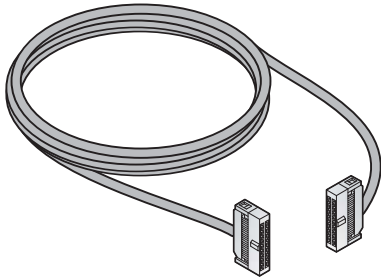
Les modules transistor et relais sont enfilés directement sur le socle TB-8EY-S ou TB-8EY-C. Tous les modules sont équipés d'une DEL d'affichage de l'état, d'une.

Les potentiels de tension identiques des bornes voisines peuvent être pontés à l'aide de cavaliers enfilables pouvant être coupés à la longueur voulue.

Données	TB-8RELAY-6A	TB-8TRANSISTOR-2A
Type de sortie	Relais avec 1 contact inverseur	Transistor (avec optocoupleur)
Nombre d'éléments	8	8
Tension nominale d'entrée	24 V CC	24 V CC
Tension de commutation mini./maxi.	12 V CA/CC ; 250 V CA/CC	3 V CC ; 33 V CC
Courant permanent limite	6 A	3 A (à 20 °C), 2 A (à 60 °C)
Puissance de rupture maxi	140 W (24 V CC), 1500 VA (250 V CA)	—
Température ambiante	-20—+60 °C	-20—+60 °C
Référence de commande	Réf. 149034 (set avec 8 composants)	149035 (set avec 8 composants)
Accessoires	Cavalier enfilable isolé sans fin pour la séparation de potentiel, TB-PIB-RD, couleur rouge, Réf. : 149146 ; Cavalier enfilable isolé sans fin pour la séparation de potentiel, TB-PIB-BL, couleur bleu, Réf. : 149147 ; Platine d'isolement TB-SP pour le raccordement latéral de la borne de base, Réf. : 149158	

■ Câbles de connexion pour répartiteurs FX1S FX1N FX3G FX3U FX3UC

Les câbles préconfectionnés permettent un câblage sans erreur et rapide des répartiteurs avec les modules de positionnement série FX3U et FX3U équipés de connecteurs. Les câbles de connexion sont disponibles en différentes longueurs de 1 à 5 m. Autres longueurs sur demande.

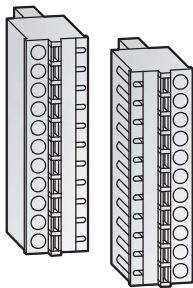


Données	TB-EX-CAB-1M	TB-EX-CAB-3M	TB-EX-CAB-5M
Application	Pour TB-20-□ (1 : 1 Câble)		
Longueur	m 1	3	5
Référence de commande	Réf. 149038	149039	149040

Données	TB-EY-CAB-1M	TB-EY-CAB-3M	TB-EY-CAB-5M
Application	Pour 2 blocs de jonction TB-8EY-S ou TB-8EY-C (câble de dérivation)		
Longueur	m 1	3	5
Référence de commande	Réf. 149041	149042	149043

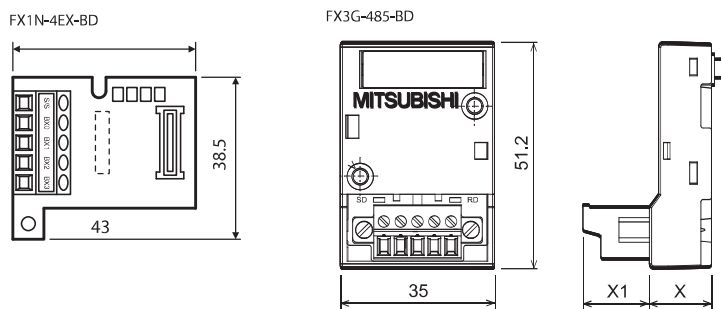
■ Bornes de raccordement FX1S FX1N FX3G FX3U FX3UC

Les appareils de base et d'extension avec 16 entrées/sorties série FX2NC sont livrés en standard avec des bornes à vis. Les bornes sont enfilées et sont interchangeables avec des bornes à ressort. Pour un module avec 16 E/S, 2 bornes d'échange sont nécessaires.



Données	TB-CON-5-C	TB-CON10-C
Nombre de pôles des bornes	5	10
Type de raccordement	Bornes à ressort	Bornes à ressort
Application	Modules d'adaptation	Modules d'adaptation et modules d'extension FX2NC-16EX-T-DS/FX2NC-16EYR-T-DS
Dimensions (lxhxp)	mm 12,5x20x21	12,5x20x21
Référence de commande	Réf. 221539	149036

Dimensions des adaptateurs FX1N et FX3G

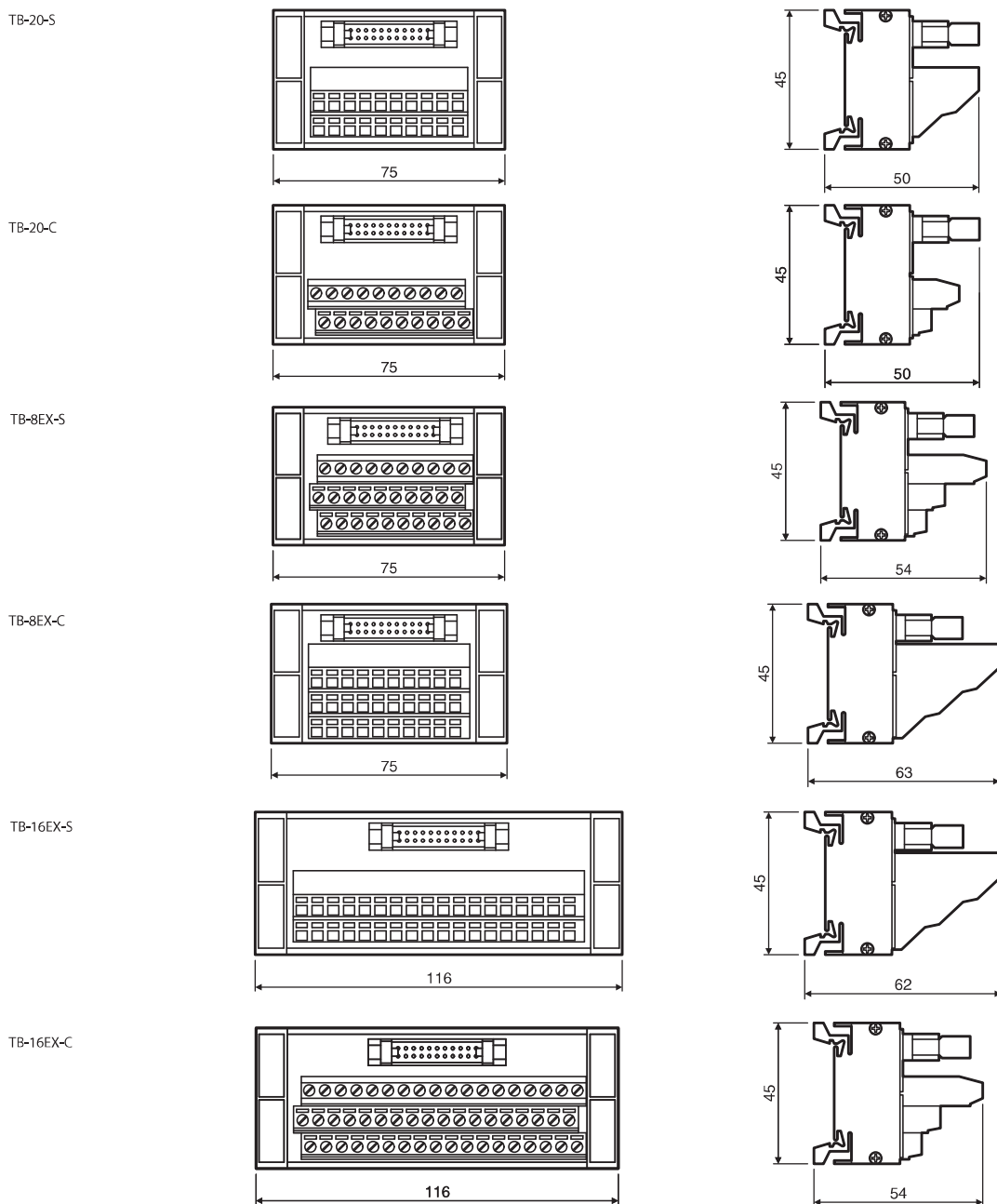


Adaptateurs d'extension FX3G

Modèle	X	X1
FX3G-1DA-BD	14,1	15,1
FX3G-232-BD	12	5,2
FX3G-2AD-BD	14,1	15,1
FX3G-422-BD	12	2,9
FX3G-485-BD	14,1	15,1
FX3G-8AV-BD	12	-

Toutes les cotes en mm

Dimensions des blocs de jonction



Toutes les cotes en mm