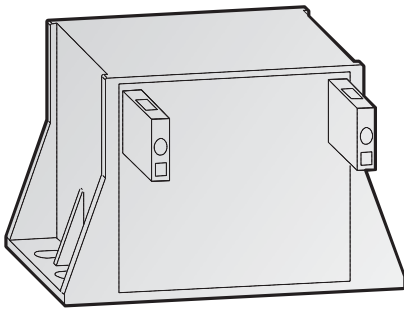


## DC-Zwischenkreisdrosseln



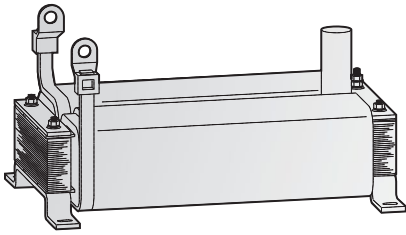
### Zwischenkreisdrosseln

Die Zwischenkreisdrossel FFR-HEL erfüllt die Anforderungen des Standards EN 61558.

Die IP20-Ausführung ist getränkt und mit Harz in einem Gehäuse vergossen.

Drosselspule	Motorleistung [kW]	Verlustleistung [W]	Schutzklasse	Gewicht	Artikelnummer	
200-V-Typ	FFR-HEL-0.4K-E	0,4	9,8	IP20	0,6	238357
	FFR-HEL-0.75K-E	0,75	12,3	IP20	0,6	238358
	FFR-HEL-1.5K-E	1,5	19,1	IP20	1,2	238359
	FFR-HEL-2.2K-E	2,2	19,6	IP20	1,2	238360
	FFR-HEL-3.7K-E	3,7	19,8	IP20	1,5	238361
	FFR-HEL-5.5K-E	5,5	31,3	IP20	3,1	238362
	FFR-HEL-7.5K-E	7,5	30,4	IP20	3,1	238363
	FFR-HEL-11K-E	11	32,5	IP20	3,1	238364
	FFR-HEL-15K-E	15	32,5	IP20	4	238365
	FFR-HEL-18.5K-E	18,5	37,2	IP20	4	238366
	FFR-HEL-22K-E	22	44,1	IP20	5,5	238367
	FFR-HEL-30K-E	30	60,8	IP00	8,2	238368
	FFR-HEL-37K-E	37	58,8	IP00	10,7	238369
	FFR-HEL-45K-E	45	72,4	IP00	11,3	238370
	FFR-HEL-55K-E	55	65,5	IP00	14,4	238371
	400-V-Typ	FFR-HEL-H0.4K-E	0,4	8,8	IP20	0,35
FFR-HEL-H0.75K-E		0,75	9,4	IP20	0,6	238343
FFR-HEL-H1.5K-E		1,5	15,2	IP20	0,61	238344
FFR-HEL-H2.2K-E		2,2	17,8	IP20	1,2	238345
FFR-HEL-H3.7K-E		3,7	19,4	IP20	1,2	238346
FFR-HEL-H5.5K-E		5,5	19,5	IP20	1,5	238347
FFR-HEL-H7.5K-E		7,5	25,4	IP20	2,2	238348
FFR-HEL-H11K-E		11	24,9	IP20	3,1	238349
FFR-HEL-H15K-E		15	33,5	IP20	3	238350
FFR-HEL-H18.5K-E		18,5	34,6	IP20	4	238351
FFR-HEL-H22K-E		22	40,5	IP20	5,3	238352
FFR-HEL-H30K-E		30	48,7	IP20	5,75	238353
FFR-HEL-H37K-E		37	44,3	IP20	8	238354
FFR-HEL-H45K-E		45	64,6	IP00	11,3	238355
FFR-HEL-H55K-E		55	72,6	IP00	14,4	238356

## DC-Zwischenkreisdrosseln für FR-A700/F700



### Zwischenkreisdrosseln

Die Frequenzumrichter ab Typ FR-A/F740-01800 werden standardmäßig mit einer Zwischenkreisdrossel ausgeliefert. Diese Drosseln sind für den Betrieb des Frequenzumrichters zwingend erforderlich.

Für die Frequenzumrichter FR-A/F740-00023 bis 01160 können optional die DC Drosseln der FFR-HEL Serie verwendet werden.

Drosselspule	Frequenzumrichter	Verlustleistung [W]		Gewicht [kg]	Artikelnummer
		bei 120 %	bei 150 %		
FR-HEL-H90K	FR-A/F740-01800	128	121	20	Die Drossel ist im Lieferumfang der jeweiligen Frequenzumrichter enthalten.
FR-HEL-H110K	FR-A/F740-02160	138	128	22	
FR-HEL-H132K	FR-A/F740-02600	140	138	26	
FR-HEL-H160K	FR-A/F740-03250	162	140	28	
FR-HEL-H185K	FR-A/F740-03610	245	162	29	
FR-HEL-H220K	FR-A/F740-04320	265	245	30	
FR-HEL-H250K	FR-A/F740-04810	285	265	35	
FR-HEL-H280K	FR-A/F740-05470	315	285	38	
FR-HEL-H315K	FR-A/F740-06100	350	315	42	
FR-HEL-H355K	FR-A/F740-06830	400	350	46	
FR-HEL-H400K	FR-A/F740-07700	460	400	50	
FR-HEL-H450K	FR-A/F740-08660	540	460	57	
FR-HEL-H500K	FR-A/F740-09620	635	540	67	
FR-HEL-H560K	FR-A/F740-10940	770	635	85	
FR-HEL-H630K	FR-A/F740-12120	960	770	95	
FR-HEL-N355K	FR-A770-355K-79	—	380	80	
FR-HEL-N560K	FR-A770-560K-79	—	730	105	

## Bedieneinheiten



FR-PU07-01



FR-DU07

Die Bedieneinheit FR-PU07 verfügt über eine 10er-Tastatur zur Direkteingabe numerischer Werte. Über eine 4-zeilige Flüssigkristallanzeige werden Betriebsgrößen, Parameternamen oder Status- und Fehlermeldungen in Klartext dargestellt.

Die Anzeige kann zwischen folgenden Landessprachen umgeschaltet werden: Deutsch, Englisch, Französisch, Spanisch, Schwedisch, Italienisch, Finnisch und Japanisch.

Neben den Funktionen der Standard-Bedieneinheit können mit Hilfe der Bedieneinheit FR-PU07 insgesamt 21 verschiedene Werte und Zustände angezeigt und überwacht werden.

Die Bedieneinheit FR-PU07 wird anstelle der Standard-Bedieneinheiten FR-DU04 und FR-DU07 verwendet. Sie kann nach Gebrauch wieder gegen diese ausgetauscht werden.

Die Bedieneinheit FR-PU07 erfüllt die Schutzart IP40.

Bedieneinheit	Frequenzumrichter	Beschreibung	Artikelnummer
FR-DU07	Alle	Interaktive Bedieneinheit mit LED-Anzeige	157514
FR-DU07-IP54	Alle	Interaktive Bedieneinheit mit LED-Anzeige	207067
FR-PU07	Alle	Interaktive Bedieneinheit mit LCD-Anzeige	166134
FR-PU07-01	FR-F700	Interaktive Bedieneinheit wie FR-PU07 aber mit Hand/Auto-Tasten und erweitertem PID Monitor	242151
FR-PU07BB-L	FR-E700 SC/FR-A700	Interaktive Bedieneinheit mit LCD-Anzeige batteriegepuffert	209052
FR-PA07	FR-D700 SC/E700 SC	Interaktive Bedieneinheit mit LED-Anzeige	214795