

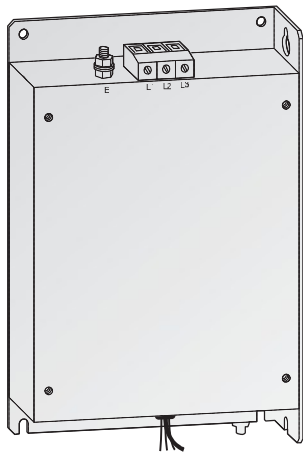
## Funkentstörfilter auf einen Blick

Nr.	Frequenzrichter (EC/E1/E6)	1. Umgebung Filterklasse C2 EMV-Filter gemäß 55011A	Artikelnummer	1. Umgebung Filterklasse C1 EMV-Filter gemäß 55022B	Artikelnummer
D1	FR-D720S-008-042SC	FFR-CS-050-14A-RF1	216227	FFR-CS-050-14A-RF1	216227
		FFR-CS-050-14A-RF1-LL	229801	FFR-CS-050-14A-RF1-LL	229801
D2	FR-D720S-070SC	FFR-CS-080-20A-RF1	216228	FFR-CS-080-20A-RF1	216228
		FFR-CS-080-20A-RF1-LL	229802	FFR-CS-080-20A-RF1-LL	229802
D3	FR-D720S-100SC	FFR-CS-110-26A-RF1	216229	FFR-CS-110-26A-RF1	216229
		FFR-CS-110-26A-RF1-LL	229803	FFR-CS-110-26A-RF1-LL	229803
D4	FR-D740-012-036SC	FFR-CSH-036-8A-RF1	215007	FFR-CSH-036-8A-RF1	215007
		FFR-CSH-036-8A-RF1-LL	226836	FFR-CSH-036-8A-RF1-LL	226836
D5	FR-D740-050/080SC	FFR-CSH-080-16A-RF1	215008	FFR-CSH-080-16A-RF1	215008
		FFR-CSH-080-16A-RF1-LL	226837	FFR-CSH-080-16A-RF1-LL	226837
D6	FR-D740-120/160SC	FFR-MSH-170-30A-RF1	215005	FFR-MSH-170-30A-RF1	215005
		FFR-MSH-170-30A-RF1-LL	226838	FFR-MSH-170-30A-RF1-LL	226838
		FFR-MSH-170-30A-RB1-LL	261978	FFR-MSH-170-30A-RB1-LL	261978
E1	FR-E720S-008-030SC	FFR-CS-050-14A-RF1	216227	FFR-CS-050-14A-RF1	216227
		FFR-CS-050-14A-RF1-LL	229801	FFR-CS-050-14A-RF1-LL	229801
E2	FR-E720S-050/080SC	FFR-CS-080-20A-RF1	216228	FFR-CS-080-20A-RF1	216228
		FFR-CS-080-20A-RF1-LL	229802	FFR-CS-080-20A-RF1-LL	229802
E3	FR-E720S-110SC	FFR-CS-110-26A-RF1	216229	FFR-CS-110-26A-RF1	216229
		FFR-CS-110-26A-RF1-LL	229803	FFR-CS-110-26A-RF1-LL	229803
E4	FR-E740-016-040SC	FFR-MSH-040-8A-RF1	214953	FFR-MSH-040-8A-RF1	214953
E6	FR-E740-060/095SC	FFR-MSH-095-16A-RF1	215004	FFR-MSH-095-16A-RF1	215004
		FFR-MSH-170-30A-RF1	215005	FFR-MSH-170-30A-RF1	215005
		FFR-MSH-170-30A-RF1-LL	226838	FFR-MSH-170-30A-RF1-LL	226838
E7	FR-E740-120/170SC	FFR-MSH-170-30A-RB1-LL	261978	FFR-MSH-170-30A-RB1-LL	261978
		FFR-MSH-300-50A-RF1	215006	FFR-MSH-300-50A-RF1	215006
AF1	FR-A/F740-00023-00126	FFR-BS-00126-18A-SF100	193677	FFR-BS-00126-18A-SF100	193677
AF2	FR-A/F740-00170-00250	FFR-BS-00250-30A-SF100	193678	FFR-BS-00250-30A-SF100	193678
AF3	FR-A/F740-00310-00380	FFR-BS-00380-55A-SF100	193679	FFR-BS-00380-55A-SF100	193679
AF4	FR-A/F740-00470-00620	FFR-BS-00620-75A-SF100	193680	FFR-BS-00620-75A-SF100	193680
AF5	FR-A/F740-00770	FFR-BS-00770-95A-SF100	193681	FFR-BS-00770-95A-SF100	193681
AF6	FR-A/F740-00930	FFR-BS-00930-120A-SF100	193682	FFR-BS-00930-120A-SF100	193682
AF7	FR-A/F740-01160-01800	FFR-BS-01800-180A-SF100	193683	FFR-BS-01800-180A-SF100	193683
AF8	FR-A/F740-02160-02600	FN3359-250-28	104663		
AF9	FR-A/F740-03250-04320	FN3359-400-99	104664		
AF10	FR-A/F740-04810-06100	FN3359-600-99	104665		
AF11	FR-A/F740-06830-09620	FN3359-1000-99	104666		
AF12	FR-A/F740-10940-12120	FN3359-1600-99	130229		
F1	FR-F746-00023-00126	FFR-AF-IP54-21A-SM2	201551	FFR-AF-IP54-21A-SM2	201551
F2	FR-F746-00170-00250	FFR-AF-IP54-44A-SM2	201552	FFR-AF-IP54-44A-SM2	201552
F3	FR-F746-00310-00380	FFR-AF-IP54-62A-SM2	201553	FFR-AF-IP54-62A-SM2	201553
F4	FR-F746-00470-00620	FFR-AF-IP54-98A-SM2	201704	FFR-AF-IP54-98A-SM2	201704
F5	FR-F746-00770	FFR-AF-IP54-117A-SM2	201705	FFR-AF-IP54-117A-SM2	201705
F6	FR-F746-00930-01160	FFR-AF-IP54-172A-SM2	201706	FFR-AF-IP54-172A-SM2	201706
A1	FR-A741-5.5K/7.5K	FFR-RS-7.5K-27A-EF100	227840	FFR-RS-7.5K-27A-EF100	227840
A2	FR-A741-11K/15K	FFR-RS-15K-45A-EF100	227841	FFR-RS-15K-45A-EF100	227841
A3	FR-A741-18.5K/22K	FFR-RS-22K-65A-EF100	227842	FFR-RS-22K-65A-EF100	227842
A4	FR-A741-30K/37K/45K	FFR-RS-45K-127A-EF100	227843	FFR-RS-45K-127A-EF100	227843
A5	FR-A741-55K	FFR-RS-55K-159A-EF100	227844	FFR-RS-55K-159A-EF100	227844
A6	FR-A770-355K-79	FFR-VBS-690V-600A-RB100	269407	FFR-VBS-690V-600A-RB100	269407
A7	FR-A770-560K-79	FFR-VBS-690V-800A-RB100	269406	FFR-VBS-690V-800A-RB100	269406

## Hinweis:

Die Frequenzrichter der Baureihe FR-F740/FR-F746/FR-A740 verfügen über ein eingebautes EMV-Filter für Industrieumgebungen (2. Umgebung). Die in der Tabelle aufgeführten Filter sind bei diesen Frequenzrichtern daher nur in Sonderfällen erforderlich.

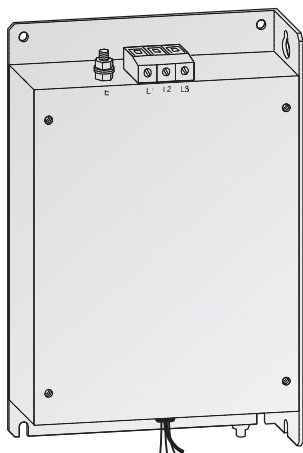
**Funkentstörfilter für FR-D700 SC**



Filter	Frequenzrichter	Verlustleistung [W]	Nennstrom [A]	Ableitstrom [mA]	Gewicht [kg]	Artikelnummer
FFR-CS-050-14A-RF1	FR-D720S-008-042SC	9	14	<30	0,4	216227
FFR-CS-050-14A-RF1-LL	FR-D720S-008-042SC	9	14	<3,5	0,4	229801
FFR-CS-080-20A-RF1	FR-D720S-070SC	13	20	<30	0,6	216228
FFR-CS-080-20A-RF1-LL	FR-D720S-070SC	13	20	<3,5	0,6	229802
FFR-CS-110-26A-RF1	FR-D720S-100SC	18	26	<30	0,8	216229
FFR-CS-110-26A-RF1-LL	FR-D720S-100SC	18	26	<3,5	0,8	229803
FFR-CSH-036-8A-RF1	FR-D740-012-036SC	6	8	<30	0,9	215007
FFR-CSH-036-8A-RF1-LL	FR-D740-012-036SC	6	8	<3,5	0,9	226836
FFR-CSH-080-16A-RF1	FR-D740-050/080SC	14	16	<30	1,9	215008
FFR-CSH-080-16A-RF1-LL	FR-D740-050/080SC	14	16	<3,5	1,9	226837
FFR-MSH-170-30A-RF1	FR-D740-120/160SC	42	30	<30	2,0	215005
FFR-MSH-170-30A-RF1-LL	FR-D740-120/160SC	42	30	<3,5	2,0	226838
FFR-MSH-170-30A-RB1-LL	FR-D740-120/160SC	42	30	<3,5	2,0	261978

Die Filter ermöglichen die Einhaltung folgender Grenzwerte: C1 bis 25 m (LL-Typen C1 bis 20 m), C2 bis 100 m

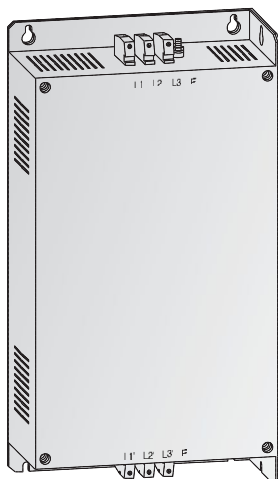
**Funkentstörfilter für FR-E700 SC**



Filter	Frequenzrichter	Verlustleistung [W]	Nennstrom [A]	Ableitstrom [mA]	Gewicht [kg]	Artikelnummer
FFR-CS-050-14A-RF1	FR-E720S-008-030SC	9	14	<30	0,4	216227
FFR-CS-050-14A-RF1-LL	FR-E720S-008-030SC	9	14	<3,5	0,4	229801
FFR-CS-080-20A-RF1	FR-E720S-050/080SC	13	20	<30	0,6	216228
FFR-CS-080-20A-RF1-LL	FR-E720S-050/080SC	13	20	<3,5	0,6	229802
FFR-CS-110-26A-RF1	FR-E720S-110SC	18	26	<30	0,8	216229
FFR-CS-110-26A-RF1-LL	FR-E720S-110SC	18	26	<3,5	0,8	229803
FFR-MSH-040-8A-RF1	FR-E740-016-040SC	17	8	<30	1,1	214953
FFR-MSH-095-16A-RF1	FR-E740-060/095SC	26	16	<30	1,2	215004
FFR-MSH-170-30A-RF1	FR-E740-120/170SC	42	30	<30	2,0	215005
FFR-MSH-170-30A-RF1-LL	FR-E740-120/170SC	42	30	<3,5	2,0	226838
FFR-MSH-170-30A-RB1-LL	FR-E740-120/170SC	42	30	<3,5	2,0	261978
FFR-MSH-300-50A-RF1	FR-E740-230/300SC	26	50	<30	2,8	215006

Die Filter ermöglichen die Einhaltung folgender Grenzwerte: C1 bis 25 m (LL-Typen C1 bis 20 m), C2 bis 100 m

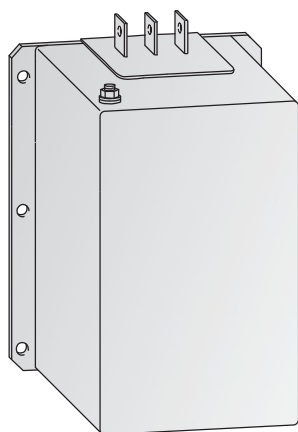
**Funkentstörfilter für FR-A/F740-00023 bis -01800**



Filter	Frequenzrichter	Verlustleistung [W]	Nennstrom [A]	Ableitstrom [mA]	Gewicht [kg]	Artikelnummer
FFR-BS-00126-18A-SF100	FR-A/F740-00023-00126	11,5	18	<30	1,25	193677
FFR-BS-00250-30A-SF100	FR-A/F740-00170/00250	15,8	30	<30	1,8	193678
FFR-BS-00380-55A-SF100	FR-A/F740-00310/00380	27,1	55	<30	2,42	193679
FFR-BS-00620-75A-SF100	FR-A/F740-00470/00620	43,9	75	<30	4,25	193680
FFR-BS-00770-95A-SF100	FR-A/F740-00770	45,8	95	<30	6,7	193681
FFR-BS-00930-120A-SF100	FR-A/F740-00930	44,9	120	<30	10,0	193682
FFR-BS-01800-180A-SF100	FR-A/F740-01160/01800	60,7	180	<30	12,0	193683

Die Filter ermöglichen die Einhaltung folgender Grenzwerte: C1 bis 20 m, C2 bis 100 m, C3 bis 100 m  
Diese Filter sind nach UL/cUL zertifiziert.

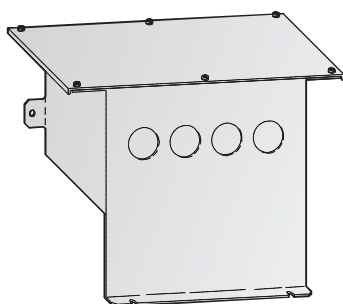
**Funkentstörfilter für FR-A/F740-02160-12120**



Filter	Frequenzumrichter	Verlustleistung [W]	Nennstrom [A]	Ableitstrom [mA]	Gewicht [kg]	Artikelnummer
FN 3359-250-28	FR-A/F740-02160/02600	38	250	<6	7	104663
FN 3359-400-99	FR-A/F740-03250-04320	51	400	<6	10,5	104664
FN 3359-600-99	FR-A/F740-04810-06100	65	600	<6	11	104665
FN 3359-1000-99	FR-A/F740-06830-09620	84	1000	<6	18	104666
FN 3359-1600-99	FR-A/F740-10940/12120	130	1600	<6	27	130229

Die Filter ermöglichen die Einhaltung folgender Grenzwerte: C2 bis 100 m, C4 bis 100 m

**Funkentstörfilter für FR-F746-00023- 01160**



**Funkentstörfilter nach EN 61800-3**

Die nachstehend aufgeführten Filter ermöglichen die Einhaltung der Grenzwerte der 1. Umgebung (allgemeine Erhältlichkeit) bis 20 m Motorleitungslänge (geschirmt) und der 1. Umgebung (eingeschränkte Erhältlichkeit) bis 100 m Motorleitungslänge (geschirmt) und damit auch die Einhaltung der 100-A-Grenzwerte der 2. Umgebung bis 100 m Motorleitungslänge (geschirmt).

Somit erfüllen sie die Grenzwerte nach EN 61800-3, Kategorie C1 und EN 55011.

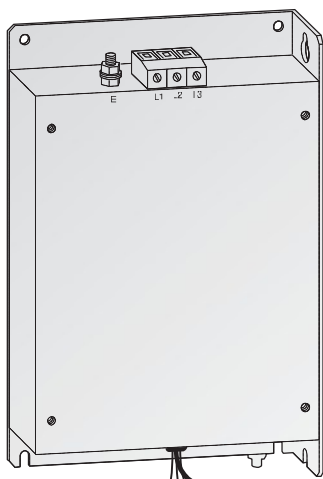
Die Frequenzumrichter der Baureihe FR-F746 verfügen über ein eingebautes EMV-Filter für Industrieumgebungen (2. Umgebung). Somit erfüllen sie die Grenzwerte nach EN 61800-3.

Filter	Frequenzumrichter	Verlustleistung <sup>①</sup> [W]	Nennstrom [A]	Ableitstrom [mA]	Gewicht [kg]	Artikelnummer
FFR-AF-IP54-21A-SM2	FR-F746-00023-00126	9,26	21	<30	3,2	201551
FFR-AF-IP54-44A-SM2	FR-F746-00170-00250	20,3	44	<30	4,4	201552
FFR-AF-IP54-62A-SM2	FR-F746-00310-00380	23	62	<30	5,4	201553
FFR-AF-IP54-98A-SM2	FR-F746-00470-00620	51,8	98	<30	7,7	201704
FFR-AF-IP54-117A-SM2	FR-F746-00770	61,6	117	<30	10,6	201705
FFR-AF-IP54-172A-SM2	FR-F746-00930-01160	128,7	172	<30	16	201706

① Verlustleistung bei 20 °C Kupferleitung bei Nennstrom

Die Filter ermöglichen die Einhaltung folgender Grenzwerte: C1 bis 20 m, C2 bis 100 m, C3 bis 100 m

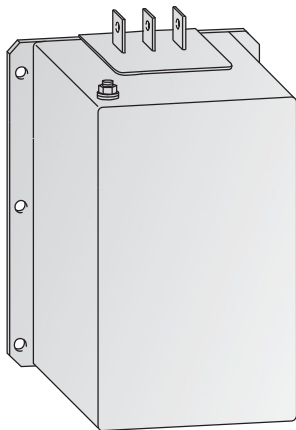
**Funkentstörfilter für FR-A741-5.5K-55K**



Filter	Frequenzumrichter	Verlustleistung [W]	Nennstrom [A]	Ableitstrom [mA]	Gewicht [kg]	Artikelnummer
FFR-RS-7.5K-27A-EF100	FR-A741-5.5K-7.5K	12	27	6,8	6	227840
FFR-RS-15K-45A-EF100	FR-A741-11K-15K	25	45	6,8	8,5	227841
FFR-RS-22K-65A-EF100	FR-A741-18.5K-22K	37	65	12,2	13	227842
FFR-RS-45K-127A-EF100	FR-A741-30K-45K	64	127	15,9	18	227843
FFR-RS-55K-159A-EF100	FR-A741-55K	73	159	15,9	28	227844

Die Filter ermöglichen die Einhaltung folgender Grenzwerte: C1 bis 20 m, C2 bis 100 m.

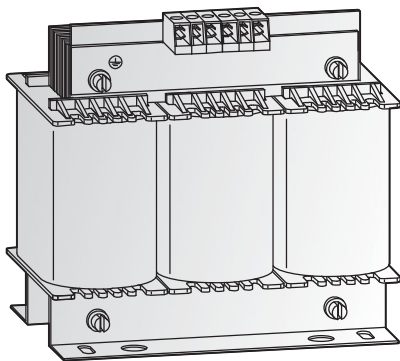
## Funkentstörfilter für FR-A770-355K/560K-79



Filter	Frequenzumrichter	Verlustleistung [W]	Nennstrom [A]	Ableitstrom [mA]	Gewicht [kg]	Artikelnummer
FFR-VBS-690V-600A-RB100	FR-A770-355K-79	66	600	10 (300 max.)	14	269407
FFR-VBS-690V-800A-RB100	FR-A770-560K-79	160	800	10 (300 max.)	16	269406

Die Filter ermöglichen die Einhaltung folgender Grenzwerte: C2 bis 100 m, C4 bis 100 m.

## du/dt-Filter für FR-D700 SC/E700 SC/F700/A700



### du/dt-Filter

Das du/dt-Ausgangsfilter reduziert effizient die Spannungsanstiegszeit, verringert die Temperaturentwicklung im Motor

und reduziert die Isolationsbelastung und Geräuschentwicklung am Motor.

du/dt-Filter	Frequenzumrichter	Verlustleistung [W]	Nennstrom [A]	Gewicht [kg]	Abmessungen (BxHxT)	Artikelnummer
FFR-DT-10A-SS1	FR-D720S-008-070SC FR-D740-012-080SC FR-E720S-008-080SC FR-E740-016-060SC FR-A/F740-00023-00083 ①	25	10	1,2	125x65x120	209755
FFR-DT-25A-SS1	FR-D720S-100SC FR-D740-120/160SC FR-E720S-110SC FR-E740-095-170SC FR-A/F740-00126-00250 ① FR-A741-5.5K/7.5K	45	25	2,5	125x80x140	209756
FFR-DT-47A-SS1	FR-E740-230/300SC FR-A/F740-00310-00470 ① FR-A741-11K-18.5K	60	47	6,1	155x110x195	209757
FFR-DT-93A-SS1	FR-A/F740-00620-00930 ① FR-A741-22K-37K	75	93	7,4	190x100x240	209758
FFR-DT-124A-SS1	FR-A740-01160/01800 ① FR-F740-01160 FR-A741-45K/55K	110	124	8,2	190x150x170	209759
FFR-DT-182A-SS1	FR-A740-02160 ① FR-F740-01800	140	182	16	210x160x185	209760
FFR-DT-330A-SS1	FR-A740-02600-03610 ① FR-F740-02160-03250	240	330	32	240x240x220	209761
FFR-DT-500A-SS1	FR-A740-04320-05470 ① FR-F740-03610-04810	340	500	35	240x220x325	209762
FFR-DT-610A-SS1	FR-A740-06100 ① FR-F740-05470/06100	380	610	37	240x230x325	209763
FFR-DT-683A-SS1	FR-A740-06830/07700 ① FR-F740-06830	410	683	38	240x230x325	209764
FFR-DT-790A-SS1	FR-A740-08660 ① FR-F740-07700	590	790	43	300x218x355	209765
FFR-DT-1100A-SS1	FR-A740-09620-12120 ① FR-F740-08660-10940	760	1100	66	360x250x380	209766
FFR-DT-1500A-SS1	FR-F740-12120	②	1500	97 ②	360x265x485	209767
FFR-DT-1920A-SS1	②	1000	1920	105 ②	360x260x595	209768

① Für FR-A700: passend für 200 % Überlast (ND). Bei geringerer Überlast (d. h. höherem Gerätenennstrom) wählen Sie das Filter eine Nummer größer.

② unter Vorbehalt/wird technisch noch geklärt