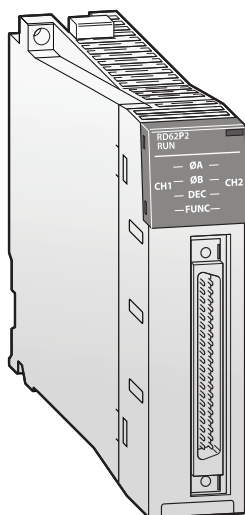


High-Speed-Zählermodule



Die Zählermodule der MELSEC iQ-R-Serie erfassen Signale mit einer Frequenz von 200 kHz (DC-Eingang) bzw. 8 MHz (Differenzieller Eingang). In Verbindung mit einem hochauflösenden Inkrementaldrehgeber ist eine automatische Vor- und Rückwärtserkennung möglich.

Die Impulsmessung erlaubt auch die Messung der Periodendauer.

Besondere Merkmale:

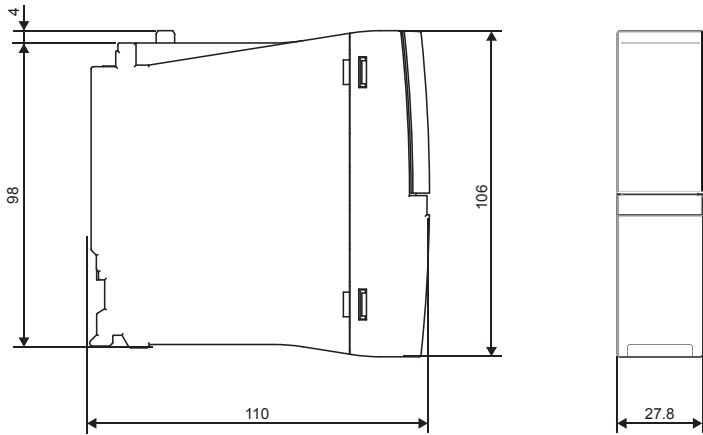
- Pulse-Code oder Impulsmessung
- Hochgeschwindigkeits-PWM-Ausgang mit bis zu 200 kHz mit einer minimalen Impulsbreite von 100 ns

2

MELSEC iQ-R-Serie

Technische Daten		RD62P2	RD62P2E	RD62D2
Zählereingänge		2	2	2
Signal am Zählereingang	Phase	1-Phaseneingang (Multiplikationsfaktor 1 oder 2), Vorwärts-/Rückwärtseingang, 2-Phaseneingang (Multiplikationsfaktor 1, 2 oder 4)		
	Signalpegel	5/12/24 V DC (2–5 mA)	5/12/24 V DC (2–5 mA)	RS422-A nach EIA-Standard Differenzielle Ansteuerung
Maximale Zählfrequenz	kHz	200	200	200
Max. Zählgeschwindigkeit		200 kHz	200 kHz	8 MHz
Zählbereich		32 Bit binär (mit Vorzeichen), -2147483648–2147483647	32 Bit binär (mit Vorzeichen), -2147483648–2147483647	32 Bit binär (mit Vorzeichen), -2147483648–2147483647
Zählweise		Transistorausgang (minusschaltend)	Transistorausgang (plusschaltend)	Transistorausgang (minusschaltend)
Vergleichsbereich		32 Bit binär (mit Vorzeichen)	32 Bit binär (mit Vorzeichen)	32 Bit binär (mit Vorzeichen)
Externe digitale Eingänge		Preset-Funktion (Zählwertvorgabe möglich), Funktionsstart	Preset-Funktion (Zählwertvorgabe möglich), Funktionsstart	Preset-Funktion (Zählwertvorgabe möglich), Funktionsstart
	Nennwerte	5/12/24 V DC (7–10 mA)	5/12/24 V DC (7–10 mA)	5/12/24 V DC (7–10 mA) (RS422A)
Externe digitale Ausgänge (Vergleichsausgänge)		2 Ausgänge/Kanal 12/24 V DC 0,5 A/Ausgang, 2 A/gemeinsamer Anschluss (minusschaltend)	2 Ausgänge/Kanal 12/24 V DC 0,1 A/Ausgang, 0,4 A/gemeinsamer Anschluss (plusschaltend)	2 Ausgänge/Kanal 12/24 V DC 0,5 A/Ausgang, 2 A/gemeinsamer Anschluss (minusschaltend)
Belegte E/A-Adressen		16	16	16
Anschluss der Verdrahtung		40-polige Steckbuchse	40-polige Steckbuchse	40-polige Steckbuchse
Verwendbare Leitungsquerschnitte	mm ²	0,088–0,3 (A6CEIN1/4) 0,088–0,24 (A6CEIN2)	0,088–0,3 (A6CEIN1/4) 0,088–0,24 (A6CEIN2)	0,088–0,3 (A6CEIN1/4) 0,088–0,24 (A6CEIN2)
Interne Stromaufnahme (5 V DC)	mA	110	200	170
Gewicht	kg	0,11	0,12	0,12
Abmessungen (BxHxT)	mm	27,8x106x110	27,8x106x110	27,8x106x110
Bestellangaben	Art.-Nr.	279566	279568	279567
Zubehör		40-poliger Stecker sowie konfektionierte Anschlusskabel > siehe Kapitel 5		

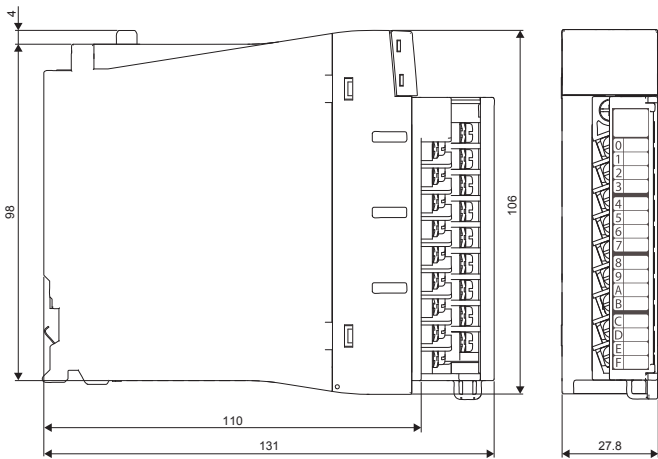
■ Sicherheitsfunktionsmodul und Sicherheits-CPU



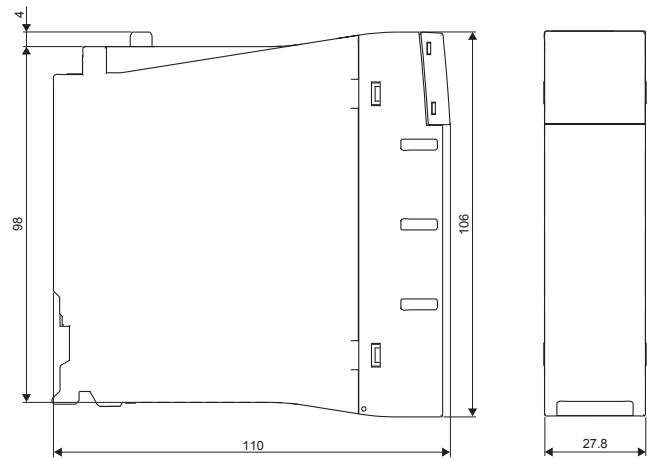
Einheit: mm

■ E/A-Module, Leermodul und Sondermodule

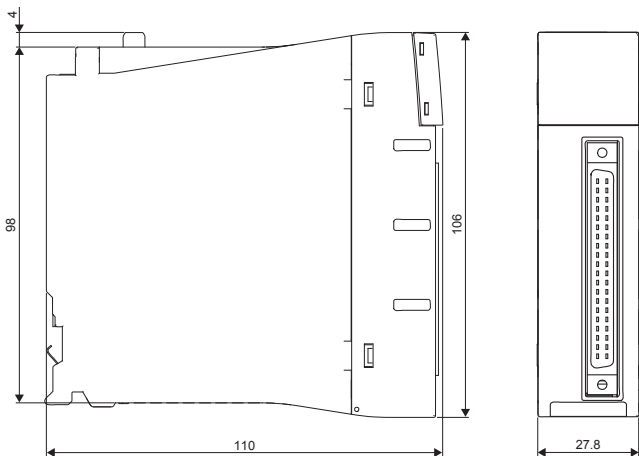
Klemmblock mit 18 Schraubklemmen



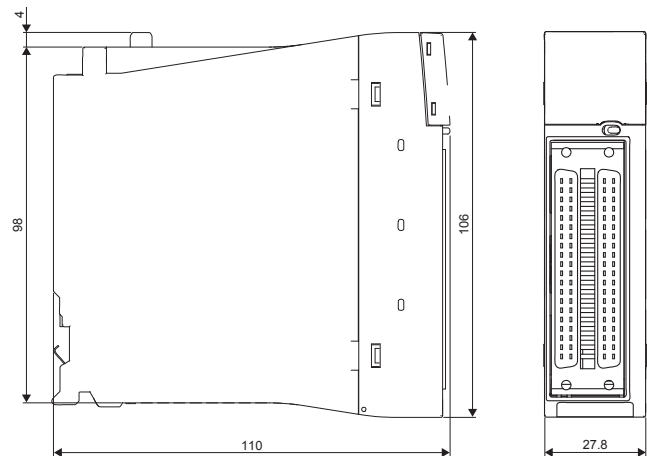
Leermodul



40-polige Steckverbindung, Modul mit 32 E/A



40-polige Steckverbindung, Modul mit 64 E/A



Einheit: mm