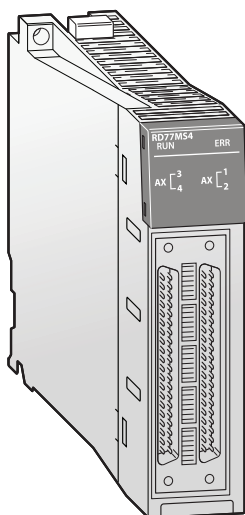


Simple-Motion-Module



Die MELSEC iQ-R-Serie bietet Ihnen Simple-Motion-Module zusätzlich zu den Positioniermodulen. Es stehen verschiedene Regelungsfunktionen, wie Drehzahlregelung, Drehmomentregelung, Synchronisation und Kurvenscheiben in den Simple-Motion-Modulen zur Verfügung, die zuvor nur mit einem Motion-Controller möglich waren.

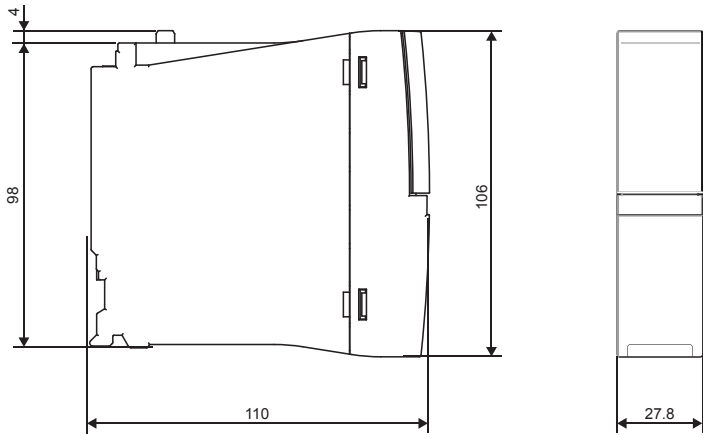
Diese Funktionen können mit einfachen Parametereinstellungen und SPS-Programm realisiert werden.

Besondere Merkmale:

- Unterschiedliche Arten der Positionierung
- Referenzpunktfahrt
- Fortschrittlicher Synchronbetrieb
- Markenerfassung
- Drehzahl-/Drehmomentregelung (Einpresssteuerung)
- Handbetrieb (Einrichtbetrieb, Tippbetrieb oder Steuerung durch Handrad)
- Anschluss an CC-Link IE Field reduziert Verdrahtung für RD77GF

Technische Daten		RD77GF4	RD77GF8	RD77GF16	RD77GF32	RD77MS2	RD77MS4	RD77MS8	RD77MS16
Steuerbare Achsen		4	8	16	32	2	4	8	16
Interpolation		Bis zu 4 Achsen linearinterpolierend, 2 Achsen zirkularinterpolierend, 3 Achsen spiralinterpolierend				2 Achsen linear und zirkularinterpolierend	Bis zu 4 Achsen linearinterpolierend, 2 Achsen zirkularinterpolierend		
Servoverstärkernetzwerk		CC-Link IE Field	CC-Link IE Field	CC-Link IE Field	CC-Link IE Field	SSCNETIII/H	SSCNETIII/H	SSCNETIII/H	SSCNETIII/H
Servoverstärker		MR-J4-GF(-RJ)				MR-JE-B/MR-J4(W2/W3)-B über SSCNETIII/H			
Verarbeitungszeit	ms	0,5; 1,0; 2,0; 4,0			0,5; 1,0; 2,0; 4,0	0,444; 0,888; 1,777; 3,555			
Positionierung	Methode	Punkt-zu-Punkt-Positionierung, Positionsermittlung (linear und zirkular), Geschwindigkeitsregelung, Geschwindigkeits-/Lageregelung, Lage-/Geschwindigkeitsregelung, Geschwindigkeits-/Drehmomentregelung, erweiterte Synchronregelung							
	Beschleunigung und Verzögerung	Trapezförmige Beschleunigung und Verzögerung oder S-förmige Beschleunigung und Verzögerung							
	Toleranzausgleich	Getriebespielkompensation, elektronisches Getriebe, Wegausgleich							
Positionieradressen		600 pro Achse (Können alle im Pufferspeicher eingetragen werden)				600 pro Achse (Können mittels GX Works3 oder SPS Programm gesetzt werden.)			
Externe Eingangssignale		Externe Geräte, wie Encoder oder dezentrale E/A, werden über CC-Link IE Field angeschlossen				1 Encoder A/B Phasen; 4 digitale Eingänge [DI1–DI4]			
Kurvenscheibenfunktion	Speicherkapazität	3 MBytes, max. 1024 (abhängig von der Auflösung)				256 kBytes, max. 256 (abhängig von der Auflösung)			
	Belegte E/A-Adressen	32	32	32	64	32	32	32	32
Anschluss der Verdrahtung		RJ45-Stecker	RJ45-Stecker	RJ45-Stecker	RJ45-Stecker	40-polige Steckbuchse	40-polige Steckbuchse	40-polige Steckbuchse	40-polige Steckbuchse
Verwendbare Leitungsquerschnitte	mm ²	0,088–0,3 (AGCEIN1/4)	0,088–0,3 (AGCEIN1/4)	0,088–0,3 (AGCEIN1/4)	0,088–0,3 (AGCEIN1/4)	0,088–0,3 (AGCEIN1/4)	0,088–0,3 (AGCEIN1/4)	0,088–0,3 (AGCEIN1/4)	0,088–0,3 (AGCEIN1/4)
		0,088–0,24 (AGCEIN2)	0,088–0,24 (AGCEIN2)	0,088–0,24 (AGCEIN2)	0,088–0,24 (AGCEIN2)	0,088–0,24 (AGCEIN2)	0,088–0,24 (AGCEIN2)	0,088–0,24 (AGCEIN2)	0,088–0,24 (AGCEIN2)
Anzahl der Simple Motion Module in einem System		8	8	8	8	8	8	8	8
Interne Stromaufnahme (5 V DC)	A	1,1	1,1	1,1	1,1	1,0	1,0	1,0	1,0
Gewicht	kg	0,23	0,23	0,23	0,23	0,22	0,23	0,23	0,23
Abmessungen (BxHxT)	mm	27,8x106x110	27,8x106x110	27,8x106x110	27,8x106x110	27,8x106x110	27,8x106x110	27,8x106x110	27,8x106x110
Bestellangaben	Art.-Nr.	295077	295078	295079	304200	280229	280230	280231	280232

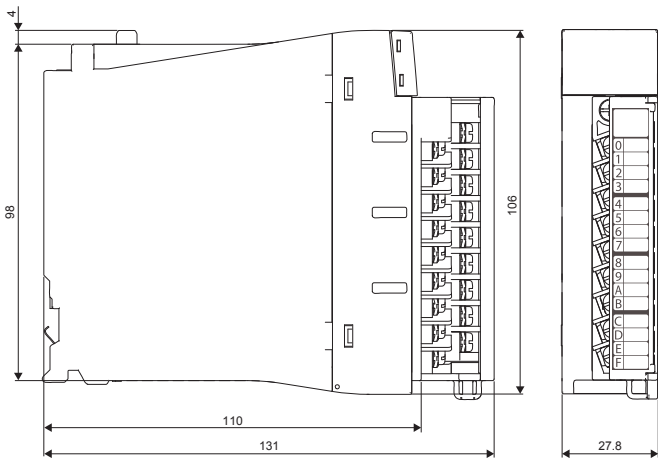
■ Sicherheitsfunktionsmodul und Sicherheits-CPU



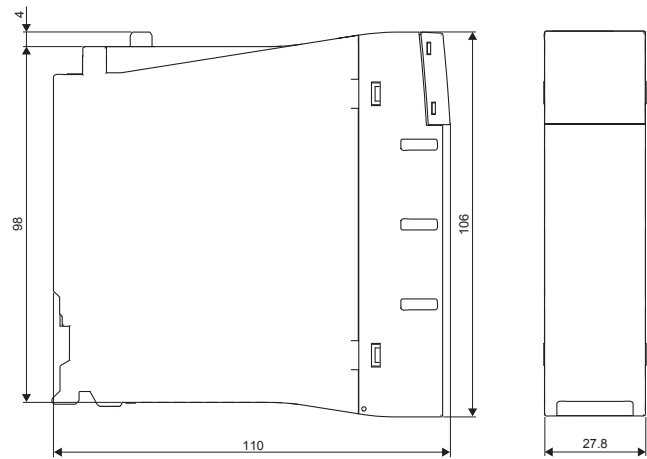
Einheit: mm

■ E/A-Module, Leermodul und Sondermodule

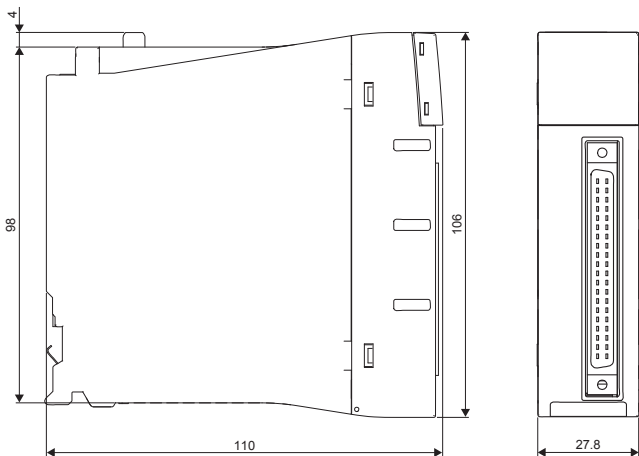
Klemmblock mit 18 Schraubklemmen



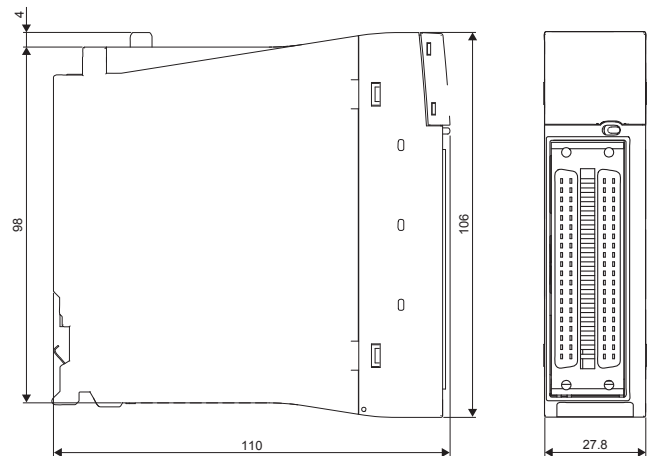
Leermodul



40-polige Steckverbindung, Modul mit 32 E/A



40-polige Steckverbindung, Modul mit 64 E/A



Einheit: mm