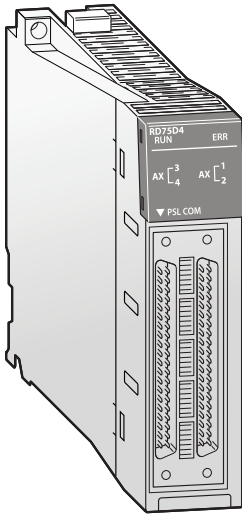


Positioniermodule



In Abhängigkeit vom angeschlossenen Verstärker hat man bei der Serie MELSEC iQ-R die Auswahl zwischen einem Positionierungsmodul mit Transistorausgang oder mit Differenzialausgang. Die Module unterstützen Übertragungsgeschwindigkeiten von bis zu 5 Mpps und beim Modul mit Differenzialausgang kann die Länge der Anschlussleitung bis zu 10 m betragen. Sowohl Positionierungsregelung als auch Drehzahlregelung sind mit den Modulen möglich. Funktionen, wie lineare, zirkulare und spiralförmige Interpolation stehen zur Verfügung, die für komplexe Applikationen, wie Tiefgewindefräsen benötigt werden.

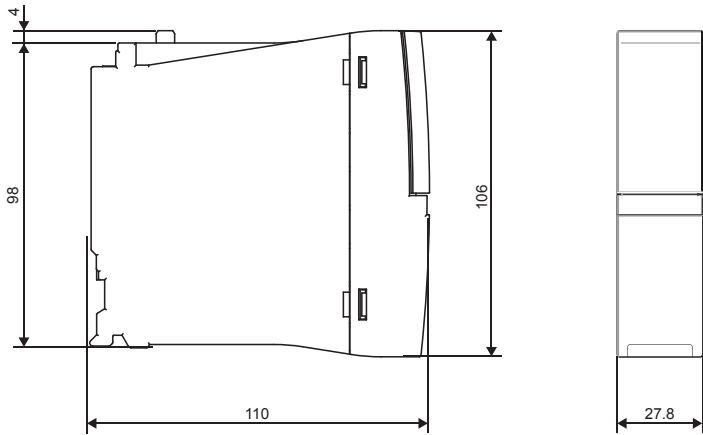
Besondere Merkmale:

- Unterschiedliche Positionierarten
- Optionen für gemeinsamen Start mehrerer Achsen
- Spiral-Interpolation

Technische Daten		RD75D2	RD75D4	RD75P2	RD75P4
Steuerbare Achsen		2	4	2	4
Interpolation	Pulse/s	2 Achsen linearinterpolierend, 2 Achsen zirkularinterpolierend	2, 3, oder 4 Achsen linearinterpolierend, 2 Achsen zirkularinterpolierend, 3 Achsen spiralinterpolierend	2 Achsen linearinterpolierend, 2 Achsen zirkularinterpolierend	2, 3, oder 4 Achsen linearinterpolierend, 2 Achsen zirkularinterpolierend, 3 Achsen spiralinterpolierend
Positionierung	Datensätze	600	600	600	600
	Methode	Bei Punkt-zu-Punkt-Positionierung: inkremental und/oder absolut; Bei Geschwindigkeits-/Lageregelung: inkremental und/oder absolut; Bei Lage-/Geschwindigkeitsregelung: inkremental Bei Positionsermittlung: inkremental und/oder absolut			
	Positionierbereich	Absolut: -2 147 483 648 – 2 147 483 647 Impulse -21 474 836,8 – 214 748 364,7 µm -21 474,83648 – 21 474,83647 Zoll 0 – 359,99999 Grad Inkremental: -2 147 483 648 – 2 147 483 647 Impulse -214 748 364,8 – 214 748 364,7 µm -21 474,83648 – 21 474,83647 Zoll -21 474,83648 – 21 474,83647 Grad Bei Geschwindigkeits-/Lageregelung: 0 – 2 147 483 647 Impulse 0 – 21 474 836,7 µm 0 – 21 474,83647 Zoll 0 – 21 474,83647 Grad ^①			
	Positioniergeschwindigkeit	1 – 5 000 000 Impulse/s 0,01 – 20 000 000,00 mm/min 0,001 – 300 000,000 Grad/min 0,001 – 200 000,000 Zoll/min			
	Beschleunigung und Verzögerung	Trapezförmige Beschleunigung und Verzögerung oder S-förmige Beschleunigung und Verzögerung			
	Beschleunigungs-/Bremsrampe	ms 1–8388608 (4 Werte können gespeichert werden)			
Startzeit	0,3–1,8 ms (abhängig von der Art der Positionierung); 8–20 µs mit Schnellstartfunktion				
Max. Ausgangsfrequenz	KHz	200	5000	200	5000
Ausgangstyp		Differenzieller Treiber	Differenzieller Treiber	Open-Collector	Open-Collector
Ausgangssignal		Impulskette	Impulskette	Impulskette	Impulskette
Anschluss der Verdrahtung		40-polige Steckbuchse	40-polige Steckbuchse	40-polige Steckbuchse	40-polige Steckbuchse
Verwendbare Leitungsquerschnitte	mm ²	0,088–0,3 (A6CEIN1/4) 0,088–0,24 (A6CEIN2)	0,088–0,3 (A6CEIN1/4) 0,088–0,24 (A6CEIN2)	0,088–0,3 (A6CEIN1/4) 0,088–0,24 (A6CEIN2)	0,088–0,3 (A6CEIN1/4) 0,088–0,24 (A6CEIN2)
Interne Stromaufnahme (5 V DC)	A	0,38	0,54	0,42	0,78
Belegte E/A-Adressen		32	32	32	32
Gewicht	kg	0,14	0,15	0,15	0,15
Abmessungen (BxHxT)	mm	27,8x106x110	27,8x106x110	27,8x106x110	27,8x106x110
Bestellangaben	Art.-Nr.	279564	279565	279562	279563
Zubehör		40-poliger Stecker sowie konfektionierte Anschlusskabel > siehe Kapitel 5			

① Umschaltung Geschwindigkeits-/Lageregelung (absoluter Modus): 0–359,99999 Grad. Der absolute Modus kann nur verwendet werden, wenn als Einheit „Grad“ eingestellt ist

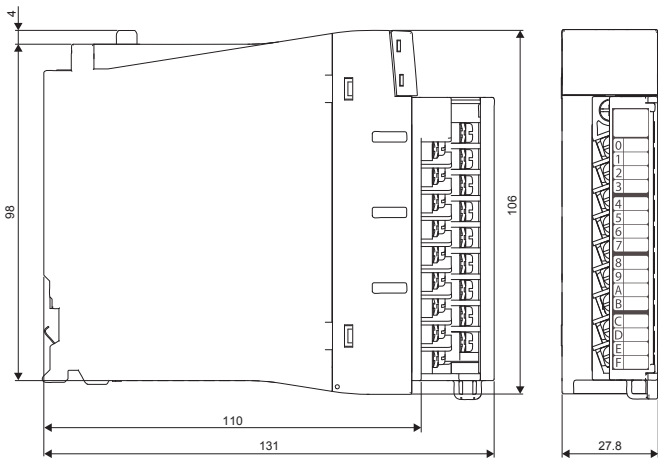
■ Sicherheitsfunktionsmodul und Sicherheits-CPU



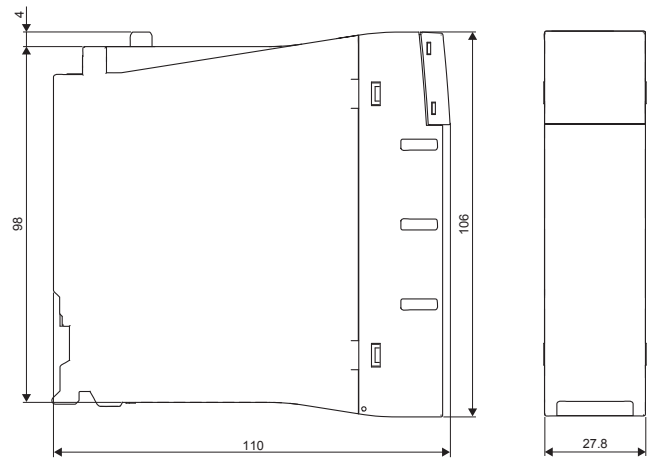
Einheit: mm

■ E/A-Module, Leermodul und Sondermodule

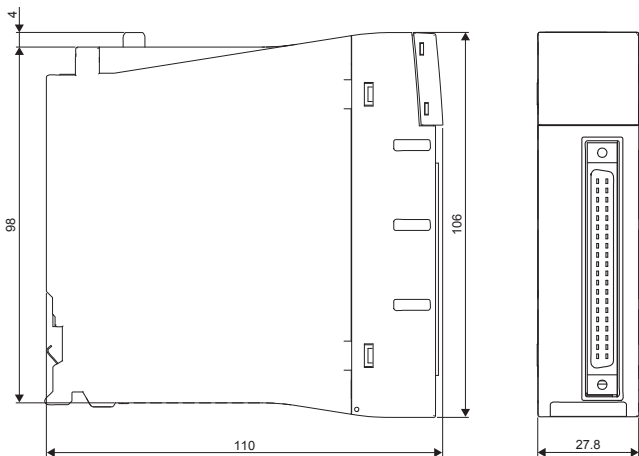
Klemmblock mit 18 Schraubklemmen



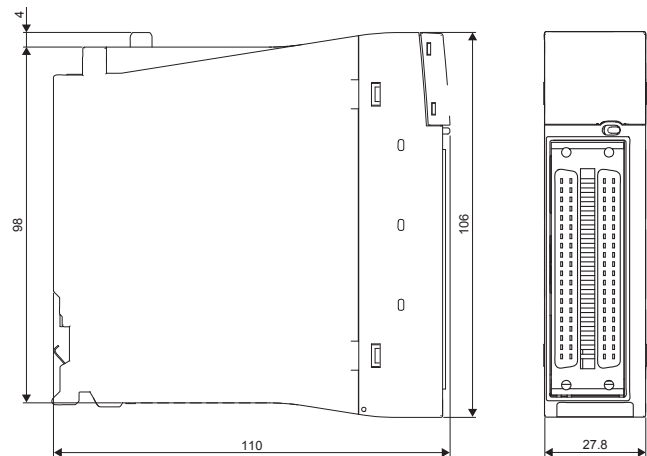
Leermodul



40-polige Steckverbindung, Modul mit 32 E/A



40-polige Steckverbindung, Modul mit 64 E/A



Einheit: mm