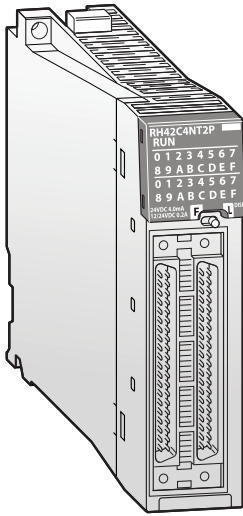


■ Kombiniertes Ein-/Ausgangsmodul



Kombiniertes Ein-/Ausgangsmodul

Zusätzlich zu reinen digitalen Ein- oder Ausgangsmodulen sind für Anwendungen, bei denen nur wenige Ein- und Ausgänge benötigt werden, kombinierte E/A-Module erhältlich. Diese sind eine hervorragende Alternative für kostensensible Anwendungen.

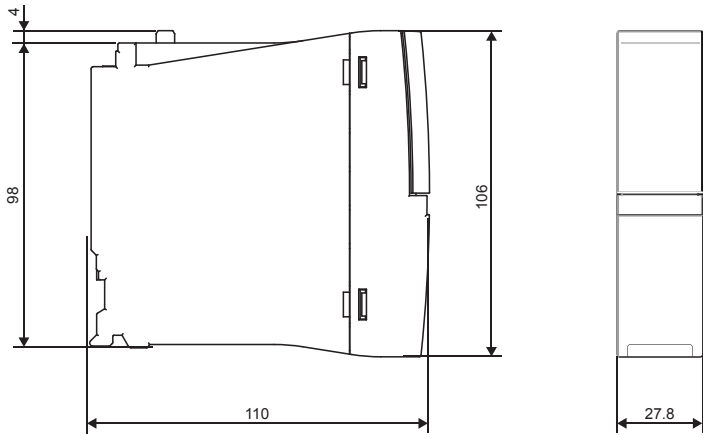
Besondere Merkmale:

- Einstellbare Ansprechzeit der Eingänge
- Anschluss der Ein- und Ausgangssignale über zwei 40-polige Stecker.
- Schalter zur wahlweisen Anzeige der Zustände der Ein- oder Ausgangssignale
- Überlastschutz der Ausgänge
- Übertemperaturschutz
- Eingangs-Interrupt-Funktion

Technische Daten		RH42C4NT2P	
DC-Eingang			
Eingänge			32
Nennspannung	V DC		24
Eingangsstrom	mA		4 (bei 24 V DC)
Einschalt-	Spannung	V	≥19
	Strom	mA	≥3
Ausschalt-	Spannung	V	≤6
	Strom	mA	≤1
Eingangswiderstand	kΩ		5,3
Ansprechzeit	AUS → EIN	ms	0,1–70 ms (frei einstellbar)
	EIN → AUS	ms	0,2–70 ms (frei einstellbar)
Transistorausgang (minusschaltend)			
Ausgänge			32
Ausgangsnennspannung	V DC		12–24 V DC
Max. Ausgangsstrom	A		0,2/Ausgang (Gebrauchsart: Steuergerät), 2/COM-Anschluss
Maximum Max. Einschaltstromspitze			Der Strom wird durch den Überlastschutz begrenzt.
Ansprechzeit	AUS → EIN	ms	≤5
	EIN → AUS	ms	≤1
Sicherung			—
Externe Versorgung des Moduls	Spannung		12–24 V DC
	Strom	mA	16 (bei 24 V DC)
Schutzfunktionen			Überlast- und Übertemperaturschutz
Allgemein			
Eingänge pro Gruppe			32
Netzfilter	MΩ		10
Anschluss der Verdrahtung			40-polige Steckbuchse
Interne Stromaufnahme (5 V DC)	mA		220
Gewicht	kg		0,13
Abmessungen (BxHxT)	mm		27,8x106x110
Bestellangaben	Art.-Nr.		279554
Zubehör			40-poliger Stecker sowie konfektionierte Anschlusskabel; Federkraft-Klemmenblock als Austausch gegen Schraubklemmenblock > siehe Kapitel 5

■ Sicherheitsfunktionsmodul und Sicherheits-CPU

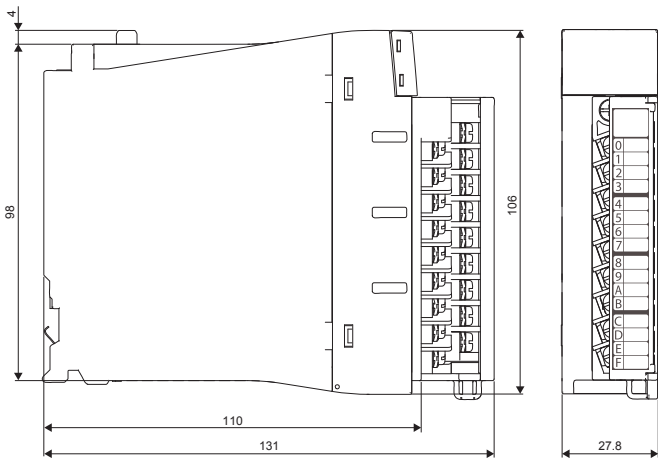
2
MELSEC iQ-R-Serie



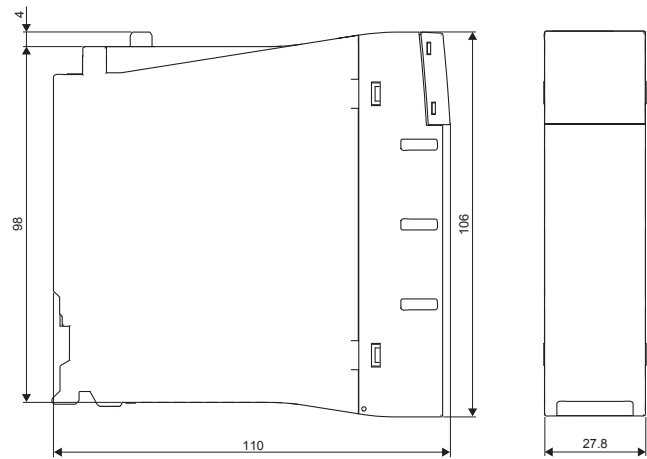
Einheit: mm

■ E/A-Module, Leermodul und Sondermodule

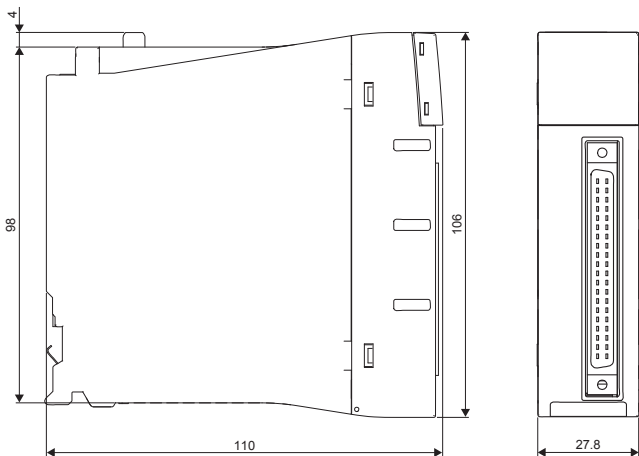
Klemmblock mit 18 Schraubklemmen



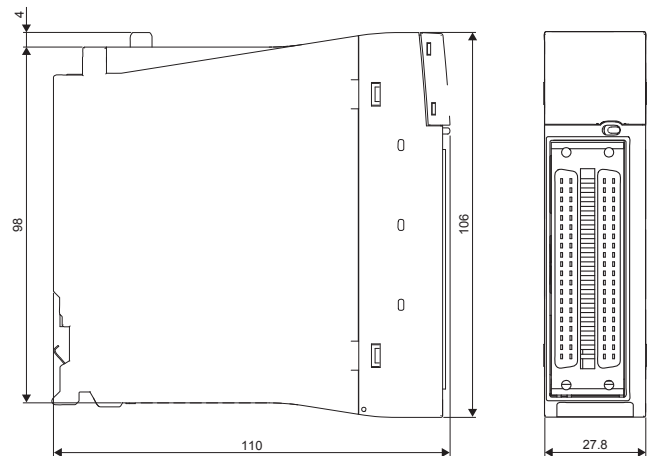
Leermodul



40-polige Steckverbindung, Modul mit 32 E/A



40-polige Steckverbindung, Modul mit 64 E/A



Einheit: mm