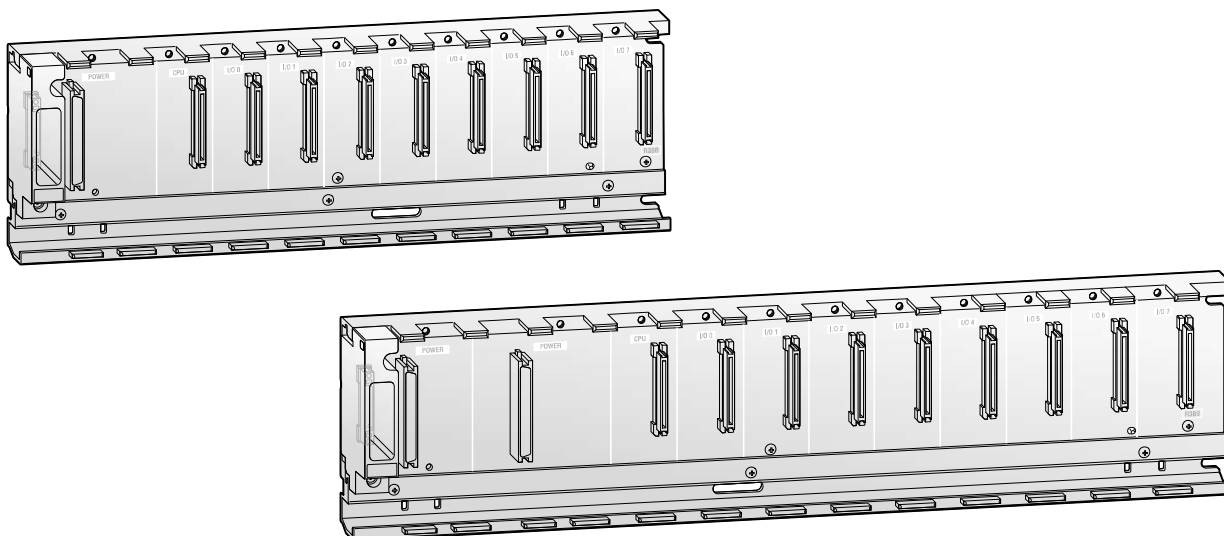


■ Châssis de base et châssis d'extension



Châssis de base principal (Plage de température standard et étendue)

Le support de modules principal sert à accueillir et coupler jusqu'à quatre UC, alimentations ainsi que modules d'entrée, de sortie et spéciaux.

Particularités

- Permet l'installation d'alimentations redondantes (uniquement pour types « RB »)
- Modèles avec plage de température standard (0–55 °C) et étendue (0–60 °C) disponibles
- Utilisable pour modules standards de la série iQ-R

Caractéristiques techniques	R35B	R38B	R310RB	R312B	R310B-HT	R38RB-HT
Emplacements pour les entrées/sorties	5	8	10	12	10	8
Emplacements pour les modules d'alimentation	1	1	2	1	1	2
Installation	Tous les châssis de base comportent des trous pour vis M4. Adaptateur pour montage sur rail DIN disponible.					
Dimensions (lxhxp) mm	245x101x32,5	328x101x32,5	439x101x32,5	439x101x32,5	439x101x32,5	439x101x32,5
Référence de commande	Ref. 279583	279584	301652	279585	308780	301650

Châssis d'extension (Plage de température standard et étendue), support de modules d'extension RQ

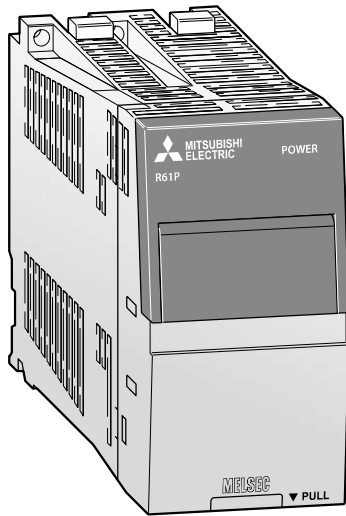
Les châssis d'extension se raccordent au châssis de base par des câbles bus préfabriqués. Les châssis d'extension RQ sont destinés aux modules MELSEC System Q.

Particularités

- Permet l'installation d'alimentations redondantes (uniquement pour types « RB »)
- Modèles avec plage de température standard (0–55 °C) et étendue (0–60 °C) disponibles
- Utilisable pour modules standards de la série iQ-R

Caractéristiques techniques	R65B	R68B	R610RB	R612B	RQ65B	RQ68B	RQ612B	R610B-HT	R68RB-HT
Emplacements pour les entrées/sorties	5	8	10	12	5	8	128	10	8
Emplacements pour les modules d'alimentation	1	1	2	1	1	1	1	1	2
Installation	Tous les châssis de base comportent des trous pour vis M4. Adaptateur pour montage sur rail DIN disponible.								
Dimensions (lxhxp) mm	245x101x32	328x101x32,5	439x101x32,5	439x101x32,5	245x98x44,1	328x98x44,1	439x98x44,1	439x101x32,5	439x101x32,5
Référence de commande	Ref. 279590	279589	301653	279588	279591	279586	279587	308782	301651

■ Blocs d'alimentation



Alimentations standards et redondantes

Ces alimentations alimentent tous les modules montés sur le même support. La sélection doit tenir compte de la consommation électrique des différents modules (particulièrement important pour un système multi UC) et de la tension d'alimentation disponible.

Particularités

Alimentations standards :

- Vaste plage de courant alternatif d'entrée
- L'alimentation R62P présente une sortie supplémentaire pour 24 V CC afin d'alimenter des appareils externes.
- Le contact sans potentiel s'ouvre en cas d'erreur

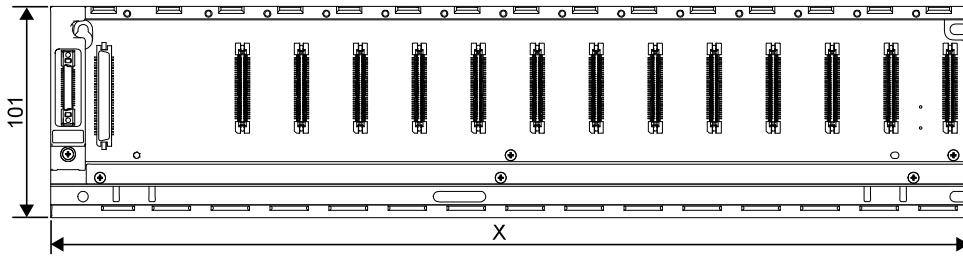
Alimentations redondantes :

- Une alimentation redondante nécessite deux alimentations redondantes qui sont montées sur un support de modules redondant.
- Taille identique aux alimentations standards
- Echange possible durant le fonctionnement (hot-swap)
- Il est possible d'installer jusqu'à deux alimentations sur un support de modules.

Caractéristiques techniques	R61P	R62P	R63P	R63RP	R64P*	R64RP
Tension d'entrée	(+10 %, -15 %) V CA (+30 %, -35 %) V CC	100–240 (85–264)	100–240 (85–264)	—	—	100–240 (85–264)
Fréquence d'entrée	Hz	50/60 (±5 %)	50/60 (±5 %)	—	—	50/60 (±5 %)
Courant d'endencement		20 A durant 8 ms	20 A durant 8 ms	100 A durant 1 ms	100 A durant 1 ms	20 A durant 8 ms
Puissance d'entrée apparente maximale	VA	130	120	—	—	160
Puissance d'entrée maximale	W	—	—	50	50	—
Courant de sortie	5 V CC	A 6,5	3,5	6,5	6,5	9
	24 V CC ±10 %	A —	0,6	—	—	—
Protection contre les surtensions	5 V CC	A ≥7,1	≥3,8	≥7,1	≥7,1	≥10,0
	24 V CC	A —	≥0,66	—	—	—
Limiteur de tension	5 V CC	V 5,5–6,6	5,5–6,6	5,5–6,6	—	5,5–6,6
Rendement		≥76 %	≥76 %	≥70 %	≥70 %	≥76 %
Rigidité diélectrique		2830 V CA, 1 min.	2830 V CA, 1 min.	510 V CA, 1 min.	510 V CA, 1 min.	2830 V CA, 1 min.
Temps de rétablissement maximal en cas de coupure d'alimentation	ms	20	20	10	10	20
Visualisation d'état	Tous les modules disposent d'un affichage d'état par DEL.					
Bornes à vis	M4 (M3,5 pour bornes +24V et 24G du R62P)					
Section de câble recommandée	mm ²	0,75–2	0,75–2	0,75–2	0,75–2	0,75–2
Poids	kg	0,41	0,45	0,41	0,41	0,46
Dimensions (lxhxp)	mm	54,6x106x110	54,6x106x110	54,6x106x110	54,6x106x110	54,6x106x110
Référence de commande	Réf.	279581	285507	279582	308710	285508
						301649

* Module d'alimentation redondant

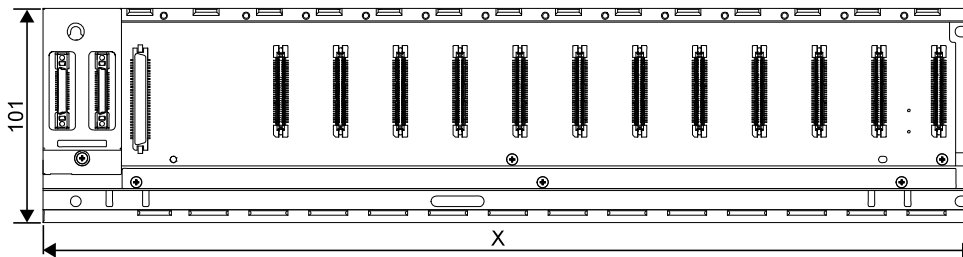
■ Châssis de base



Type	X (en mm)
R35B	245
R38B	328
R38RB-HT	439
R310RB, R310B-HT	439
R312B	439

Unité : mm

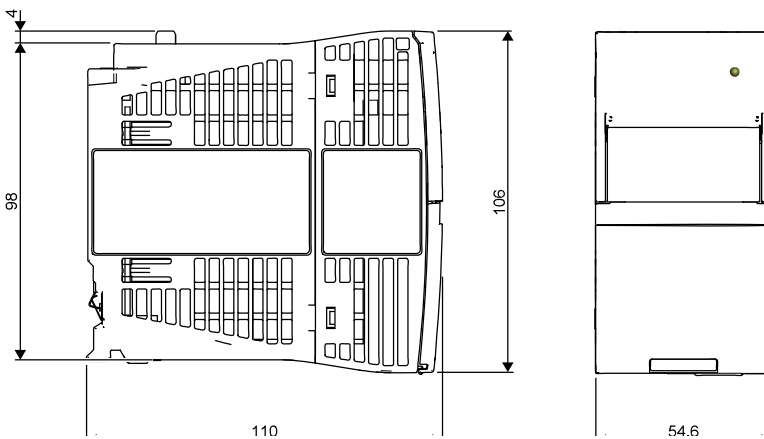
■ Châssis d'extension



Type	X (en mm)
R65B, RQ65B	245
R68B, RQ68B	328
R68RB-HT	439
R610RB, R610B-HT	439
R612B, RQ612B	439

Unité : mm

■ Blocs d'alimentation



Unité : mm

2
Série MELSEC IQ-R