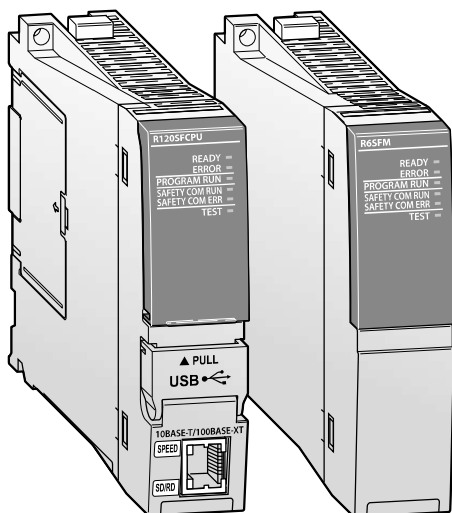


■ Module de fonction de sécurité et UC de sécurité



Module de fonction de sécurité

Le module de fonction de sécurité doit être monté à côté du module UC de sécurité iQ-R. Il est fourni lors de l'achat d'un set UC de sécurité iQ-R et ne peut pas être acheté séparément.

Caractéristiques techniques	R65FM	
Adresses E/S affectées	16	
Méthode de commande	Exécution cyclique d'un programme enregistré	
Capacité mémoire	Capacité des programmes	40 k pas (160 koctets)
	Mémoire de programme	160 koctets
	Mémoire opérandes/label	80 koctets
Mémoire tampon	4096 koctets	
Temps de rétablissement maximal en cas de coupure d'alimentation	En fonction du module d'alimentation	
Puissance absorbée interne (5 V CC)	A 0,67	
Poids	kg 0,16	
Dimensions (lxhxp)	mm 27,8x106x110	

Note: ce produit fait partie du set R□SF CPU-SET.

Commande standard et de sécurité dans un UC

Un module UC de sécurité permet d'exécuter des programmes standards et de sécurité dans le même module et est facilement programmable grâce aux fonctions intuitives de GX Works3. Conformément aux normes de sécurité internationales, le UC de sécurité permet de raccorder des dispositifs de sécurité tels que les barrières lumineuses, les interrupteurs d'arrêt d'urgence et interrupteurs de porte via un réseau CC-Link IE Field sans avoir besoin d'un réseau séparé spécial.

Un UC de sécurité peut être installé directement sur un support de modules de la série MELSEC iQ-R et peut ainsi être facilement intégré dans des systèmes existants ou neufs. Les dispositifs de sécurité peuvent être connectés via une topologie Ethernet industriel généralement disponible via un réseau CC-Link IE Field avec la communication de sécurité intégrée dans le protocole réseau. Le UC de sécurité correspond aux normes ISO 13849-1 PL e et IEC 61508 SIL 3 et est certifié par TÜV Rheinland®.

Plateforme d'ingénierie commune :

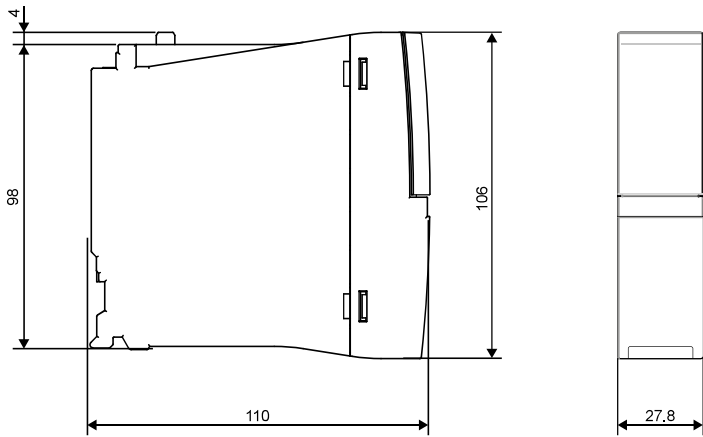
De nombreuses fonctions utiles de GX Works3 sont également disponibles pour les programmes de sécurité comme pour d'autres programmes de commande.

Caractéristiques techniques	R08SF CPU-SET ①	R16SF CPU-SET ①	R32SF CPU-SET ①	R120SF CPU-SET ①
Niveau d'intégrité de sécurité (SIL)	SIL 3 (IEC 61508)			
Niveau de performance (Performance level (PL))	PL e (EN/ISO 13849-1)			
Méthode de commande	Exécution cyclique d'un programme enregistré			
Type de traitement des entrées/sorties	Mode rafraîchissement (accès direct aux E/S possible en indiquant les opérandes pour l'accès direct (DX, DY).)			
Langage de programmation	Schéma à contacts (LD), texte structuré (ST) ②, Schéma de boîtes fonctionnelles (SBF) ②			
Langages de programmation étendus	Boîte fonctionnelle (BF), programmation label (système/local/global)			
Type d'exécution de programme	Initial ②, cyclique ②, cycle fixe, interruption ②, veille ②			
Capacité mémoire	Capacité des programmes	80 k pas (40 k étapes pour les programmes de sécurité)	160 k pas (40 k étapes pour les programmes de sécurité)	320 k pas (40 k étapes pour les programmes de sécurité)
	Mémoire de programme	320 koctets	640 koctets	1280 koctets
	Mémoire opérandes/label	1178 koctets	1710 koctets	2306 koctets
	Mémoire pour les données	5 Mcoctets	10 Mcoctets	20 Mcoctets
Port USB	USB2.0 haute vitesse (Mini-B) x 1			
Horloge intégrée	Année, mois, jour, minute, seconde, jour de la semaine (reconnaissance automatique d'année bissextile)			
Temps de rétablissement maximal en cas de coupure d'alimentation	En fonction du module d'alimentation			
Puissance absorbée interne (5 V CC)	A 0,76	0,76	0,76	0,76
Poids	kg 0,20	0,20	0,20	0,20
Dimensions (lxhxp)	mm 27,8x106x110	27,8x106x110	27,8x106x110	27,8x106x110
Référence de commande	Ref. 289989	290199	290200	290201

① Le pack de produit comprend un UC de sécurité (R□SF CPU) et un module de fonction de sécurité (R65FM).

② Uniquement pour l'exécution de programmes de commande standards.

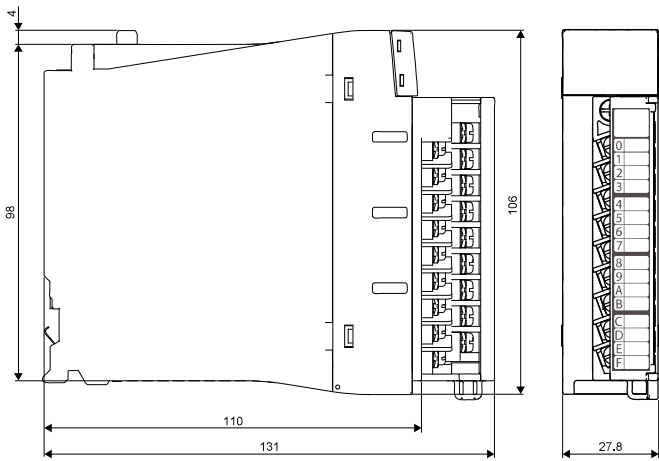
■ Module de fonction de sécurité et UC de sécurité



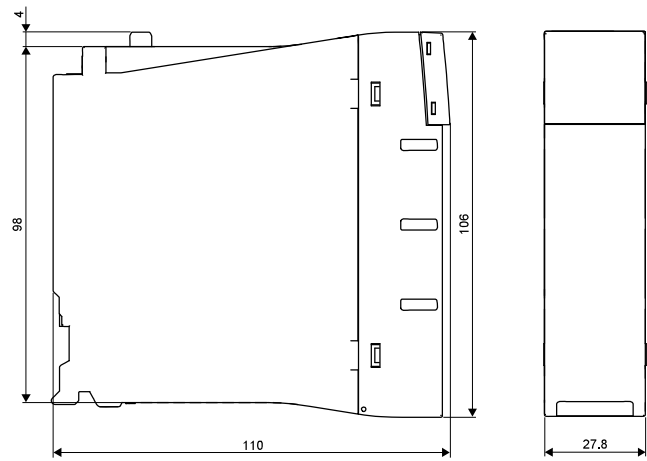
Unité : mm

■ Modules d'E/S, module vide et modules speciaux

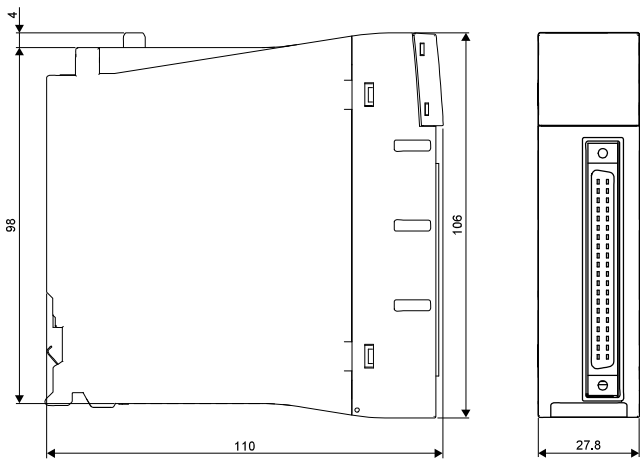
Borniers amovibles de 18 bornes à vis



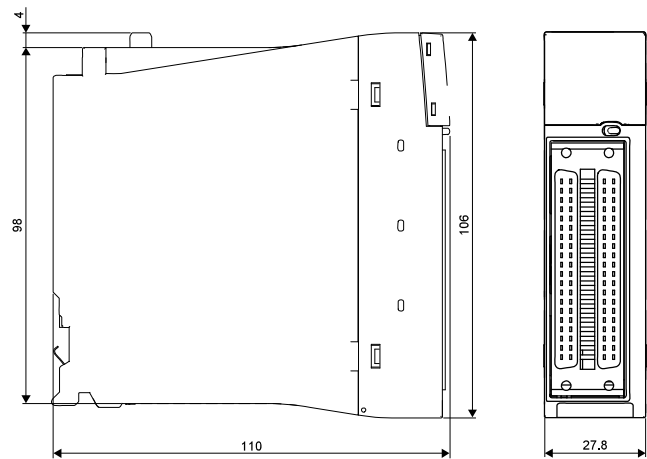
Module vide



Connecteur 40 broches, module avec 32 E/S



Connecteur 40 broches, module avec 64 E/S



Unité : mm