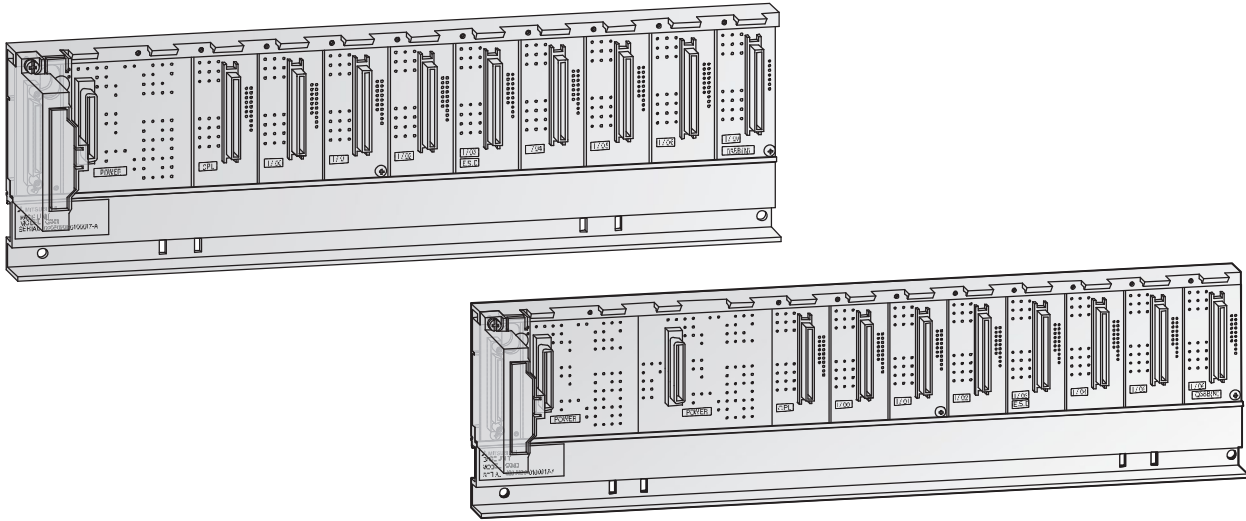


■ Hauptbaugruppenträger



Hauptbaugruppenträger

Der Hauptbaugruppenträger dient der Aufnahme und Kopplung von CPUs, Netzteil-, Eingangs-, Ausgangs-, Sondermodulen und Feldbusanschlüssen.

Besondere Merkmale:

- Die Adressierung der Module erfolgt automatisch, wobei davon ausgegangen wird, dass Baugruppenträger mit 8 Steckplätzen benutzt werden. Leeren oder ggf. nicht vorhandenen Steckplätzen (bei Baugruppenträgern mit weniger als 8 Steckplätzen) werden 16 Adressen zugeordnet. Über die Funktion „E/A-Zuweisung“ kann die automatische Adressierung verändert werden.
- Baugruppenträger mit Aufnahme von zwei redundanten Netzteilen erhöhen die Verfügbarkeit des Systems.
- Die Montage des Baugruppenträgers erfolgt mit Schrauben oder auf der Hutschiene. Die Module verfügen über einen Einrastmechanismus und können zusätzlich mit Schrauben gesichert werden.

Technische Daten	Q32SB	Q33B	Q33SB	Q35B	Q35SB	Q35DB	Q38B	Q38DB*	Q38RB*	Q312B*	Q312DB*	
E/A- oder Sondermodulsteckplätze	2	3	3	5	5	5	8	8	8	12	12	
Netzteilsteckplätze	1	1	1	1	1	1	1	1	2	1	1	
Befestigung	Alle Baugruppenträger sind mit Bohrungen für M4-Schrauben versehen.											
Abmessungen (BxHxT) mm	114x98x18,5	189x98x44,1	142x98x18,5	245x98x44,1	197,5x98x18,5	245x98x44,1	328x98x44,1	328x98x44,1	439x98x44,1	439x98x44,1	439x98x44,1	
Bestellangaben	Art.-Nr.	147273	136369	147284	127586	147285	249091	127624	207608	157573	129566	207609
Zubehör	Verbindungskabel (siehe Seite 56); Adapter zur DIN-Schienenbefestigung (siehe Seite 60)											

* Diese Baugruppenträger kommen zum Einsatz, sobald die neuen iQ Plattform Motion-, NC- und Roboter-CPU's verwendet werden sollen.

Sicherheits-Hauptbaugruppenträger

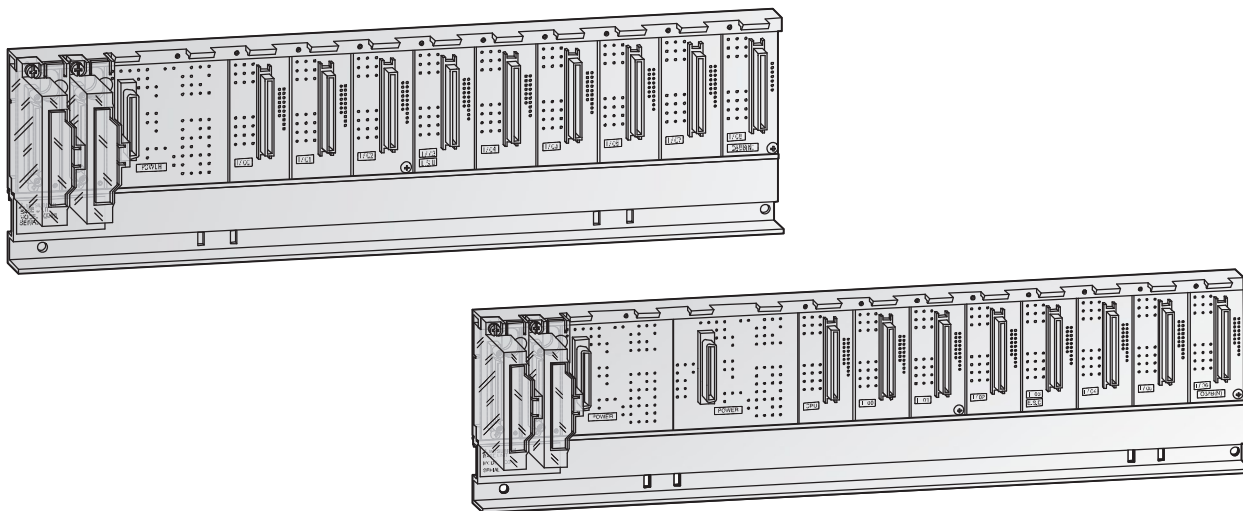
Der Sicherheits-Hauptbaugruppenträger dient zur Aufnahme und Kopplung der Sicherheits-CPU und von bis zu zwei CC-Link Safety Master- oder MELSECNET/H-Modulen.

Besondere Merkmale:

- Automatische Adressierung der Module
- Die Montage des Baugruppenträgers erfolgt mit Schrauben oder über einen integrierten Adapter auf einer DIN-Schiene.

Technische Daten	Q32SB
E/A- oder Sondermodulsteckplätze	4
Netzteilsteckplätze	1
Interne Stromaufnahme (5 V DC)	0,095 A
Befestigung	Bohrungen für M4-Schrauben sind vorhanden
Abmessungen (BxHxT) mm	245x98x44,1
Bestellangaben	Art.-Nr. 203206
Zubehör	Verbindungskabel (siehe Seite 56); Adapter zur DIN-Schienenbefestigung (siehe Seite 60)

Erweiterungsbaugruppenträger



Erweiterungsbaugruppenträger

Die Erweiterungsbaugruppenträger werden über konfektionierte Buskabel an den Hauptbaugruppenträger angeschlossen. Somit kann eine MELSEC System Q bis auf 7 Erweiterungsbaugruppenträger und 64 E/A-Module ausgebaut werden.

Die Erweiterungsbaugruppenträger sind mit und ohne eigenen Netzteilsteckplatz erhältlich.

Mit dem redundanten Erweiterungsbaugruppenträger Q65WRB können E/A-Module direkt an ein redundantes System angeschlossen werden.

Der Erweiterungsbaugruppenträger QA1S51B dient zum Anschluss eines Moduls der AnS-Serie an die MELSEC System Q.

Besondere Merkmale:

- Die Erweiterungsbaugruppenträger Q6*B haben einen Steckplatz für ein oder sogar zwei Netzteile.
- An einem Hauptbaugruppenträger können maximal sieben Erweiterungsbaugruppenträger angeschlossen werden. Ein Einzelsystem kann bis zu 64 E/A- und Sondermodule umfassen.
- Die maximale Entfernung vom ersten bis zum letzten Baugruppenträger beträgt 13,2 m.
- Baugruppenträger mit Aufnahme von zwei redundanten Netzteilen erhöhen die Verfügbarkeit des Systems.

In folgenden Fällen muss ein Erweiterungsbaugruppenträger mit Netzteil benutzt werden:

- Wenn die Leistungsaufnahme der gesteckten Module die Kapazität des Netzteils auf dem Hauptbaugruppenträger übersteigt.
- Wenn durch den Spannungsabfall auf der Strecke zwischen Haupt- und Erweiterungsbaugruppenträger die Spannung unter 4,75 V fällt.

Technische Daten	Q52B	Q55B	Q63B	Q65B	Q68B	Q68RB	Q612B	Q65WRB	QA1S51B	
Netzteilsteckplätze	—	—	1	1	1	2	1	1	—	
E/A-Steckplätze	2	5	3	5	8	8	12	5	1	
Befestigung	Alle Baugruppenträger sind mit Bohrungen für M4-Schrauben versehen.									
Gewicht	kg	0,14	0,23	0,23	0,25	0,35	0,45	0,45	0,52	0,23
Abmessungen (BxHxT)	mm	106x98x44,1	189x98x44,1	189x98x44,1	245x98x44,1	328x98x44,1	439x98x44,1	439x98x44,1	439x98x44,1	100x130x50,7
Bestellangaben	Art.-Nr.	140376	140377	136370	129572	129578	157066	129579	210163	249092
Zubehör	Verbindungskabel (siehe Seite 56); Adapter zur DIN-Schienenbefestigung (siehe Seite 60)									